

AÇO	POS	BIT	QUANT	COMPRIMENTO	UNIT	TOTAL	
		(mm)		(cm)	(cm)	(cm)	
V25	50A	1	8	2	262	524	
	50A	2	10	2	270	540	
	60B	3	5	10	120	1200	
V26	50A	1	8	2	262	524	
	50A	2	10	2	270	540	
	60B	3	5	10	120	1200	
V27	50A	1	10	2	302	604	
	60B	2	10	2	300	600	
	60B	3	5	11	120	1320	
	50A	1	10	2	985	1970	
	60B	2	5	2	220	440	
	60B	3	5	2	200	400	
	50A	4	10	2	300	600	
	50A	5	15	2	270	540	
	50A	6	18,5	2	270	540	
	50A	7	18	2	160	320	
V28=V30	50A	1	10	2	895	1790	
	50A	2	10	2	1025	2050	
	50A	3	10	2	1180	2360	
	50A	4	11	2	590	1180	
	50A	5	12,5	2	210	420	
	60B	6	13	5	113	565	
	60B	7	5	4	570	1140	
	60B	15	5	4	506	1012	
	60B	16	5	4	535	1070	
	60B	17	5	4	160	320	
V29	60B	1	5	2	300	600	
	50A	2	8	2	150	300	
	50A	3	8	2	150	300	
	50A	4	12,5	3	585	1755	
	50A	5	12,5	1	400	400	
	60B	6	3	23	120	2760	
	Peso Total						80 kg
	Peso Total						50A = 216 kg

RESUMO AÇO CA 50-60			
AÇO	BIT	COMPR	PESO
	(mm)	(m)	(kg)
60B	5	500	80
50A	8	115	46
50A	10	138	100
50A	12,5	70	80
Peso Total			216 kg

NOTAS GERAIS:

- LEVANTAR O PROJETO DE ACORDO COM AS RECOMENDAÇÕES DA ABNT NBR 14931/2004.
- NÃO TIRAR MEDIDAS EM ESCALA, CONFERIR COTAS "IN LOCO".
- OBSERVAR E ADOPTAR AS CONTRA-FLECHAS (C.F.) INDICADAS.
- REALIZAR CURA E CONTROLE TECNOLÓGICO DO CONCRETO.
- NÃO DEIXAR PIRIS E PASSAGENS DE TUBULAÇÕES SUPERIORES A 10cm SEM PREVISÃO EM PROJETO.
- NÃO DEIXAR TUBULAÇÕES EM ARQUITETURA SEM PREVA AUTORIZAÇÃO DO ENGENHEIRO ESTRUTURAL.
- ENCHIMENTOS DE LAJES, QUANDO NECESSÁRIOS, DEVEM SER REALIZADOS COM ARGAMASSA DE CIMENTO PORTLAND TIPO III, EM CONFORMIDADE COM AS ESPECIFICAÇÕES NBR 12218 E SUAS ADIÇÕES EM OBRA, DIVERSA DA MARCA ESPECIFICADA, SUEBITARÁ OS RESPONSÁVEIS AS PENAS DA LEGISLAÇÃO VIGENTE.

REV.	DESCRIÇÃO	DATA	PROJ.	APROV.
00	EMISSÃO INICIAL	20/07/15	JM	JC

UM PRAUM
arquitetos associados

PROJETO DE ESTRUTURA DE CONCRETO ARMADO
HOSPITAL MUNICIPAL EDUARDO DIAS - ARACATI/CE

SETOR: GERAL

FASE: PROJETO EXECUTIVO

TÍTULO: ARM. VIGAS DA COBERTA (V25 a V30)

ÁREA CONSTRUIDA: 0000,00m²

ESCALA: 1/50

PROJETISTAS: JOSE MARCONDES S. CALDAS CREA 38.602-C

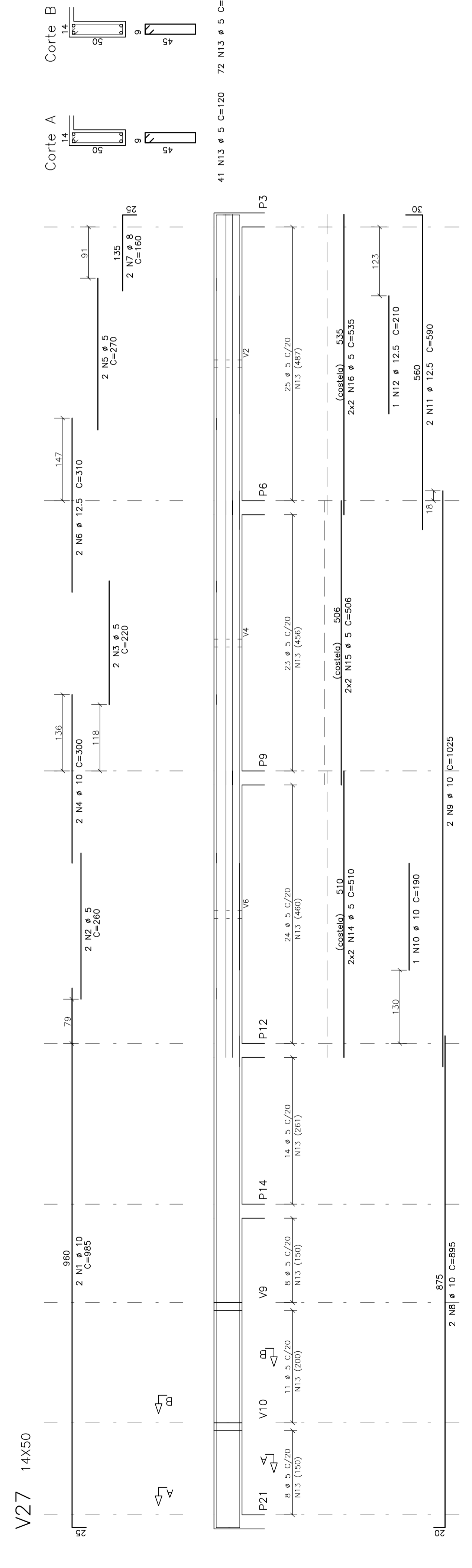
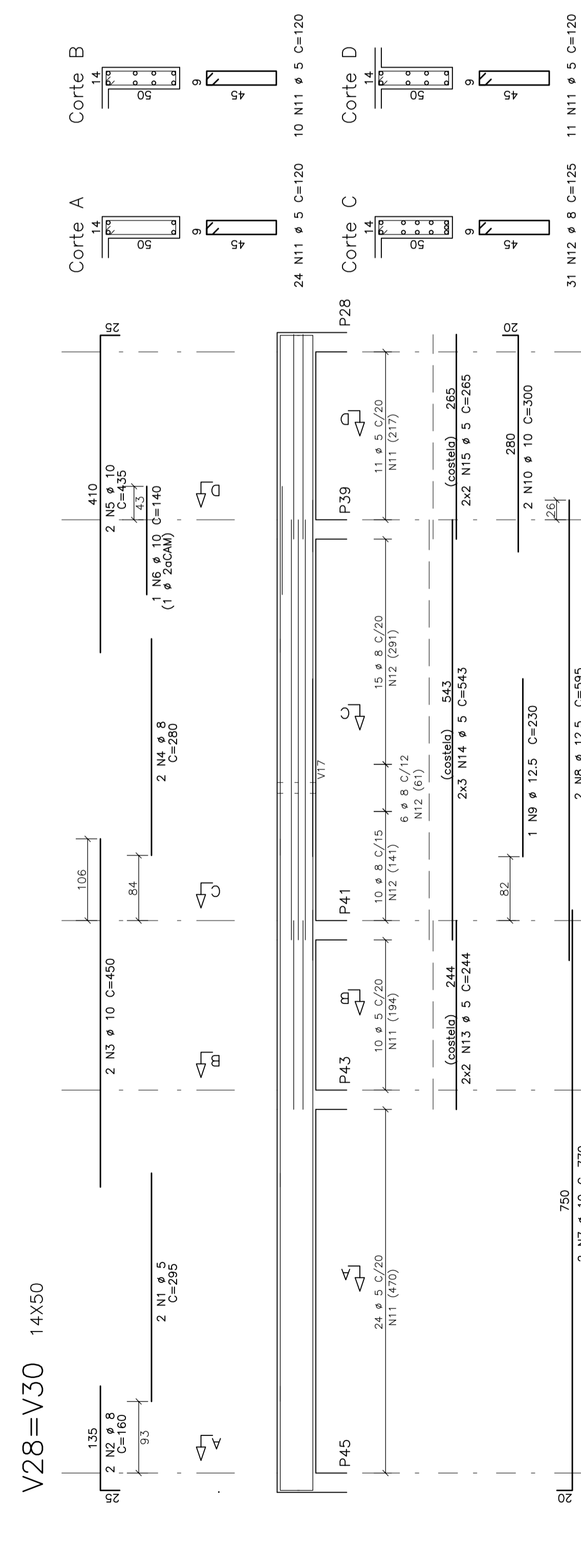
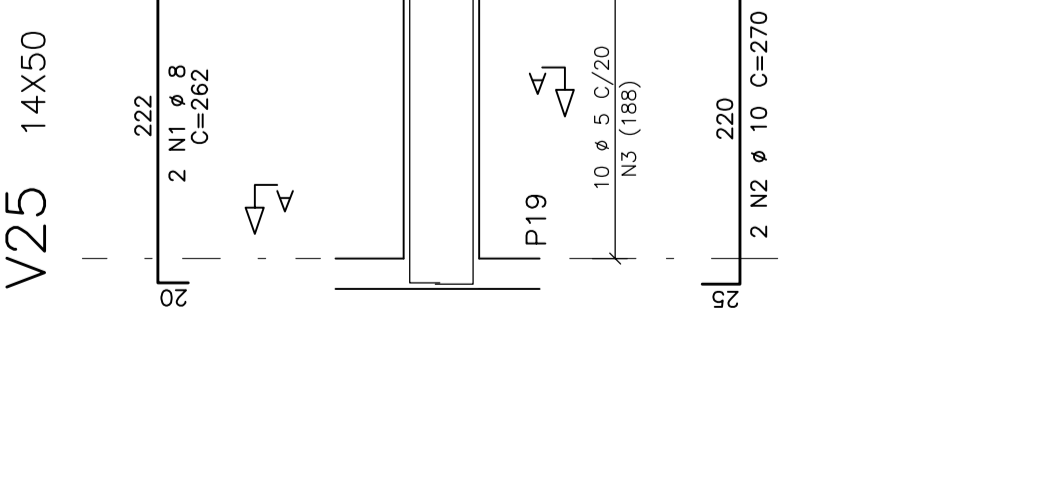
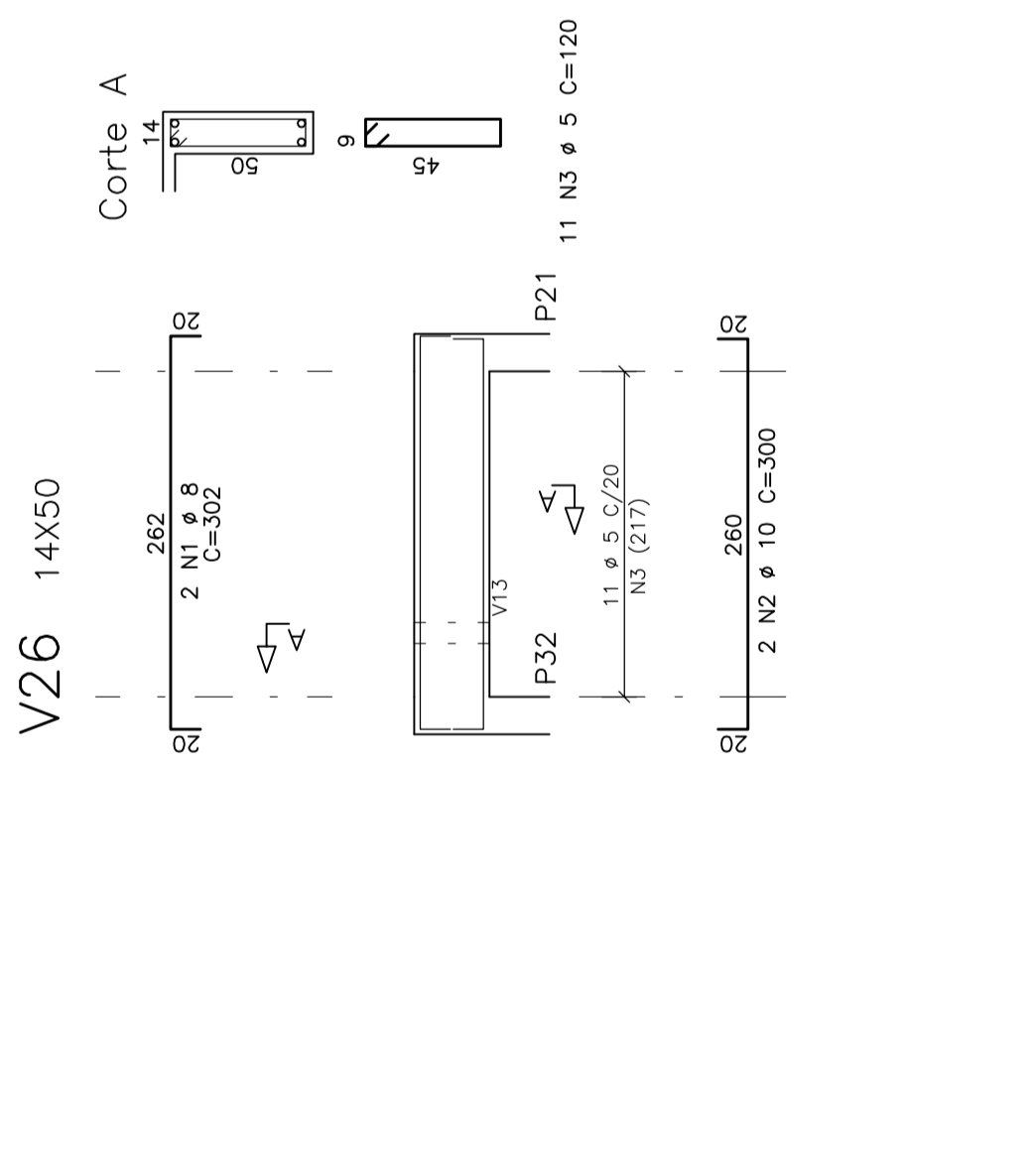
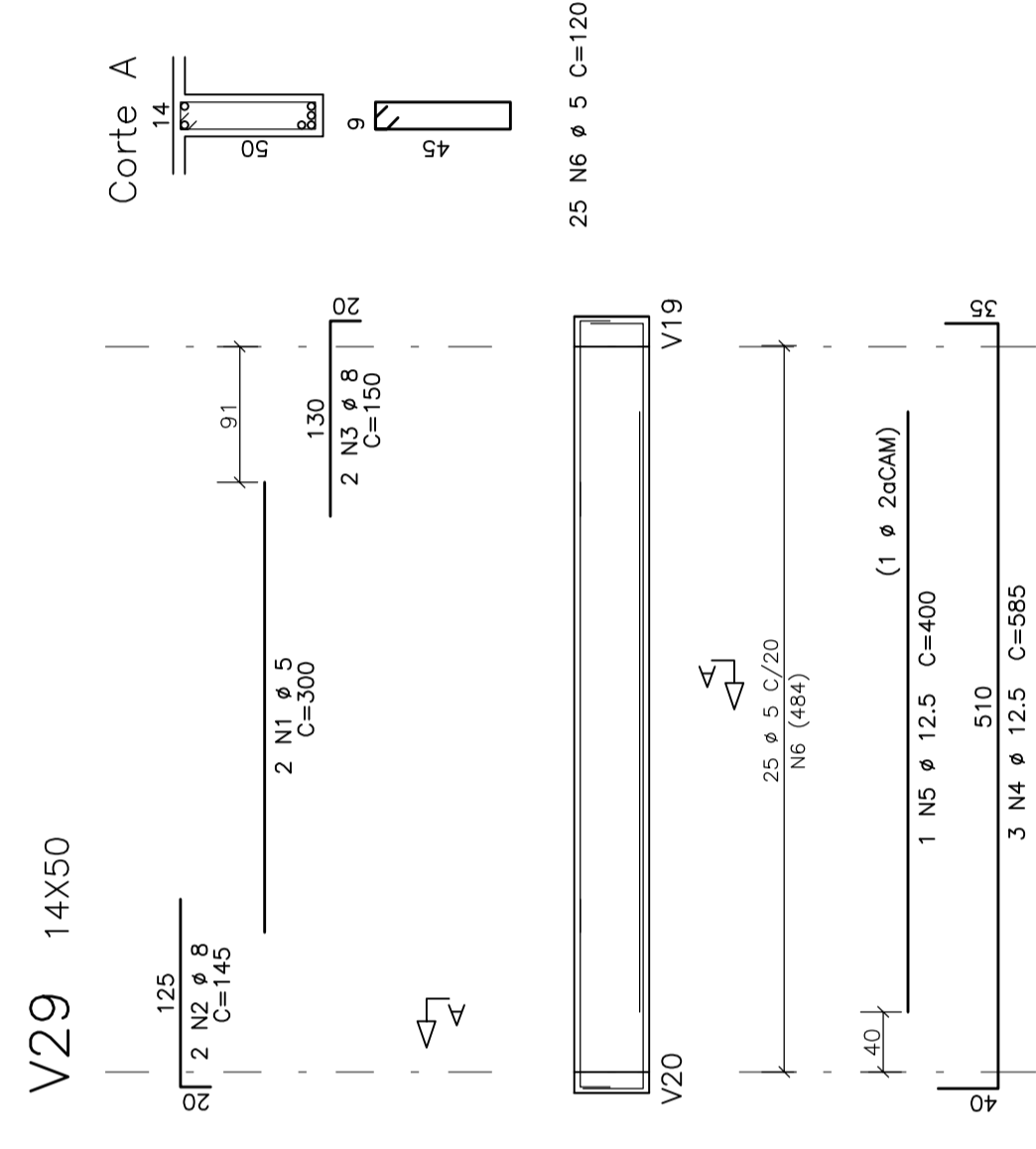
NOME DO ARQUIVO: EX_EST_HOSP_ARACATI_RO

DATA: JULHO DE 2015

NUMERO: 21

21

Rev.	Descrição	Quantidade	Unidade



Rev.	Descrição	Quantidade	Unidade