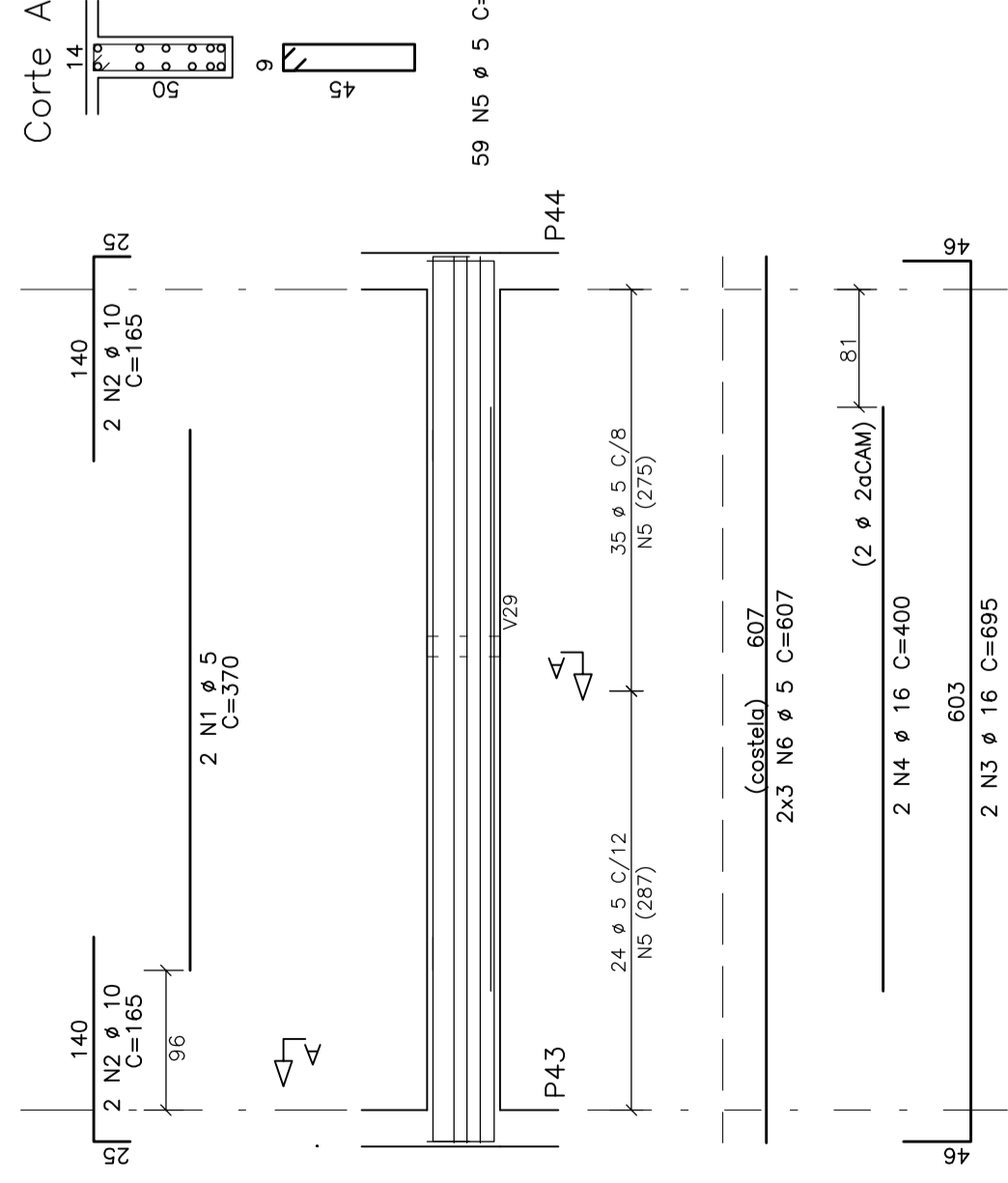
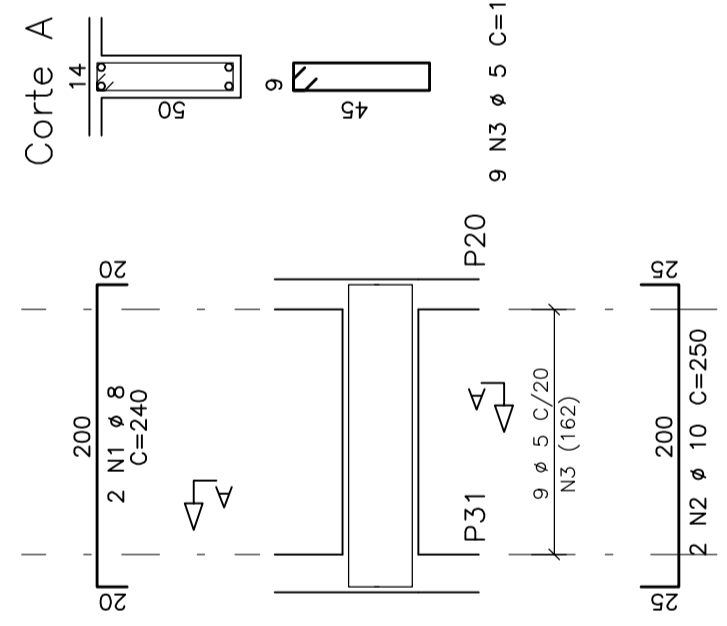


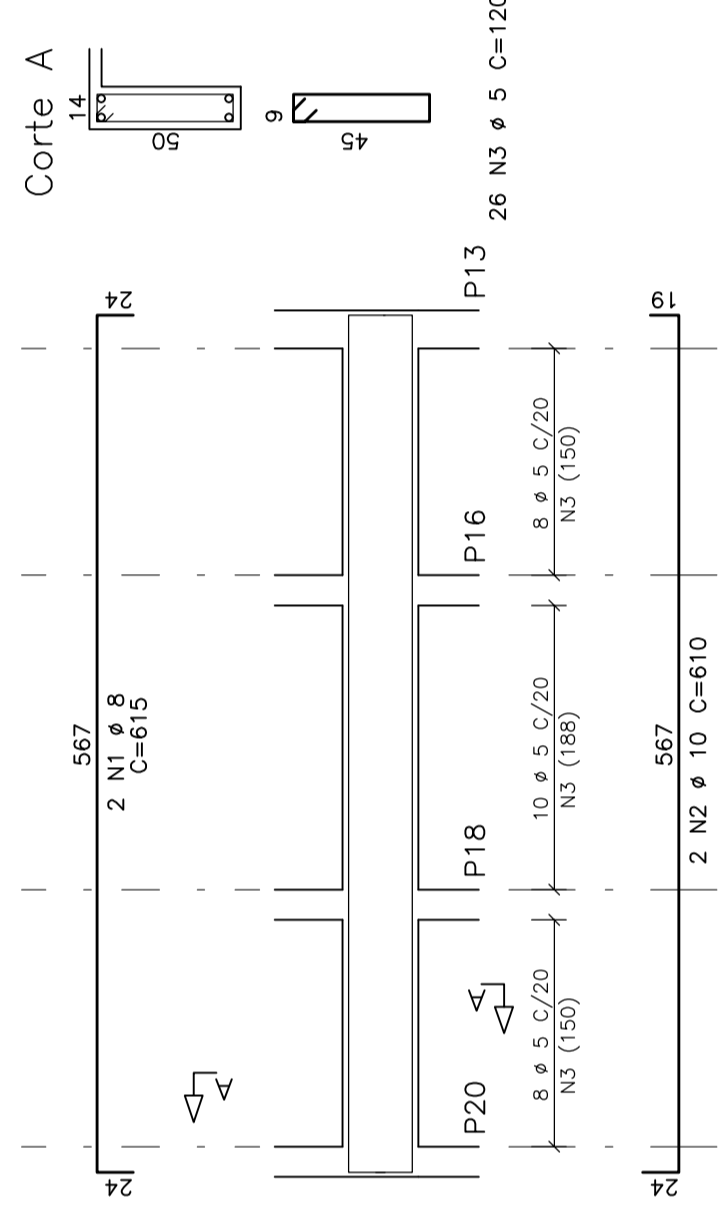
V18=V19 14X50



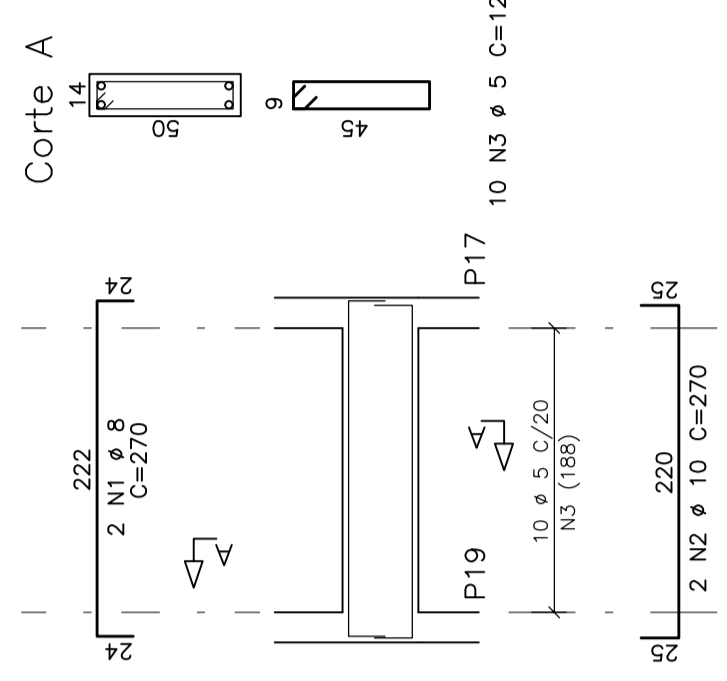
V21 14X50



V22 14X50



V24 14X50



V18=V19 (XZ)

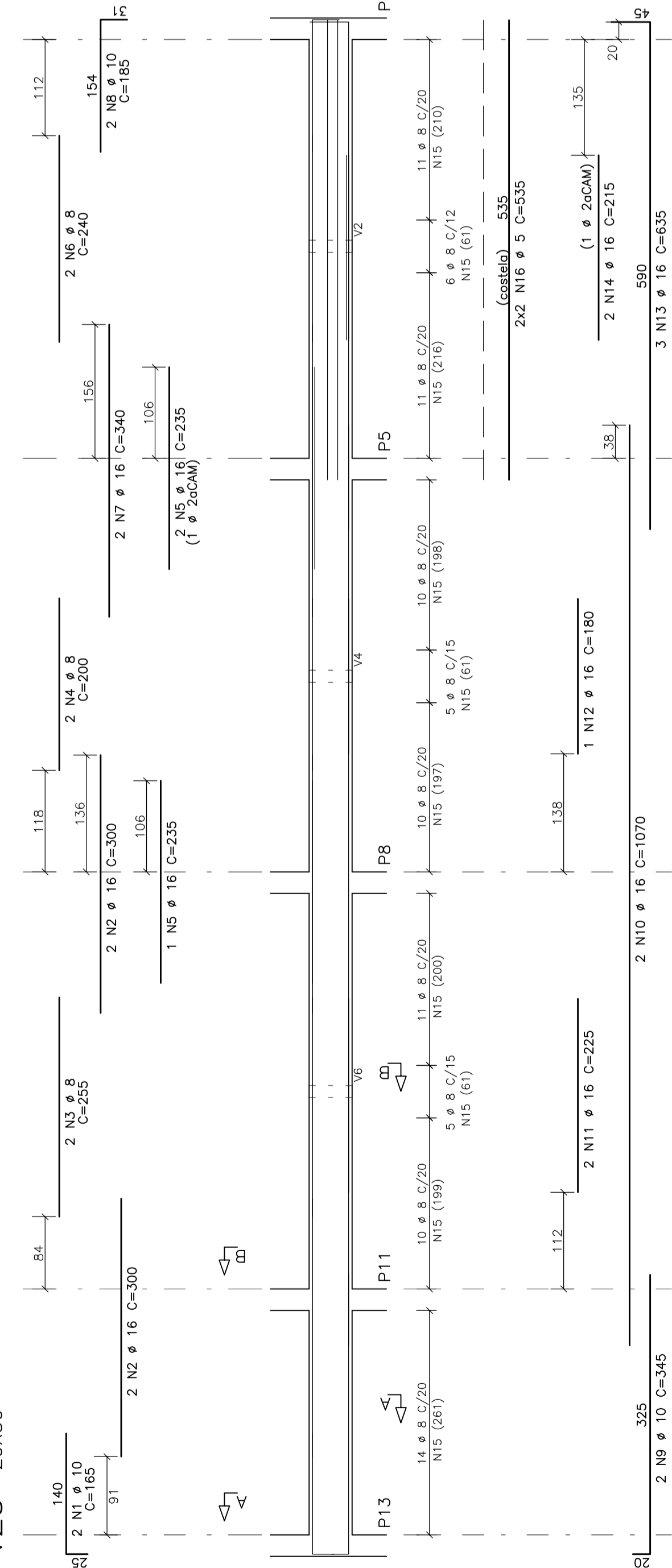
AÇO	POS	BIT	QUANT	COMPRIMENTO	TOTAL
		(mm)		UNIT	(cm)
V18=V19 (XZ)					
60B	1	5	4	370	1480
50A	2	10	8	1320	10560
50A	3	16	4	1660	6640
60B	4	5	118	120	14160
60B	5	5	118	120	14160
60B	6	5	12	607	7284
V20					
60B	1	5	2	305	610
50A	2	10	4	160	640
60B	3	15	2	210	420
50A	4	16	1	205	205
50A	5	16	1	205	205
60B	6	5	4	220	880
60B	7	5	4	220	880
50A	8	12,5	2	300	600
50A	9	12,5	2	300	600
60B	10	12,5	1	165	165
60B	11	12,5	2	270	540
50A	12	12,5	2	195	390
50A	13	16	2	670	1340
50A	14	16	2	670	1340
50A	15	10	1	195	195
50A	16	12,5	2	1045	2090
60B	17	16	2	1070	2140
50A	18	16	2	430	860
50A	19	5	94	535	5030
60B	20	5	146	120	17520
V21					
50A	1	8	2	270	540
60B	2	15	2	250	500
60B	3	5	9	120	1080
V22					
50A	1	8	2	615	1230
60B	2	5	26	120	3120
V23					
50A	1	10	2	165	330
50A	2	8	2	255	510
50A	3	8	2	200	400
50A	4	16	2	240	480
50A	5	8	2	240	480
50A	6	8	2	240	480
50A	7	16	2	340	680
50A	8	10	2	345	690
50A	9	10	2	1070	2140
50A	10	16	2	225	450
50A	11	16	2	225	450
50A	12	16	3	635	1905
50A	13	16	3	635	1905
50A	14	16	2	215	430
50A	15	16	2	215	430
60B	16	5	94	535	5030
60B	17	5	146	120	17520
V24					
50A	1	8	2	270	540
60B	2	15	2	250	500
60B	3	5	9	120	1080
V25					
50A	1	8	2	310	620
60B	2	5	17	120	1320
60B	3	5	17	120	1320
V26					
60B	1	5	2	345	690
50A	2	10	2	160	320
50A	3	10	2	160	320
60B	4	5	22	120	2640

AÇO	BIT	COMPR	PESO
(mm)	(m)	(kg)	(kg)
60B	8	541	68
50A	10	168	67
50A	10	93	59
50A	16,5	155	248
Peso Total 60B = 68 kg			
Peso Total 50A = 418 kg			

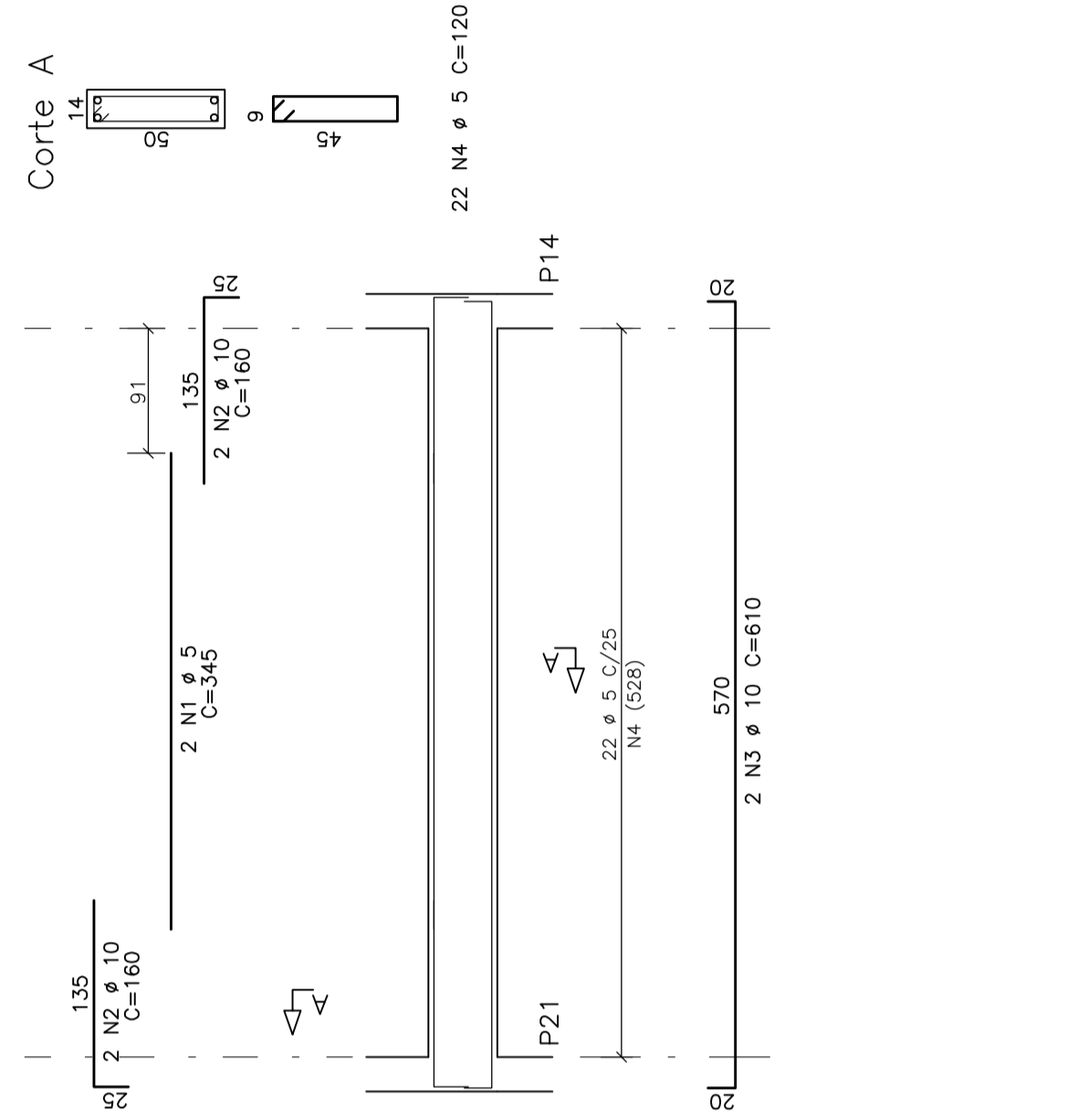
**NOTAS GERAIS:**

- LER O PROJETO COM ATENÇÃO PARA AS DIMENSÕES, COTAS, ELEGÂNCIA, E RECOMENDAÇÕES DAS NORMAS BRASILEIRAS DE PROJETO DE ESTRUTURAS DE CONCRETO ARMADO (NBR 14931/2004).
- NÃO TRAR MEDIDAS EM ESCALA, CONFERIR COTAS "IN LOCO".
- OBSERVAR E ADOPTAR AS CONTRA-FLECHAS (C.F.) INDICADAS.
- REALIZAR CURA E CONTROLE TECNOLÓGICO DO CONCRETO.
- NÃO DEIXAR PIRROS E PASSAGENS DE TUBULAÇÕES SUPERIORES A 10cm SEM PREVISÃO EM PROJETO.
- NÃO REALIZAR MODIFICAÇÕES NA ARQUITETURA SEM PREVA AUTORIZAÇÃO DO ENGENHEIRO ESTRUTURAL.
- ENCHIMENTOS DE LAJES, QUANDO NECESSÁRIOS, DEVEM SER REALIZADOS COM CONCRETO DE RESISTÊNCIA MÍNIMA DE 20 MPa.
- MODIFICAÇÕES, SEM PRATELO E SUA EXECUÇÃO EM OBRA, DEVERÁ EM OBRA ESPECIFICAÇÃO SUJEITARÁ OS RESPONSÁVEIS ÀS PENAS DA LEGISLAÇÃO VIGENTE.

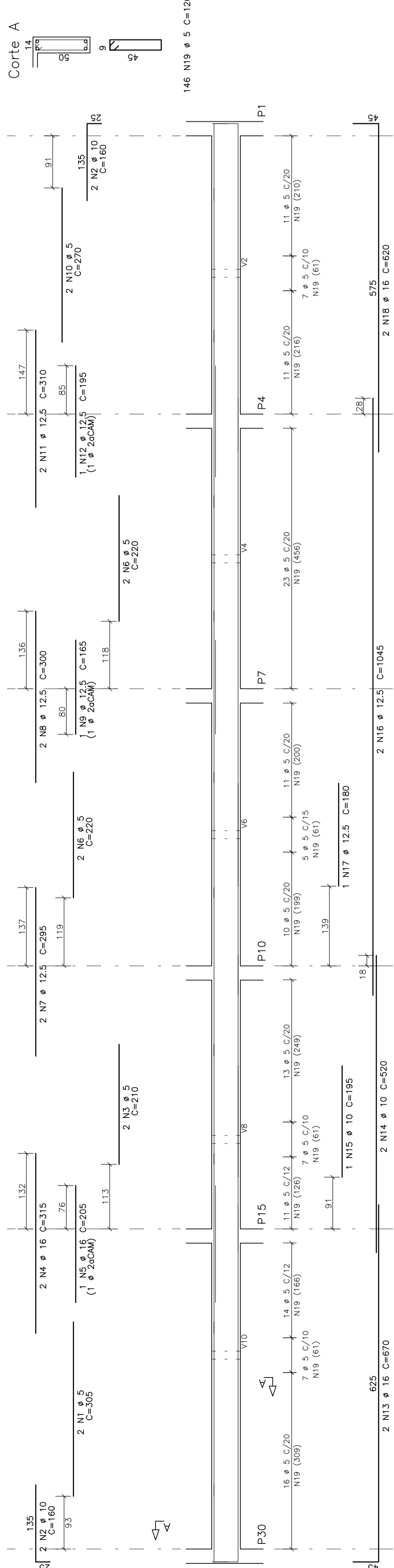
V23 20X50



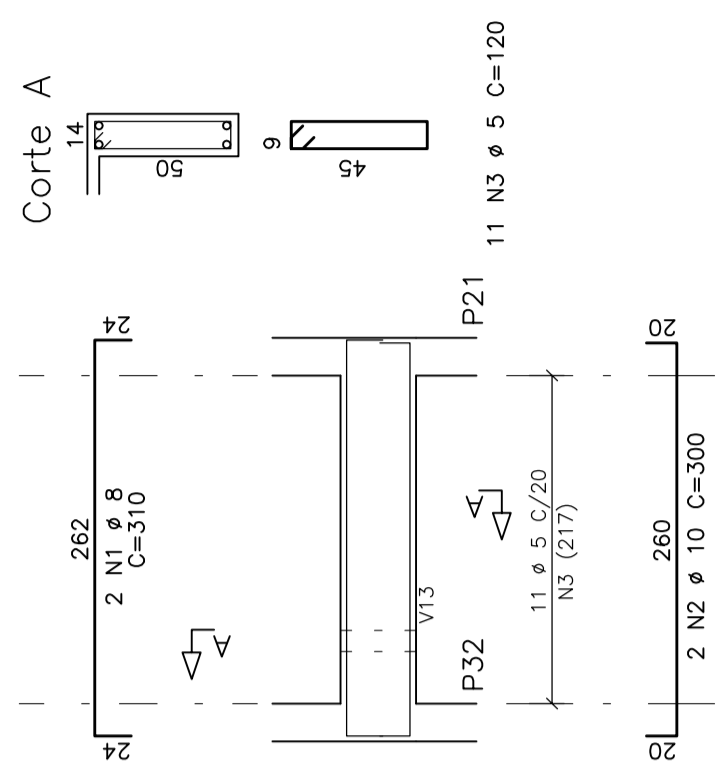
V26 14X50



V20 14X50



V25 14X50



Esc.: > 25MPa	CONCRETO:	NUMERO
Esc.: > 28MPa	LAJES - 2,0cm	CREA 38.602-C
	VIGAS - 2,5cm	
	PILARES - 3,0cm	
	FUNDAÇÕES - 3,0cm	
	MODERNA	