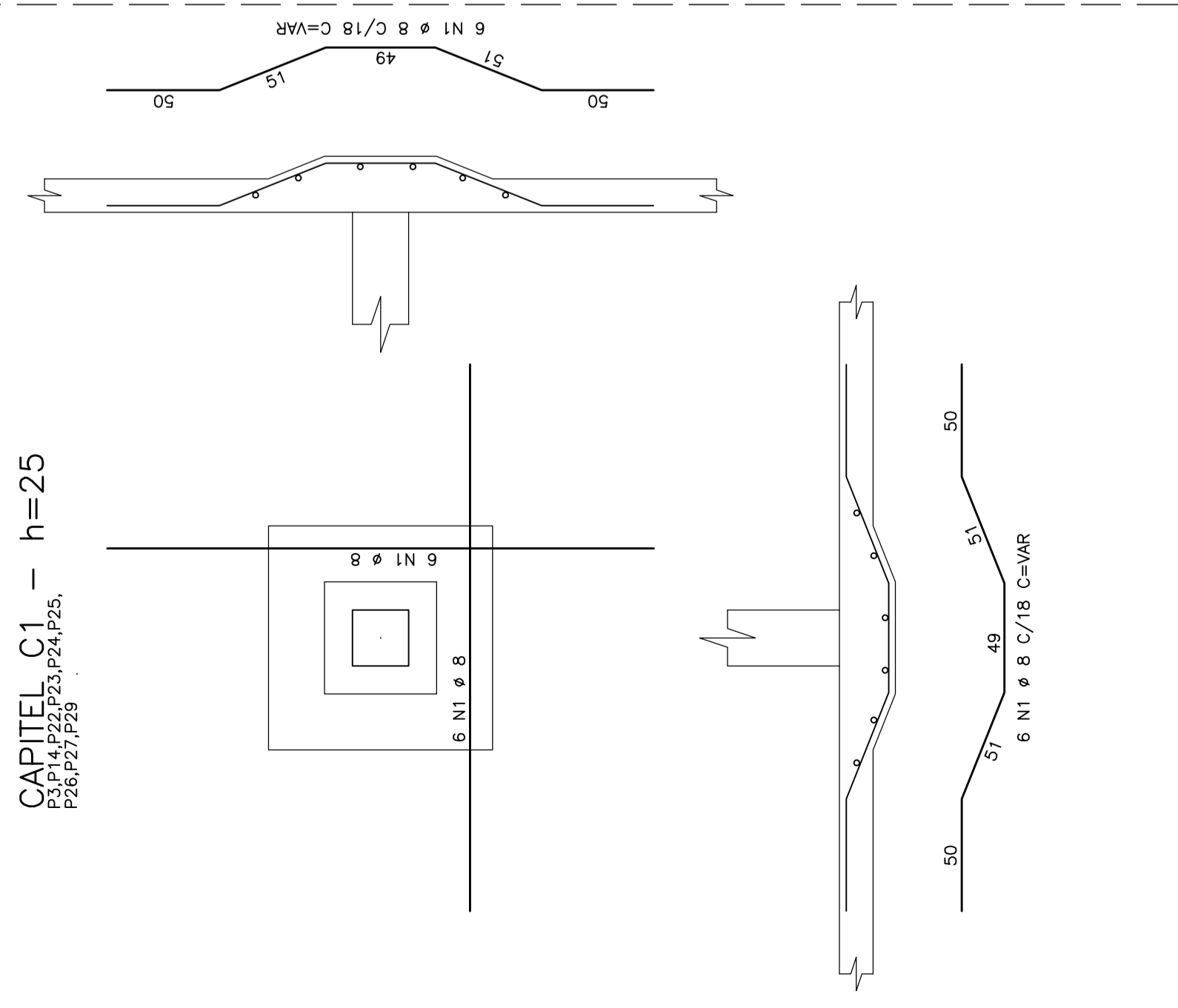


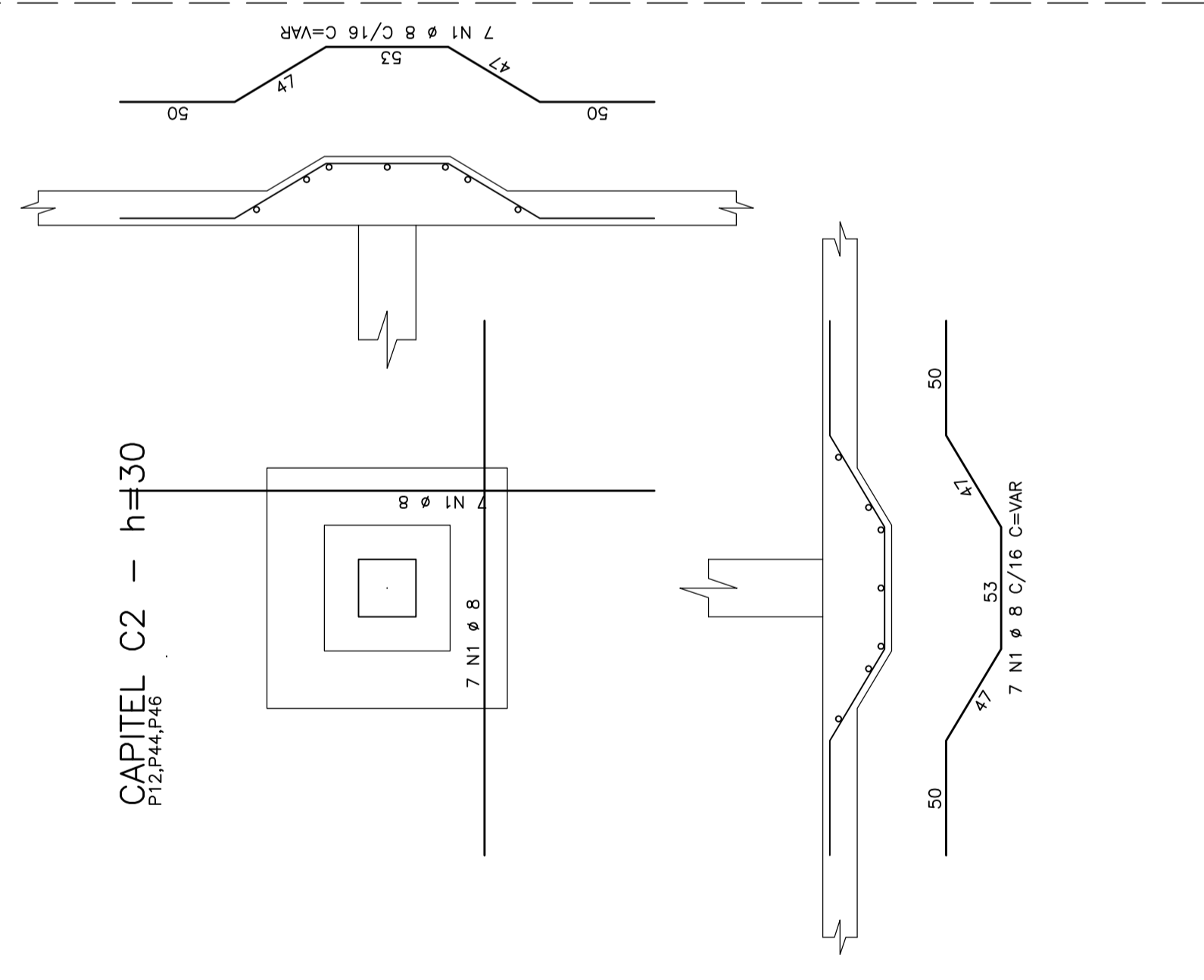
ACO	POS	BIT (mm)	QUANT	COMPRIMENTO UNIT (cm)	TOTAL (cm)
CAPITEL C1	h=25	(X9)	108	--VAR--	27108
CAPITEL C2	h=30	(X3)	42	--VAR--	10374
CAPITEL C3	h=35	(X4)	72	--VAR--	18432
CAPITEL C4	h=40	(X8)	22	--VAR--	6028
CAPITEL C5	h=50	(X10)	30	--VAR--	9100
CAPITEL C6	h=55	(X10)	30	--VAR--	10550
CAPITEL C7	h=55	(X10)	40	--VAR--	14520

ACO	BIT	COMPR	PESO
(mm)	(m)	(kg)	(kg)
50A	8	619	248
50A	10	337	212
PESO TOTAL	50A =		460

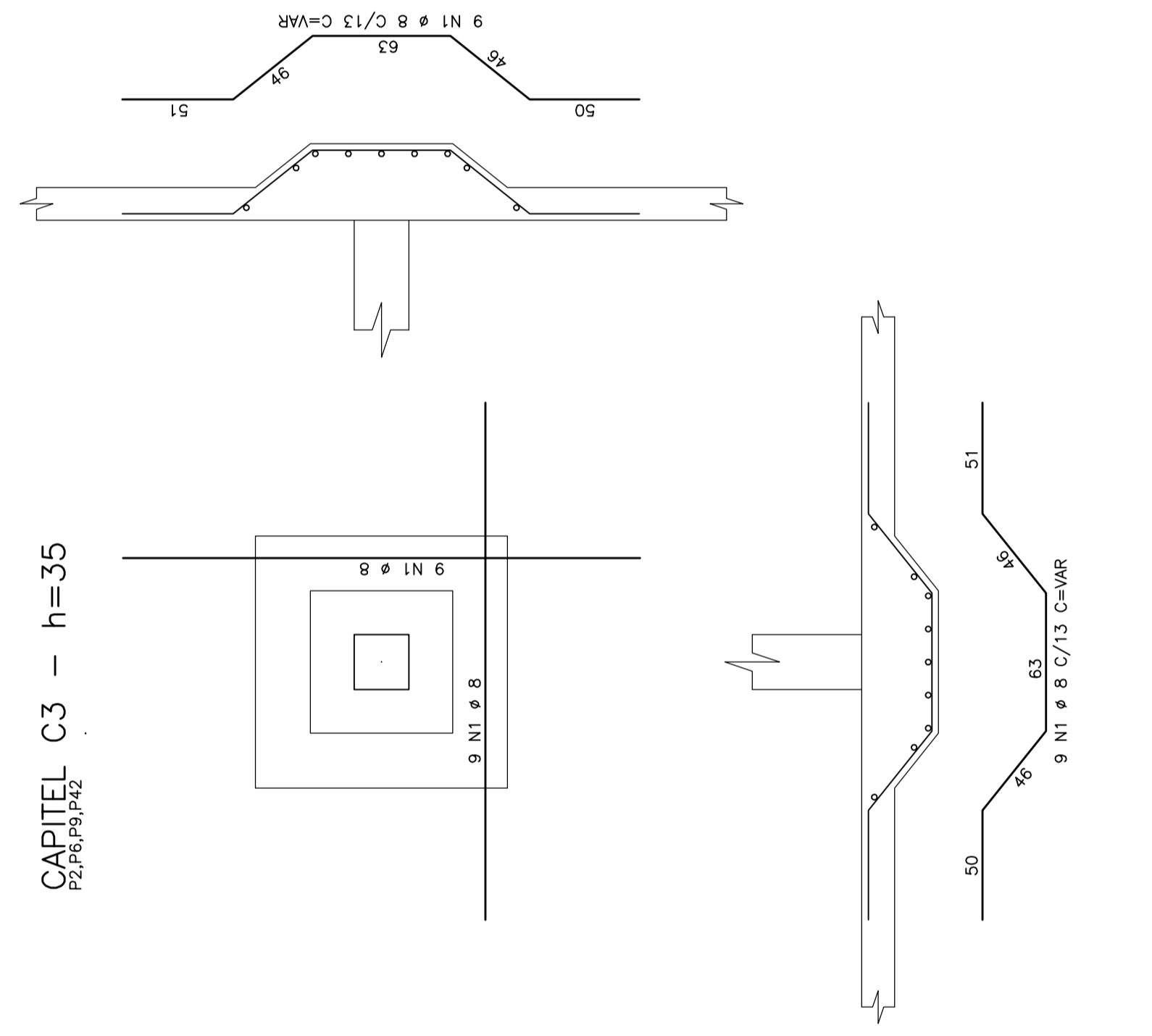
CAPITEL C1 - h=25
P2,P3,P4,P5



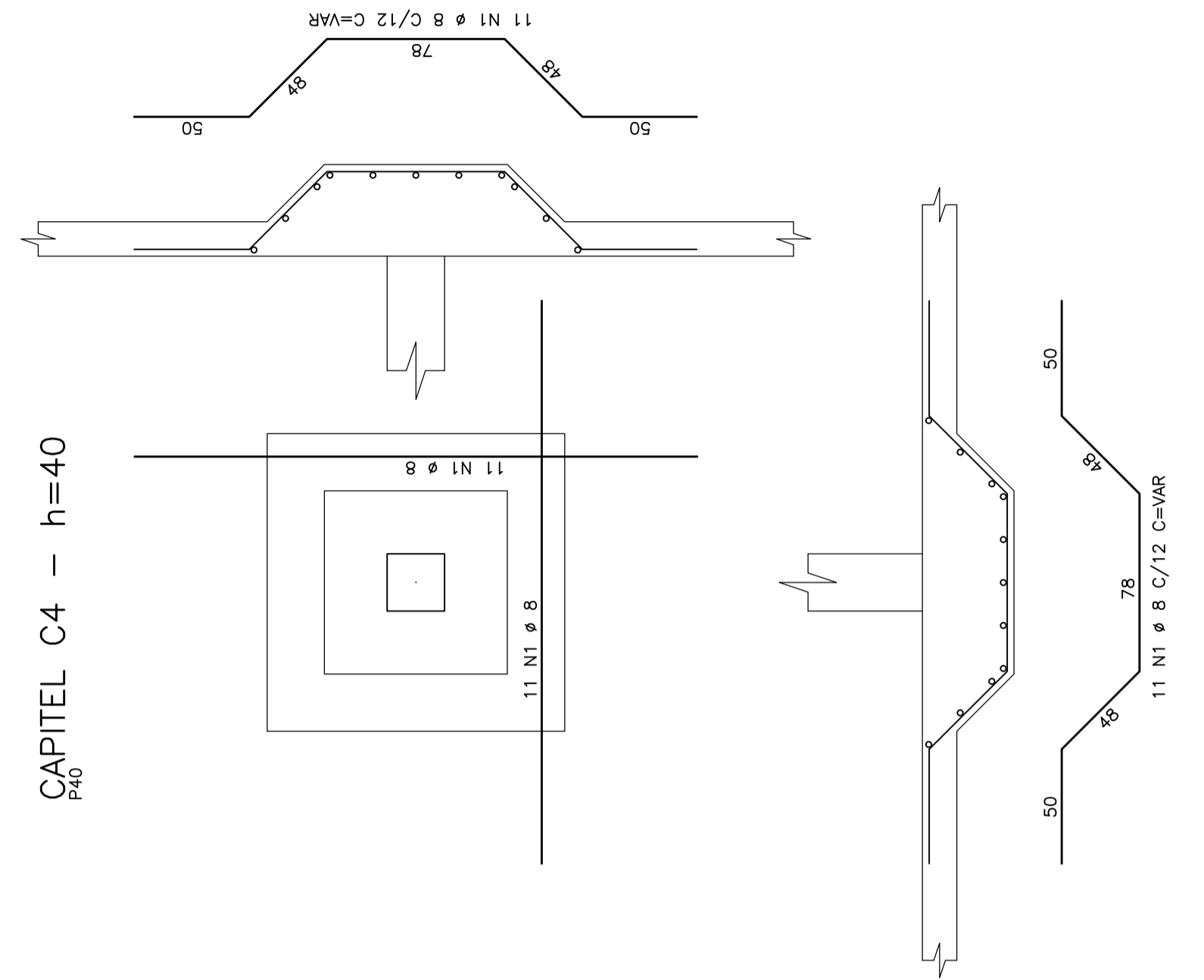
CAPITEL C2 - h=30
P2,P3,P4,P5



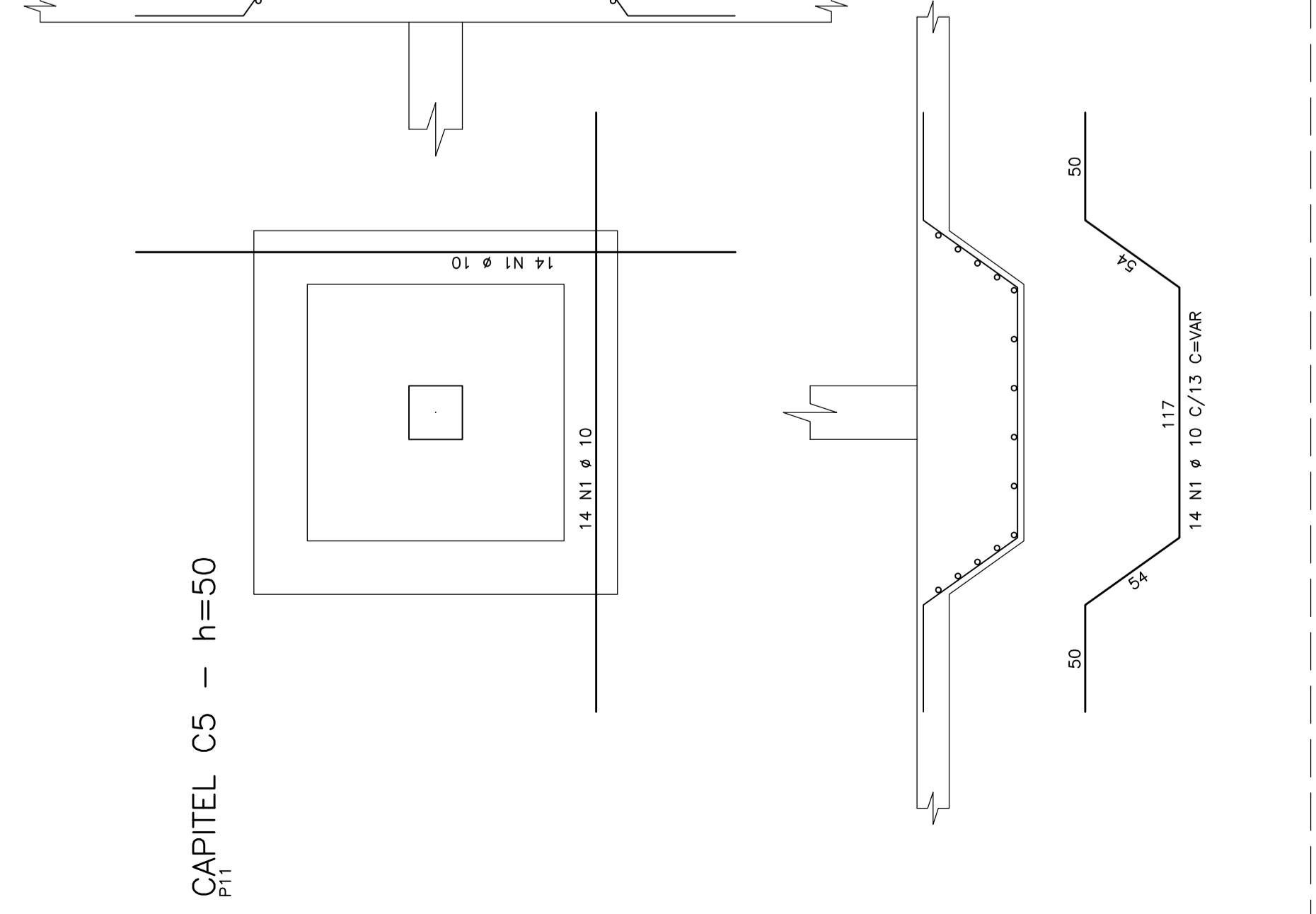
CAPITEL C3 - h=35
P2,P3,P4,P5



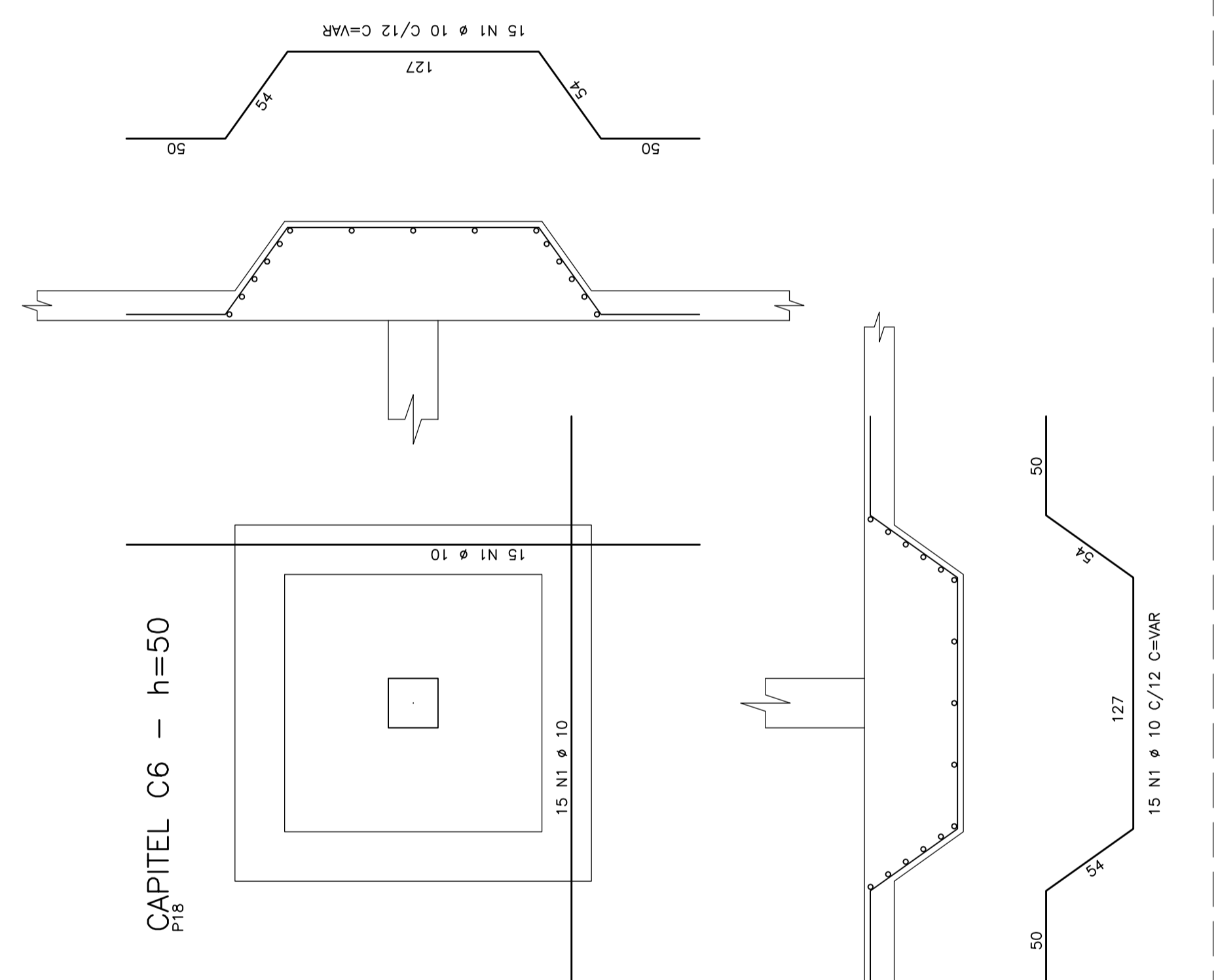
CAPITEL C4 - h=40
P4



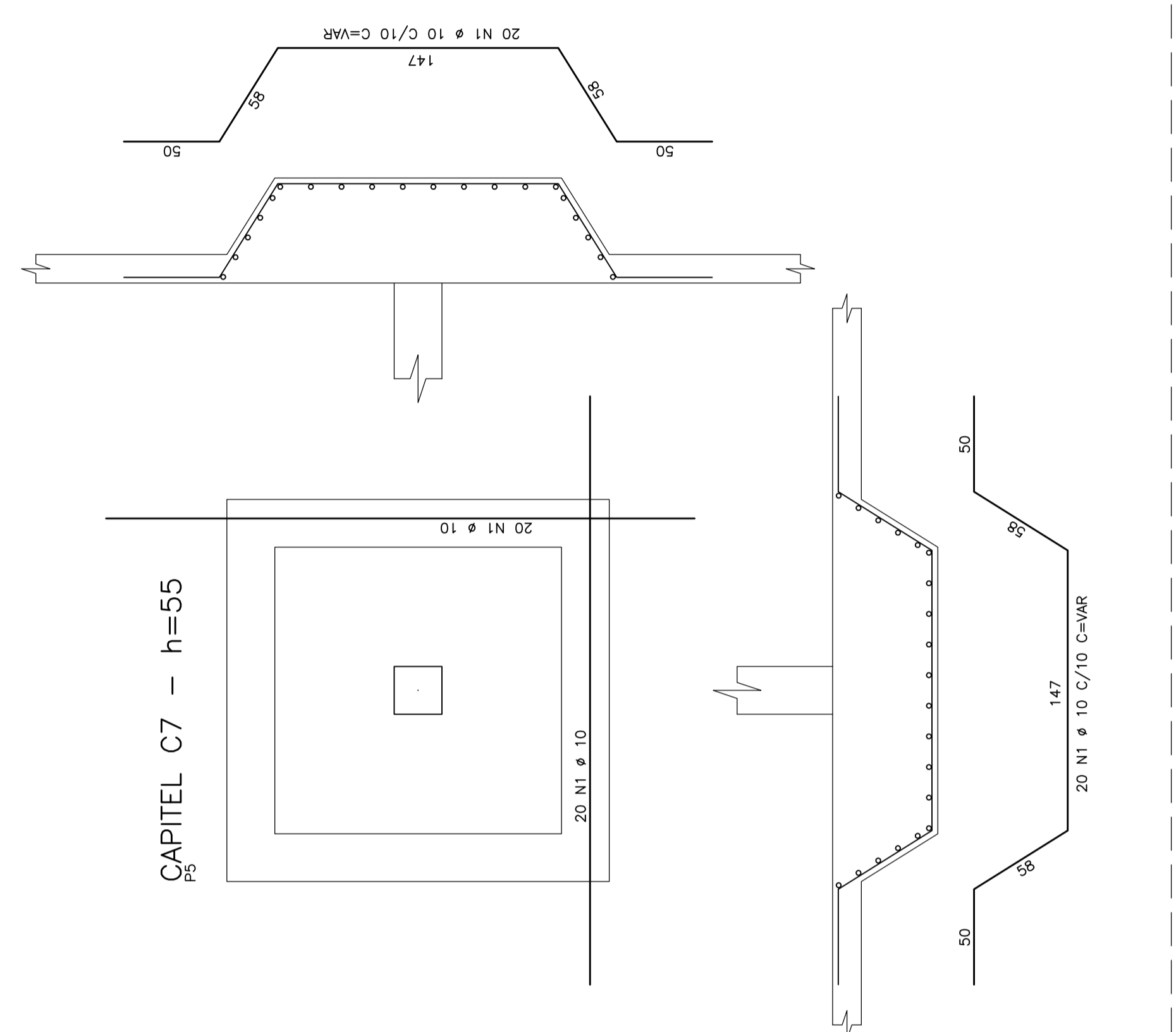
CAPITEL C5 - h=50
P11



CAPITEL C6 - h=50
P18



CAPITEL C7 - h=55
P5



NOTAS GERAIS:

- LEVANTAR O PROJETO DE ACORDO COM O PROJETO DE ARQUITETURA E REVISAR AS RECOMENDAÇÕES DA COMISSÃO PRONTO PARA A EXECUÇÃO DA OBRA, ESPECIALMENTE EM RELAÇÃO ÀS DIMENSÕES.
- NÃO TRAR MEDIDAS EM ESCALA, CONTER COTAS "IN LOCO".
- OBSERVAR E ADOTAR AS CONTRA-FLECHAS (C.F.) INDICADAS.
- REALIZAR CURA E CONTROLE TECNOLÓGICO DO CONCRETO.
- NÃO DEIXAR PISOS E PASSAGENS DE TUBULAÇÕES SUPERIORES A 10cm SEM PREVISÃO EM PROJETO.
- NÃO REALIZAR REFORÇOS NA ARQUITETURA SEM PREVA AUTORIZAÇÃO DO ENGENHEIRO ESTRUTURAL.
- ENCHIMENTOS DE LAJES, QUANDO NECESSÁRIOS, DEVEM SER REALIZADOS COM ARGAMASSA DE CIMENTO PORTLAND TIPO III, COM ADIÇÃO DE FIBRA DE POLIPROPILENO, EM PROPORÇÃO NÃO SUPERIOR A 0,3% EM VOLUME, EM ABANDONAMENTO DE 15 DIAS ANTES DA REALIZAÇÃO DA OBRA, DEVERÁ, EM ABANDONAMENTO, SER PREPARADO E SUJEITO À SUPERVISÃO DO ENGENHEIRO RESPONSÁVEL PELA EXECUÇÃO DA OBRA, DEVERÁ, EM ABANDONAMENTO, SER PREPARADO E SUJEITO À SUPERVISÃO DO ENGENHEIRO RESPONSÁVEL PELA EXECUÇÃO DA OBRA, DEVERÁ, EM ABANDONAMENTO, SER PREPARADO E SUJEITO À SUPERVISÃO DO ENGENHEIRO RESPONSÁVEL PELA EXECUÇÃO DA OBRA.

REV.	DESCRIÇÃO	DESENHO	DATA	PROJ.	APROV.
00	EMISSÃO INICIAL	VT	20/07/13	JM	JC
01	MODIFIC. DAS FUNDAÇÕES PARA BAUER	VT	30/05/18	JM	JC

umpraum
arquitetos associados

PROJETO DE ESTRUTURA DE CONCRETO ARMADO
HOSPITAL MUNICIPAL EDUARDO DIAS - ARACATI/CE

SETOR: GERAL
FASE: PROJETO EXECUTIVO
TÍTULO: ARMADURA DOS CAPITEIS

ÁREA CONSTRUIDA: 0000,00m²
ESCALA: 1/25

PROJETISTAS: JOSE MARCONDES S. CALDAS
CREA: 38.602-D

DATA: MAIO 2016
NOME DO ARQUIVO: EX_EST_HOSP_ARACATI_RO
80-307-4033016

NUMERO: 05
21

PROJETO	CONDIÇÕES
LAJES	- 2,00m
VIGAS	- 2,50m
PILARES	- 3,00m
FUNDAÇÕES	- 3,00m
MODERNA	-