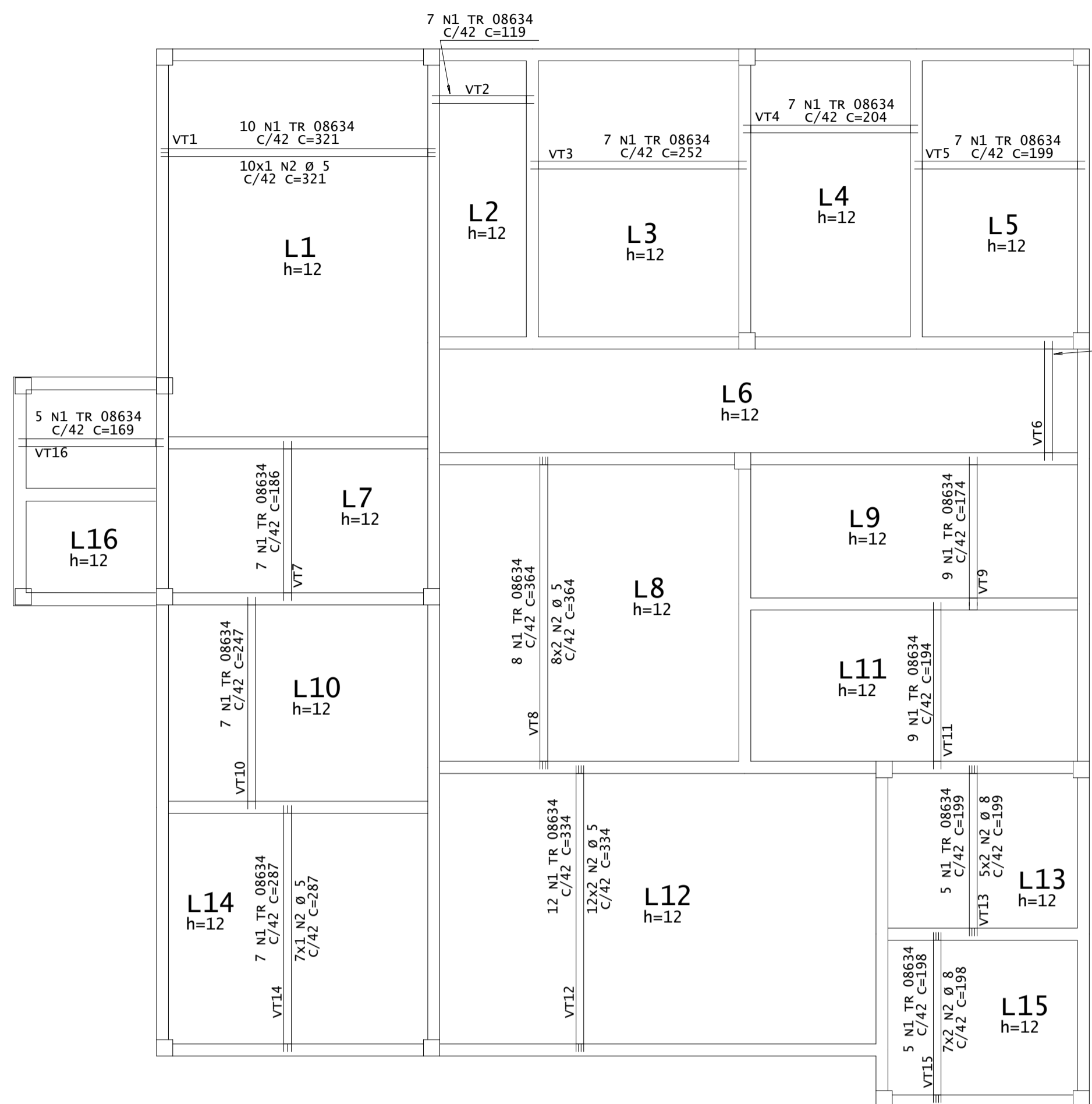


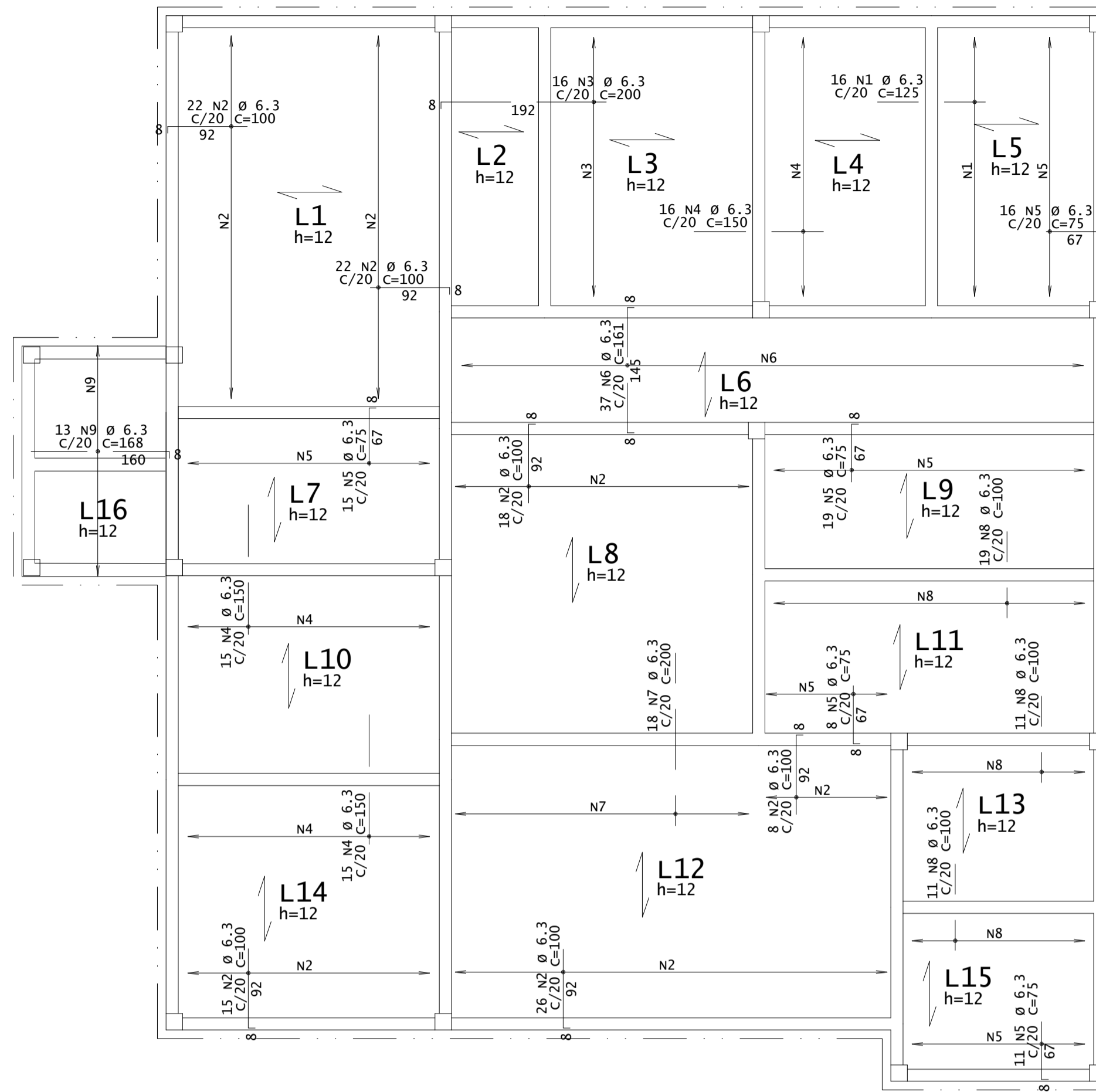
ARM. POS. - LAJES DA COBERTA

ESC 1:50



ARM. NEG. - LAJES DA COBERTA

ESCALA 1:50



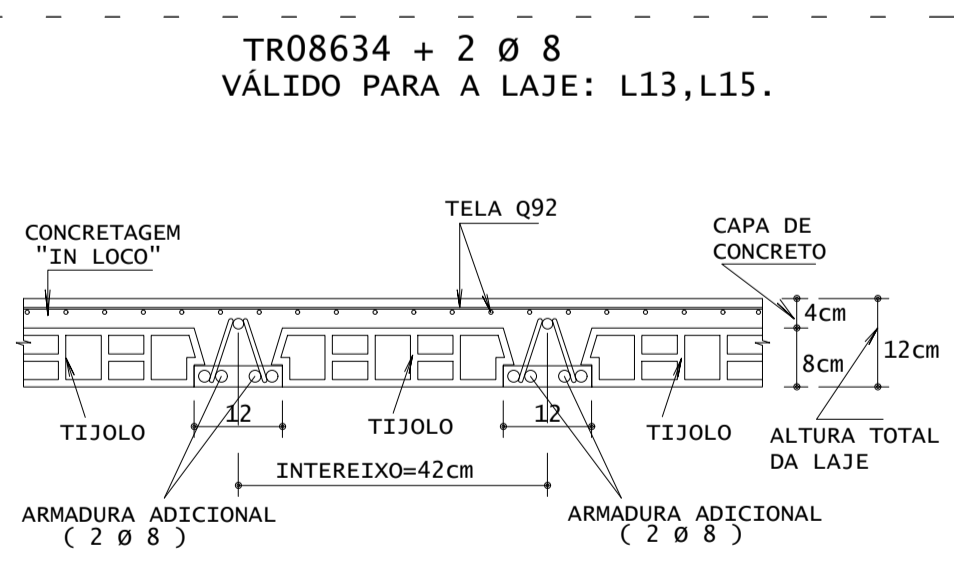
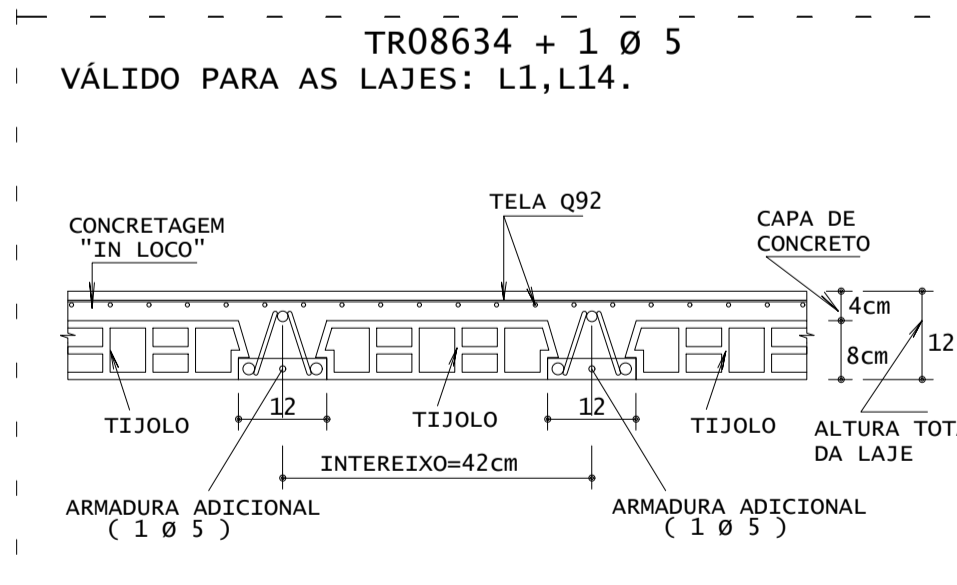
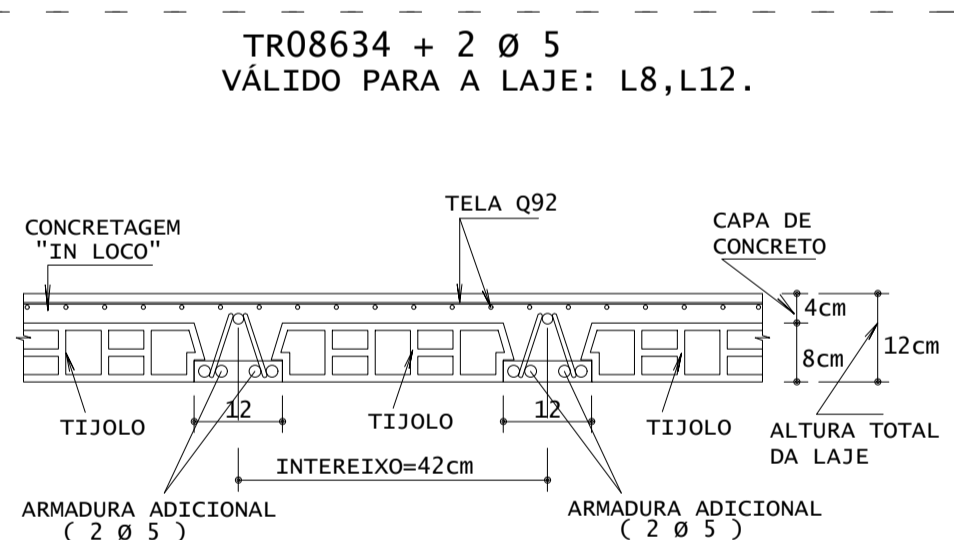
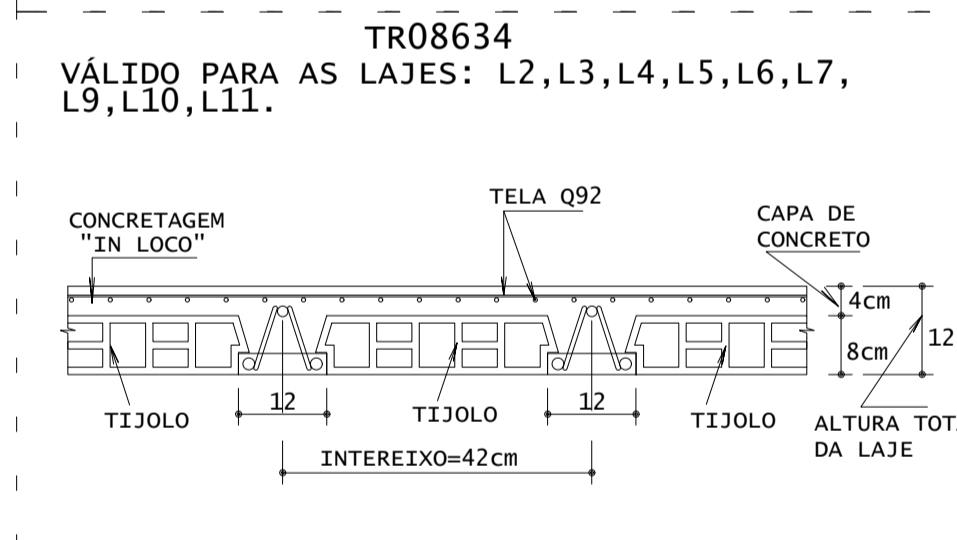
AÇO	POS	BIT (mm)	QUANT	COMPRIMENTO	
				UNIT (cm)	TOTAL (cm)
ARM. NEG. - LAJES DA COBERTA					
50	1	6.3	16	125	2000
50	2	6.3	111	100	11100
50	3	6.3	16	200	3200
50	4	6.3	46	150	6900
50	5	6.3	69	75	5175
50	6	6.3	37	161	5957
50	7	6.3	18	200	3600
50	8	6.3	41	100	4100
50	9	6.3	13	168	2184

RESUMO DE AÇO			
AÇO	BIT (mm)	COMPR (m)	PESO (kg)
50	6.3	441	108
Peso Total		50	108 kg

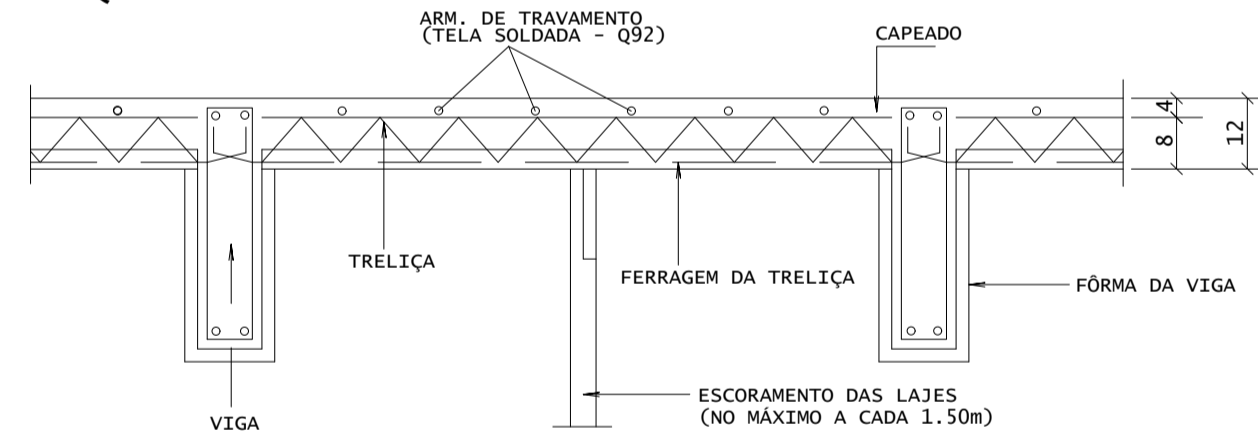
RESUMO DE AÇO			
AÇO	BIT (mm)	COMPR (m)	PESO (kg)
TR08634	60	290	190
50	5	191	29
50	8	40	16
Peso Total	TR08634	=	190 kg
Peso Total	60	=	29 kg
Peso Total	50	=	16 kg

DETALHE DA LAJE TRELIÇADA h=12cm

ESC. 1:10



ESQUEMA DE MONTAGEM DAS ESCORAS DAS LAJES



NOTAS:

- OBSEVE QUE O ESQUEMA DE EXECUÇÃO EXIGE A MONTAGEM DAS LAJES TRELIÇADAS ANTES DA CONCRETAGEM TOTAL DAS VIGAS.
- É CONVENIENTE A UTILIZAÇÃO DE UMA ARMADURA TRANSVERSAL DE TRAVAMENTO DAS TRELÇAS (Ø 3.4 C.20) LAÇANDO A PRIMEIRA E ÚLTIMA TRELÇA, APERTANDO-AS, UMAS CONTRA AS OUTRAS. OU USAR TELA SOLDADA Ø32 OU SIMILAR.
- É ABSOLUTAMENTE INDISPENSÁVEL QUE TANTO OS BLOCOS COMO AS TRELÇAS SEJAM BEM MOLHADOS ANTES DA CONCRETAGEM DA CAPA.
- O TRÂNSITO SOBRE AS LAJES DURANTE A MONTAGEM E CONCRETAGEM DAS MESMAS DEVERÁ SER FEITO SOBRE TÁBUAS APOIADAS TRANSVERSALMENTE SOBRE AS TRELÇAS, DE MODO A EVITAR QUEBRA DE ELEMENTOS E ACIDENTES.
- APÓS A CONCRETAGEM DA CAPA, A MESMA DEVERÁ SER ABUNDANTEMENTE MOLHADA, PELO MENOS DUAS VEZES POR DIA, DURANTE OS TRÊS PRIMEIROS DIAS APÓS A CONCRETAGEM.
- INDICAM O SENTIDO DE COLOCAÇÃO DAS LAJES PRÉ-MOLDADAS.
- cf= INDICAM CONTRA-FLECHA EM CENTÍMETROS A SER ADOTADA NA LINHA CENTRAL DA LAJE BEM COMO NAS VIGAS NOS LOCAIS INDICADOS EM PLANTA.
- SOB= INDICAM SOBRECARGA ACIDENTAL ADOTADA NAS LAJES E FAIXAS.
- O ESCORAMENTO DEVERÁ SER CONSERVADO, NO MÍNIMO, CERCA DE 15 DIAS APÓS A CONCRETAGEM DO CAPEAMENTO.
- AS TRELÇAS DEVERÃO SER CONCRETADAS COM O MESMO VÃO INTERNO ENTRE AS VIGAS SOBRE AS QUAIS SE APOIARÃO, DEVENDO AS ARMADURAS PENETRAR NO MÍNIMO 10cm NAS VIGAS (VER DETALHE TÍPICO).

REV.	DATA	DESCRIÇÃO
00	30/08/2021	MONTAGEM INICIAL

ASSINATURAS E APROVAÇÃO

PROJETISTA:

PROPRIETÁRIO:

LEONARDO SILVEIRA LIMA
ENGENHEIRO CIVIL - RNP: 001581507

PROPRIETÁRIO	PROJETO	DATA	PROJETAÇÃO
PREFEITURA MUNICIPAL DE ARACATI	UBS TIPO 2	30/08/2021	08/12
OBJETO	PROJETO DE ESTRUTURAS EM CONCRETO	ESCALA	CONTEÚDO
LAJES - ARMADURAS	IDENTIFICAÇÃO DAS RESENHAS:		
	01 - ARMADURAS POSITIVAS DAS LAJES DA COBERTA		
	02 - ARMADURAS NEGATIVAS DAS LAJES DA COBERTA		
LOCAL: MUNICÍPIO DE ARACATI - CEARA	PROJETAÇÃO: 08/12	ESCALA: 1:50	CONTEÚDO: ARCT 21 - 09

DETALHE TÍPICO DE FERROS ARMADURA NEGATIVA

