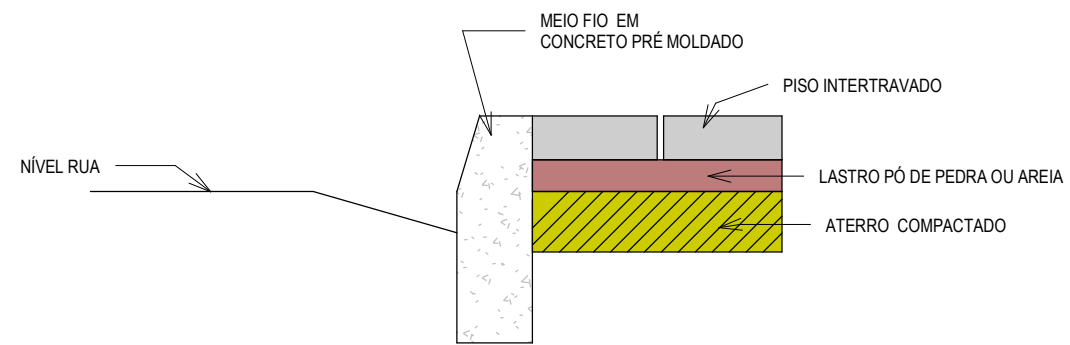
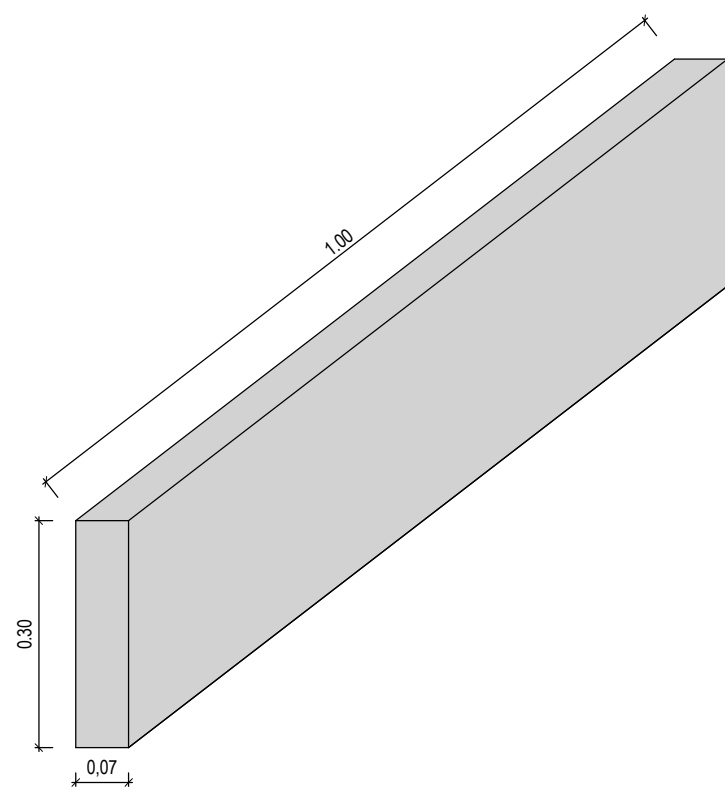


1 | DETALHE 01
1:10



3 | DETALHE MEIO FIO EM PÉ
1:10



2 | PERSPECTIVA MEIO FIO - JARDIM
1:10

ASSINATURAS E APROVAÇÃO

COORDENAÇÃO:	RESPONSÁVEL TÉCNICO:	PROPRIETÁRIO: PREFEITURA MUNICIPAL DE ARACATI	OBRA: CONSTRUÇÃO DO POSTO DE SAÚDE - TIPO 2- CORREGO DOS RODRIGUES	
LEONARDO SILVEIRA LIMA ENGENHEIRO CIVIL - RNP: 0601581067	JÚNIOR MACÊDO ARQUITETO E URBANISTA: - RNP: 00A2429837	 <small>AV. PADRE ANTÔNIO TOMÁS, Nº2420, SALAS 301 BARRIO ALDEOTA FORTALEZA/CE. FONE: 85 3241.3147 EMAIL: GEOPAC@GEOPAC.COM.BR</small>	PROJETO: ARQUITETURA	PRANCHA: 07/10
			IDENTIFICAÇÃO DOS DESENHOS: PERSPECTIVA MEIO FIO - JARDIM DETALHE MEIO FIO EM PÉ	CONTROLE: ARCT C22.03
		LOCAL: CORREGO DOS ROD./ARACATI-CE	DATA: FEVEREIRO/22	ESCALA: INDICADA