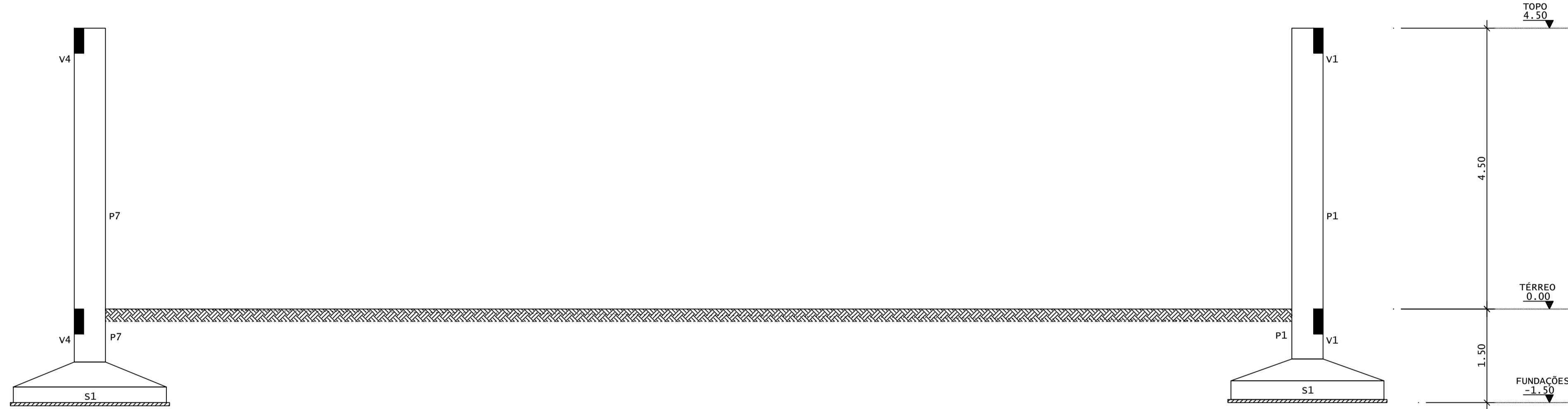


CORTE A-A
ESCALA 1:50

| AÇO | POS | BIT (mm) | QUANT | COMPRIMENTO | |
|--------------------------------|-----|----------|-------|-------------|------------|
| | | | | UNIT (cm) | TOTAL (cm) |
| P1=P2=...=P11=P12 (X12) | | | | | |
| 50 | 1 | 16 | 72 | 234 | 16848 |
| 50 | 2 | 16 | 48 | 167 | 8016 |
| 60 | 3 | 5 | 108 | 123 | 13284 |
| 60 | 4 | 5 | 108 | 28 | 3024 |
| 50 | 5 | 16 | 72 | 447 | 32184 |
| 60 | 6 | 5 | 300 | 127 | 38100 |
| 60 | 7 | 5 | 300 | 29 | 8700 |
| S1 (X12) | | | | | |
| 50 | 1 | 10 | 288 | 240 | 69120 |
| 50 | 2 | 10 | 252 | 274 | 69048 |

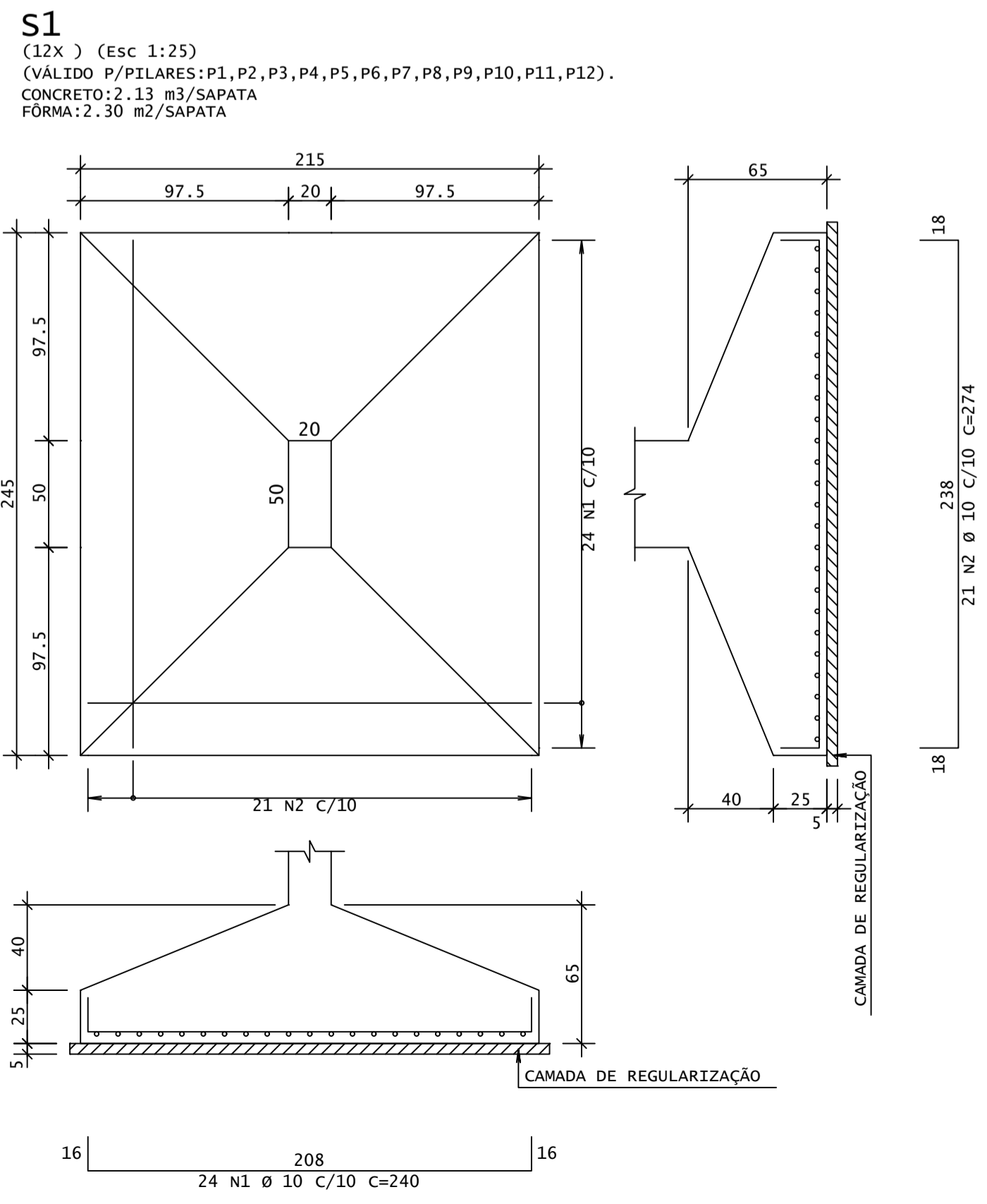
| RESUMO DE AÇO | | | |
|-------------------|----------|-------------|----------------|
| AÇO | BIT (mm) | COMPR (m) | PESO (kg) |
| 60 | 5 | 631 | 97 |
| 50 | 10 | 1382 | 852 |
| 50 | 16 | 570 | 900 |
| Peso Total | | 60 = | 97 kg |
| Peso Total | | 50 = | 1753 kg |



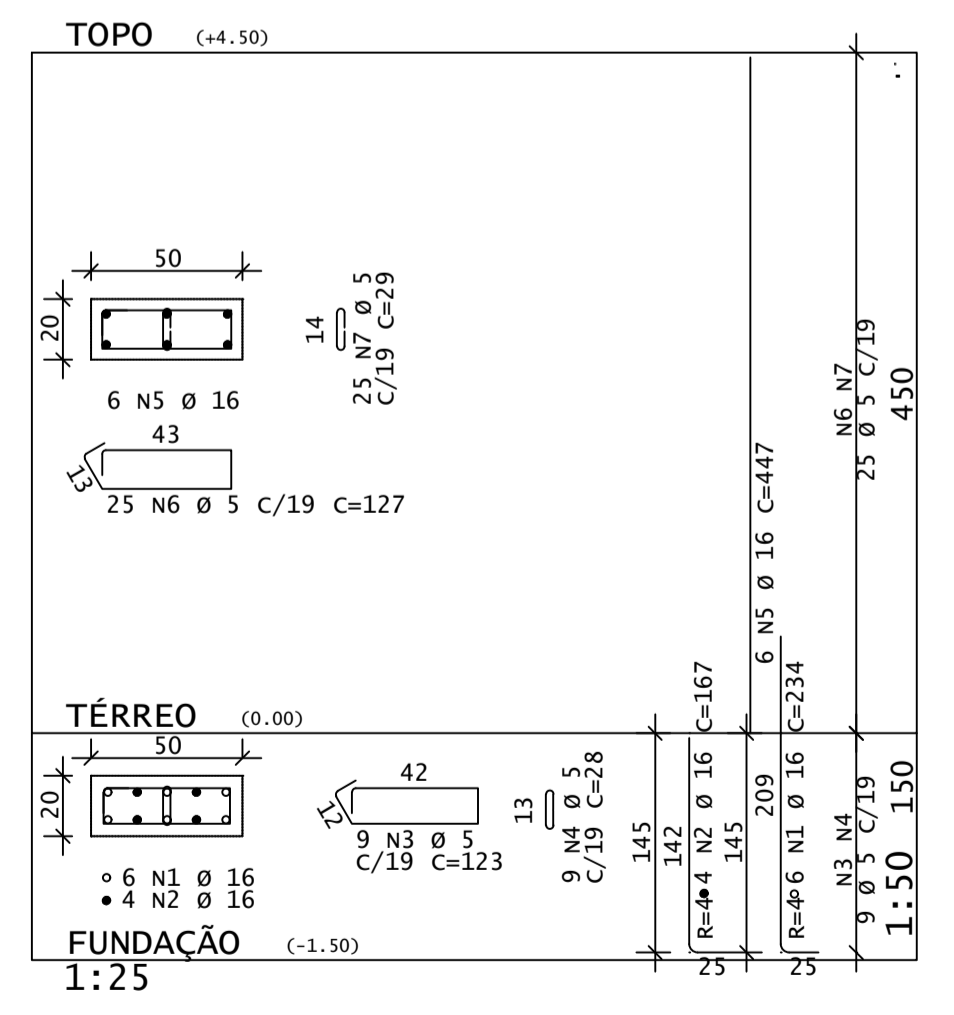
CORTE B-B
ESCALA 1:50

DIÂMETROS DE CURVATURA

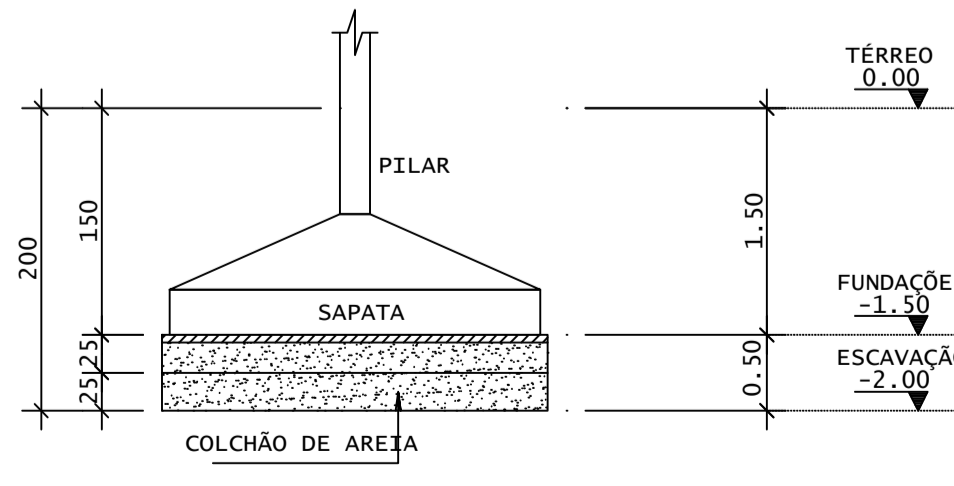
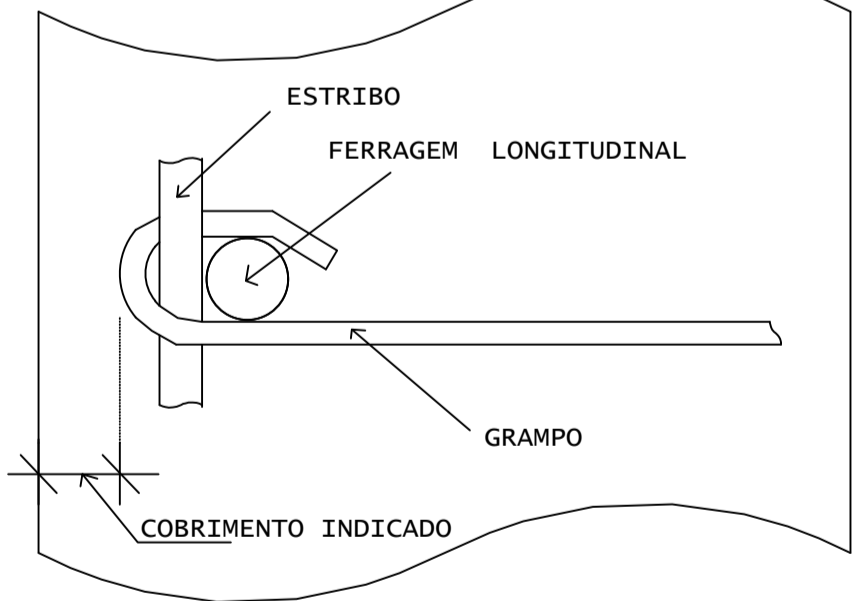
| Ø | 8 | 10 | 12 ¹ | 16 | 20 | 22 ² | 25 |
|---------|---|----|-----------------|----|----|-----------------|----|
| db (cm) | 4 | 5 | 6 ⁵ | 8 | 16 | 18 | 20 |



P1=P2=P3=P4=P5=P6=P7=P8=P9=P10=P11=P12



DETALHE P/ FIXAÇÃO DE GRAMPOS
VISTA EM PLANTA



DET.COLCHÃO DE AREIA
SEM ESCALA

| REV | DATA | DESCRIÇÃO |
|-----|------|-----------|
| | | |
| | | |

ASSINATURAS E APROVAÇÃO

PROJETISTA: *[Signature]*

PROPRIETÁRIO: *[Signature]*

LEONARDO SILVEIRA LIMA
ENGENHEIRO CIVIL - RNP: 00218106-7

GEOPAC AV. PADRE ANTONIO TOMAZ N.º 420, SALA 001
BAIRRO NOSSA SRA. DE FÁTIMA - ARACATICA - SP
FONE: 85 30413141 | EMAIL: GEOPAC@GEOPAC.COM.BR

PROPRIETÁRIO: **PREFEITURA MUNICIPAL DE ARACATI**

OBJETO: **CONSTRUÇÃO DE QUADRA NA E.E.F. CENTRO EDUCACIONAL RAIZES E ASAS**

PROJETO: **PROJETO ESTRUTURAL**

IDENTIFICAÇÃO DOS DESENHOS:
01 CORTES A, B
02 FUNDACOES
03 PILARES
04 DETALHE DO COLCHÃO - SOB AS FUNDACOES

TITULO: BAIRRO NOSSA SRA. DE FÁTIMA - ARACATICA DATA: JULHO/2022 PRONCHA: 02/04
DESENHO: JMJ/SOS ESCALA: ARQUIVO: ARCT C22.20 INDICADA: