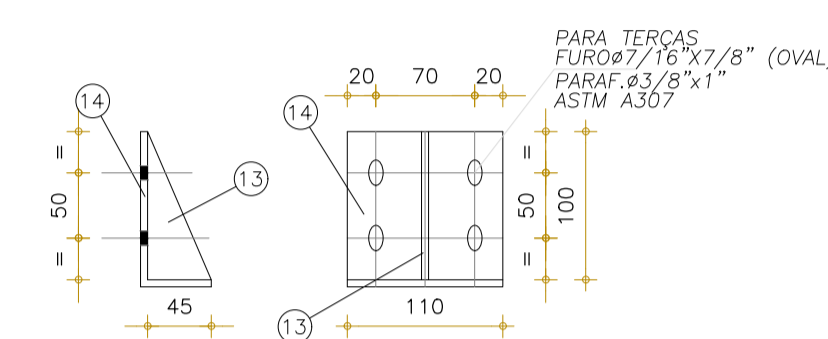
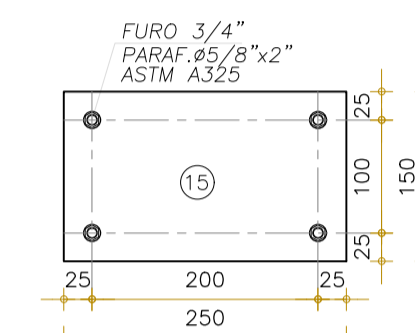


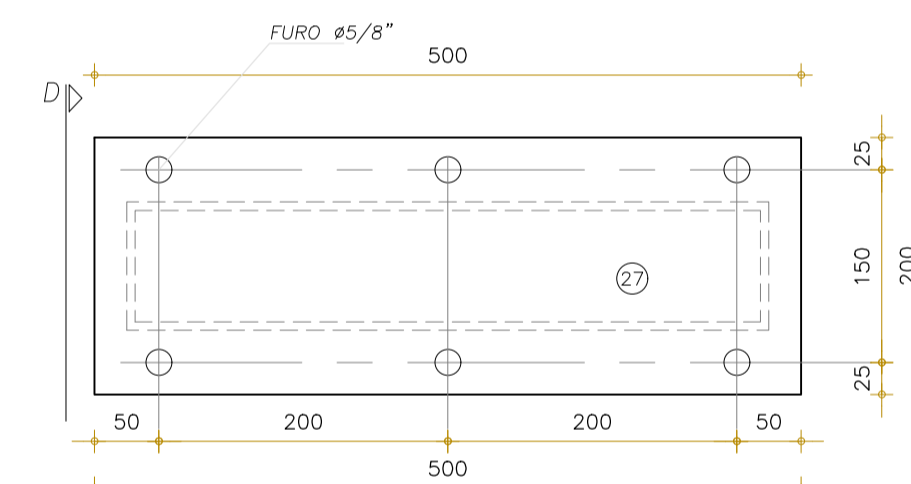
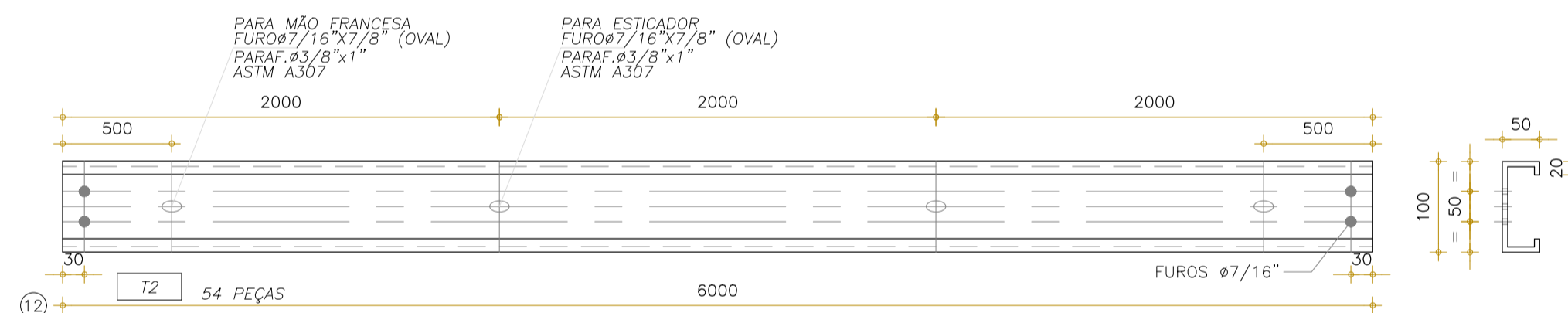
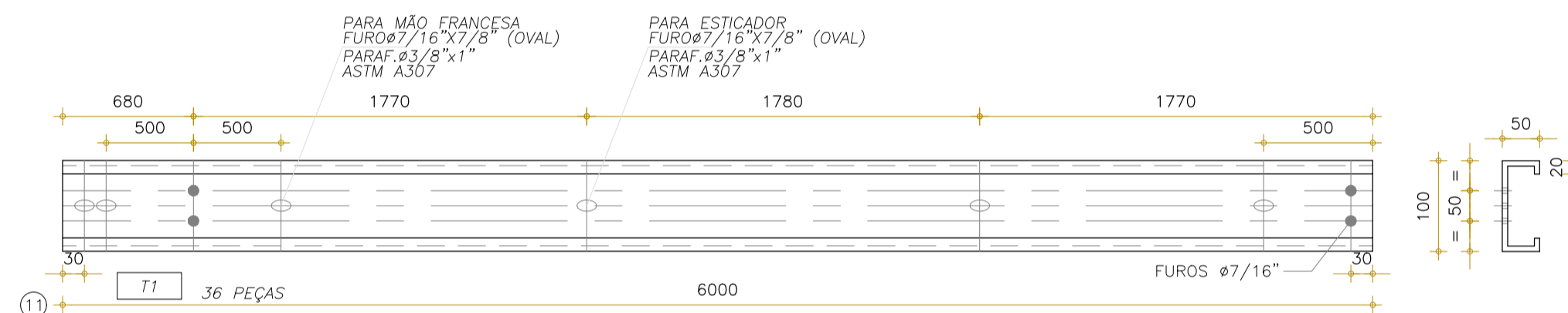
DETALHE CALHA
 ESCALA-1/6,25
 CALHA ALUMÍNIO 0,8mm x 850 x 29150



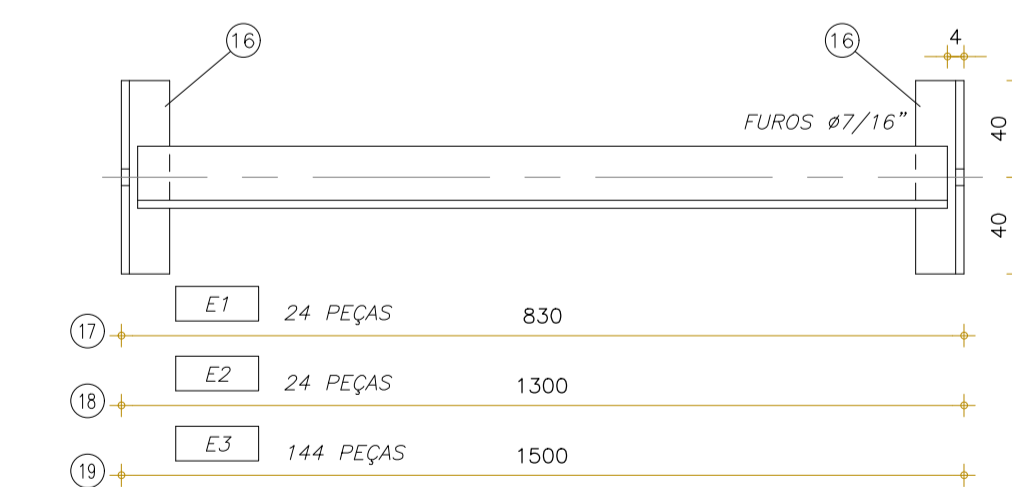
DETALHE A
 ESCALA-1/5
 (CONSOLES DAS TERÇAS)
 (FAZER 96 PEÇAS)



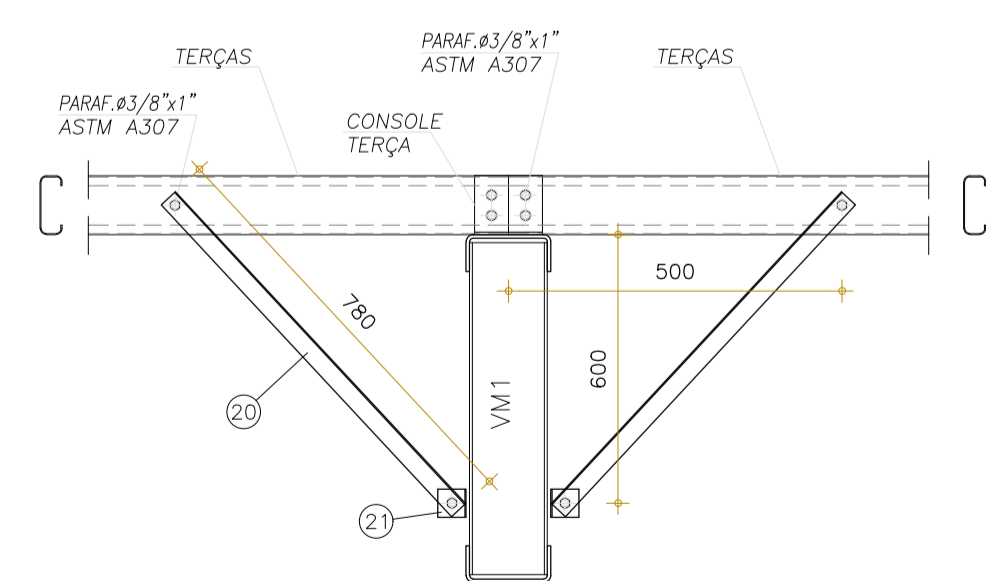
DETALHE B
 ESCALA-1/6,25
 (FIXAÇÃO VIGA/VIGA)
 (FAZER 72 PEÇAS)



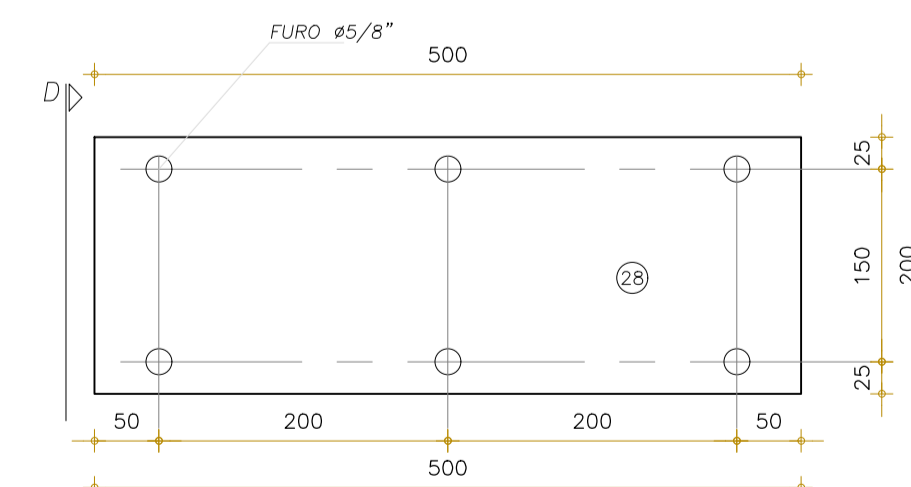
DETALHE C
 ESCALA-1/5
 (INSERT)
 (FAZER 10 PEÇAS)



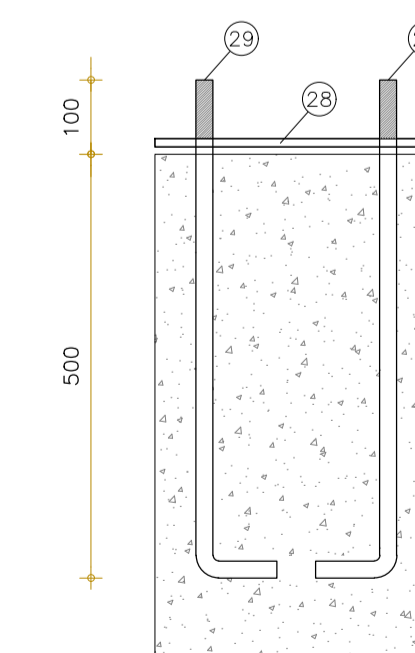
ESTICADORES DAS TERÇAS
 ESCALA-1/10



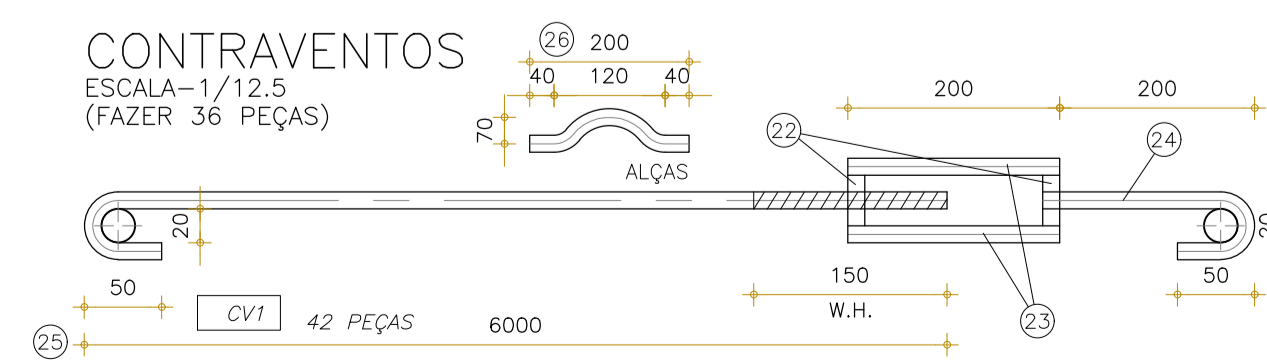
MÃO-FRANCESA
 ESCALA-1/12,5



INSERT
 ESCALA-1/5
 (INSERT)
 (FAZER 12 PEÇAS)



VISTA - D



CONTRAVENTOS
 ESCALA-1/12,5
 (FAZER 36 PEÇAS)

POS.	QUANT.	DISCRIMINAÇÃO				MATERIAL	OBS.	PESO	
		ESPESSURA	LARGURA	COMP.	IND.				
1	12	3mm	250	450	VM1	ASTM A36	U 50+150+50	27	
2	12	3mm	250	2400	VM1	ASTM A36	U 50+150+50	147	
3	12	3mm	250	2000	VM1	ASTM A36	U 50+150+50	122	
4	12	3mm	250	600	VM1	ASTM A36	U 50+150+50	37	
5	12	3mm	250	978	VM1	ASTM A36	U 50+150+50	60	
5A	12	3mm	250	1125	VM1	ASTM A36	U 50+150+50	69	
6	12	3mm	250	2318	VM1	ASTM A36	U 50+150+50	141	
7	12	3.17mm	76,2	5740	VM1	ASTM A36	2L 38.1+38.1	127	
8	12	3mm	250	8746	VM1	ASTM A36	U 50+150+50	534	
9	12	3mm	250	9002	VM1	ASTM A36	U 50+150+50	550	
10	12	3.17mm	76,2	11420	VM1	ASTM A36	2L 38.1+38.1	252	
11	36	2mm	234	6000	TERÇA	ASTM A36	C 100+50+17	648	
12	54	2mm	234	6000	TERÇA	ASTM A36	C 100+50+17	972	
13	108	3mm	45	100	CONSOLE	ASTM A36	TRIANGULAR	6	
14	108	3mm	45	145	CONSOLE	ASTM A36	L 45+100	17	
15	24	3/8"	150	250	EMENDA VIGA	ASTM A36	RETANGULAR	67	
16	384	3.17mm	76,2	80	EST. TERÇA	ASTM A36	2L 38.1+38.1	57	
17	24	3.17mm	76,2	830	EST. TERÇA	ASTM A36	2L 38.1+38.1	37	
18	24	3.17mm	76,2	1300	EST. TERÇA	ASTM A36	2L 38.1+38.1	57	
19	144	3.17mm	76,2	1500	EST. TERÇA	ASTM A36	2L 38.1+38.1	397	
20	216	3.17mm	76,2	780	MÃO-FRANCESA	ASTM A36	2L 38.1+38.1	310	
21	216	3.17mm	76,2	50	MÃO-FRANCESA	ASTM A36	2L 38.1+38.1	20	
22	84	PORCA	-	-	CONTRAVENTO	-	-	1	
23	84	VERG. 1/2"	200	-	CONTRAVENTO	CA25	-	17	
24	42	VERG. 1/2"	300	-	CONTRAVENTO	CA25	-	13	
25	42	VERG. 1/2"	6700	-	CONTRAVENTO	CA25	-	281	
26	48	VERG. 1/2"	200	-	CONTRAVENTO	CA25	ALÇA	10	
27	12	3/8"	500	200	FIXAÇÃO VIGA	ASTM A36	RETANGULAR	90	
28	12	3mm	500	200	INSERT	ASTM A36	RETANGULAR	29	
29	72	VERG. 5/8"	700	-	INSERT	CA25	-	81	
							SOMA	5173	Kg

- NOTAS:**
- 1) MEDIDAS EM MILÍMETROS (EXCETO INDICADO CONTRÁRIO);
 - 2) DIAGONAIS E MONTANTES TERÃO SEUS COMPRIMENTOS AJUSTADOS NA ARMAÇÃO;
 - 3) O FABRICANTE DESTA PEÇA, DEVERÁ ANTES DE INICIAR A FABRICAÇÃO, CONFERIR QUANTITATIVOS, PESOS E DIMENSÕES;
 - 4) ELETRODO E7018G - SOLDAS EM TODO CONTOURNO, USANDO FILETES DE SOLDA COM ESPESSURA DA MENOR DAS CHAPAS A SEREM UNIDAS;
 - 5) NÃO RETIRAR COTAS EM ESCALA;
 - 6) COTAS E DIMENSÕES BASEADOS NO PROJETO DE ARQUITETURA E CONCRETO;
 - 7) O FABRICANTE DEVERÁ CONFERIR EIXO A EIXO DE PILAR DE CONCRETO;
 - 8) AÇO: CHAPAS: DSN COR420 / USI SAC300, OU SIMILAR (fy=30 KN/cm2), PERFIS: ASTM A572 GRAU 50 OU SIMILAR (fy=34,5 KN/cm2);
 - 9) SISTEMA DE PINTURA:
 - EFETUAR JATEAMENTO AO METAL QUASE BRANCO, PADRÃO VISUAL 2,5 CONFORME NORMA SIS 05 500-69;
 - PINTURA C/ TINTA EPOXI EM ESTRUTURA DE AÇO CARBONO 50 MICRA C/ REVÓLVER
 - PINTURA POLIURETANO EM ESTRUTURAS DE AÇO CARBONO, 65 MICRA C/ REVÓLVER
 - RECOMENDAMOS QUE A PINTURA SEJA EXECUTADA EM ÁREA TOTALMENTE ABRIGADA;

REV.	DATA	DESCRIÇÃO
00	04/10/2019	MONTAGEM INICIAL

ASSINATURAS E APROVAÇÃO

PROJETISTA:  PROPRIETÁRIO:

APROVAÇÃO:

GEO PAC AV. PADRE ANTONIO TOMAS, N.º 242 - SALA 501 - BARRIO NOSSA SENHORA DE LOURDES - FONE: 81 3241.3141 - E-MAIL: GEO.PAC@GEO.PAC.COM.BR

PREFEITURA MUNICIPAL DE ARACATI
 SERVIÇOS REMANESCENTES DE FORMAÇÃO DA QUADRA E URBANIZAÇÃO NA LOCALIDADE DE ESTEVES, EM CANOÁ QUEBRADA, NO MUNICÍPIO DE ARACATI-CE

PROJETO DE ESTRUTURA METÁLICA

IDENTIFICAÇÃO DOS DESENHOS:
 01: DETALHE DA MÃO
 02: DETALHES CONSTRUTIVOS
 03:
 04:
 05:

LOCAL: RUA S.D.O. - BARRIO NOSSA SENHORA DE LOURDES DATA: DEZEMBRO/2021 PRONOME: 02/02
 DESENHADOR: J.M./S.C.S. INDICADA: ARACATI/21-27