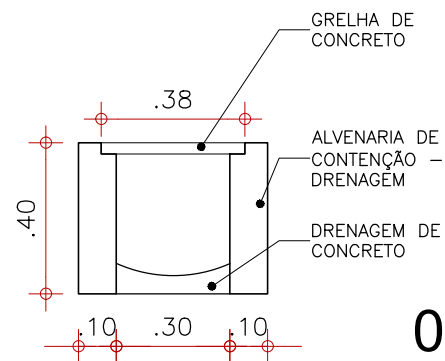



01 DETALHAMENTO GRADIS
ESCALA 1/50



02 DETALHAMENTO DRENAGEM
ESCALA 1/10

 <p>PREFEITURA DO ARACATI AS PESSOAS EM PRIMEIRO LUGAR</p>	PROJETO: UBS - FARIAS BRITO	ASSUNTO: FACHADAS	PRANCHA: 10/10	
	ARQUITETO: PEDRO ELIAS C. M. DE OLIVEIRA. CAU: A226025-5	DESENHO: PEDRO		ESCALA: indicada
	SECRETARIA: SEINFRA	DATA: ABRIL/2024		
	LOCAL: BAIRRO FARIAS BRITO, ARACATI - CE			