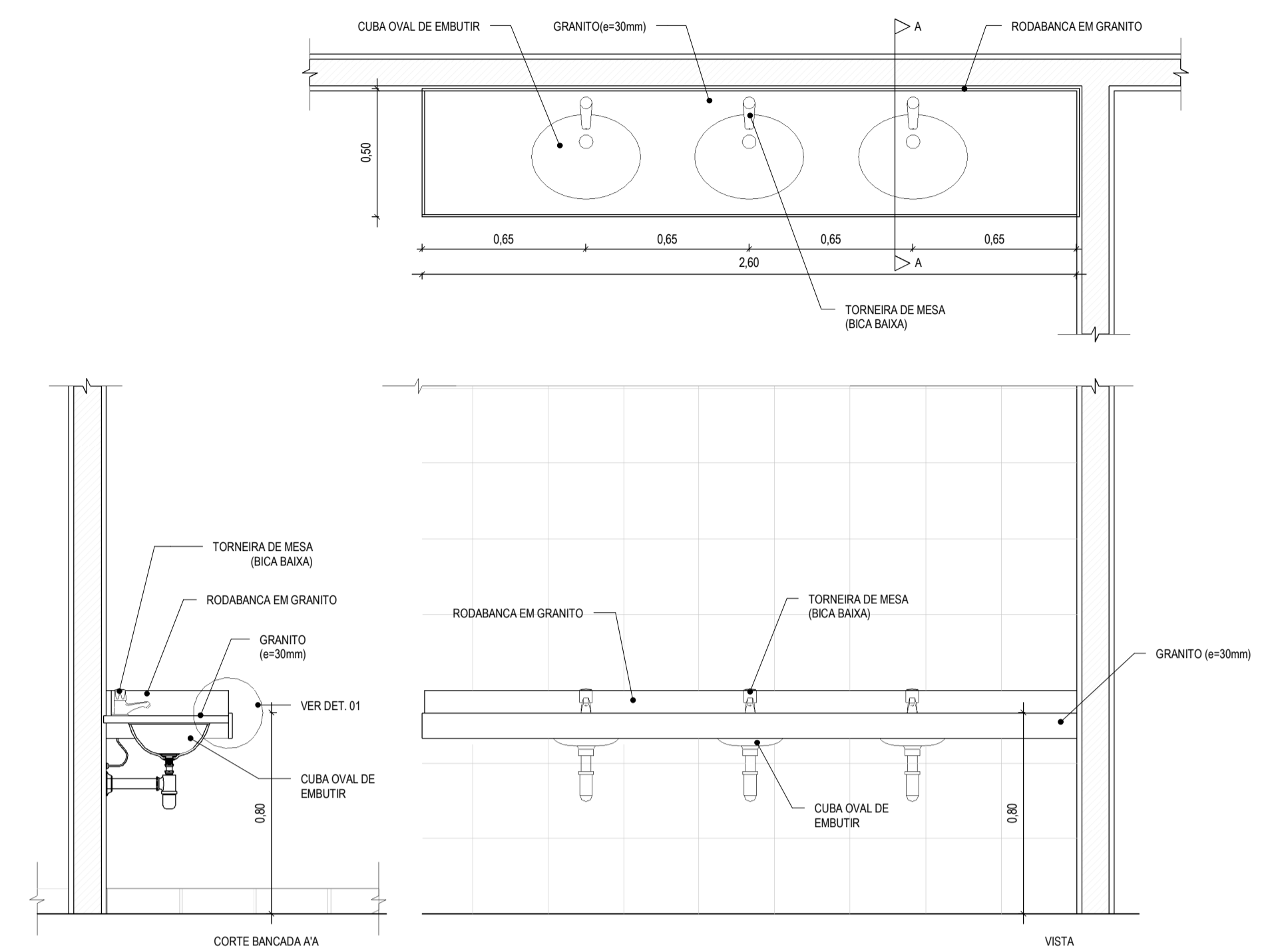
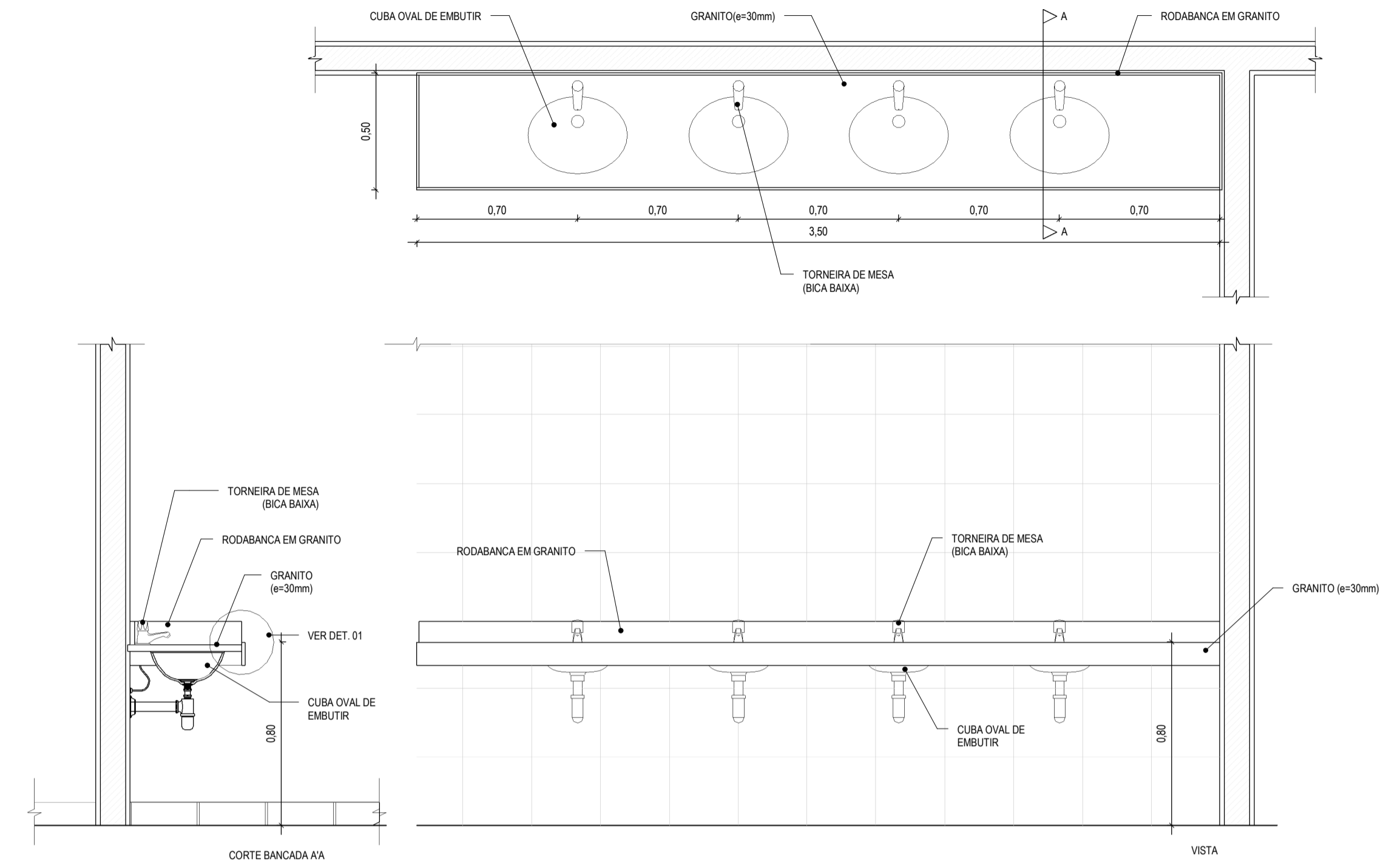


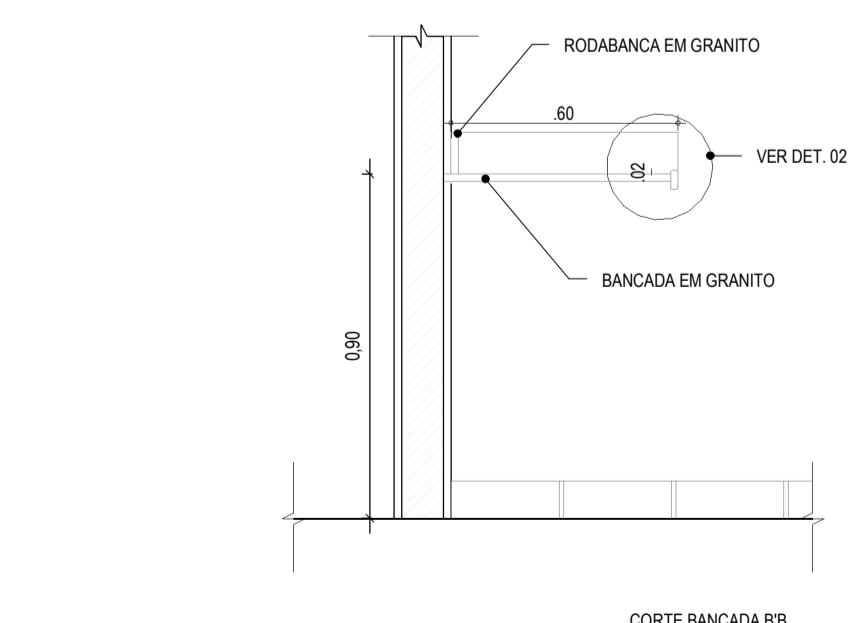
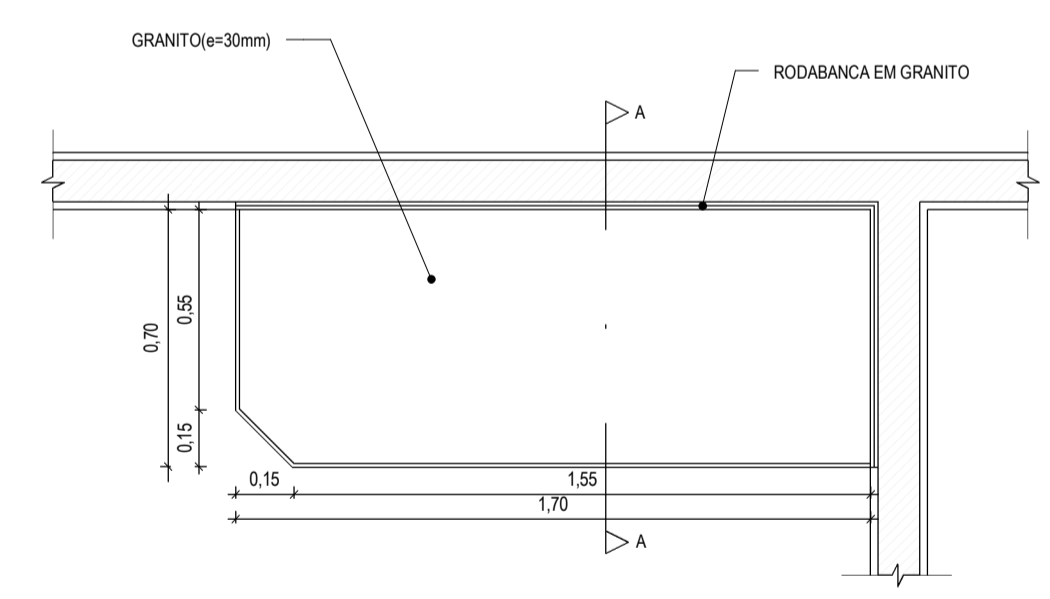
TABELA DE BANCADAS		
TIPO	QUANT.	DESCRIÇÃO
B01	1	BANCADA EM GRANITO COM RODABANCA E CUBA OVAL: 2,60X0,50M
B02	1	BANCADA EM GRANITO COM RODABANCA E CUBA OVAL: 3,50X0,50M
B03	1	BANCADA PARA FRALDÁRIO: 1,70X0,70m
B04	1	BANCADA EM GRANITO COM RODABANCA E CUBA EM AÇO INOX: 1,80X0,50M



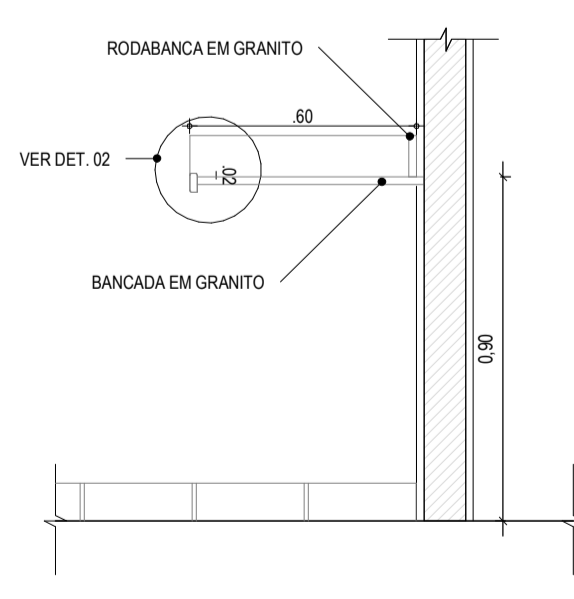
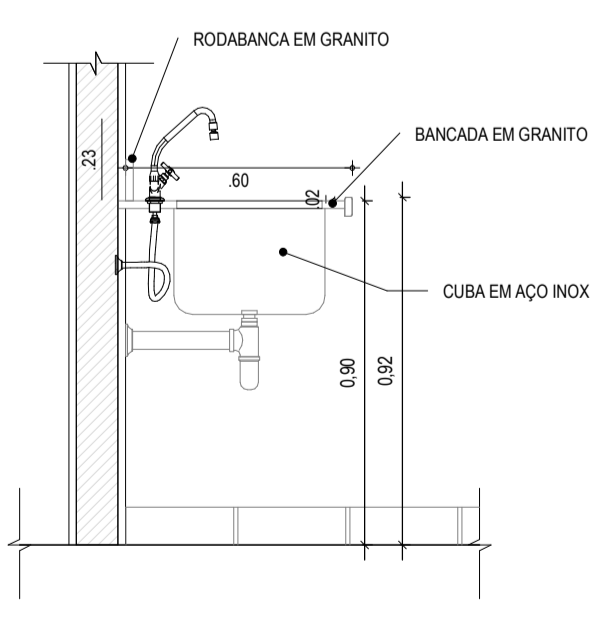
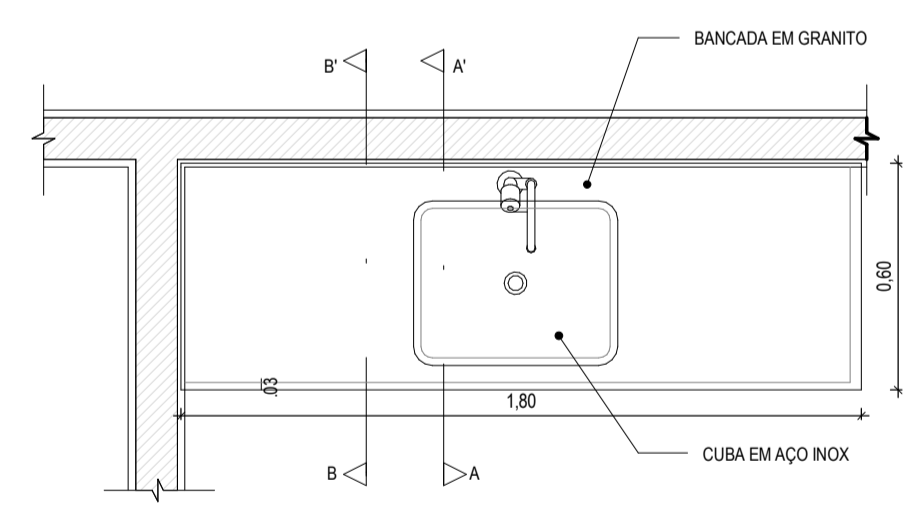
1 | BANCADA - B01  
1:20



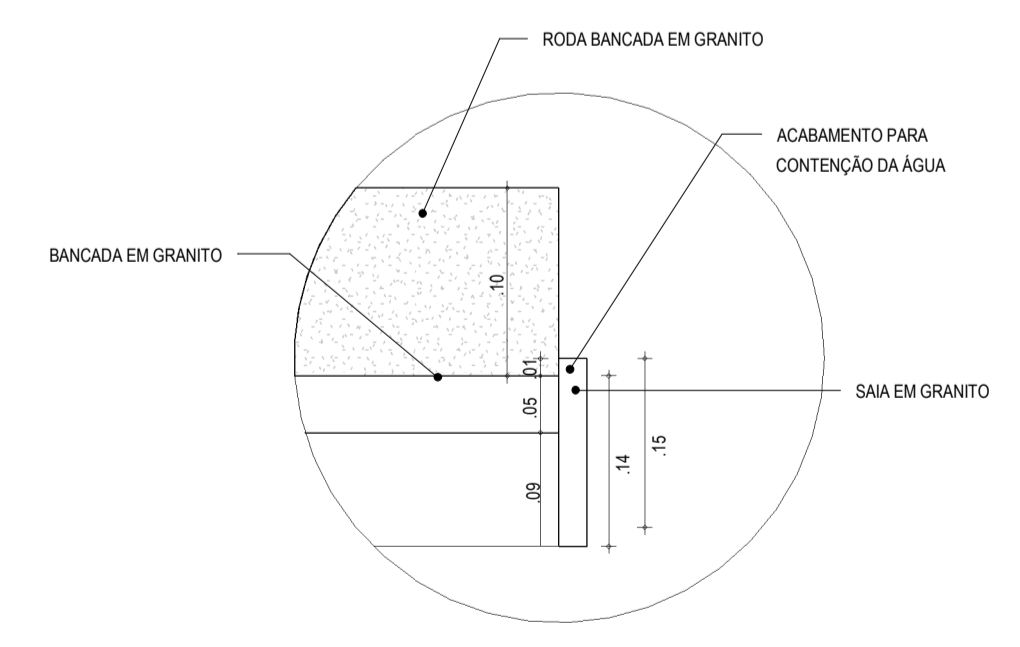
2 | BANCADA - B02  
1:20



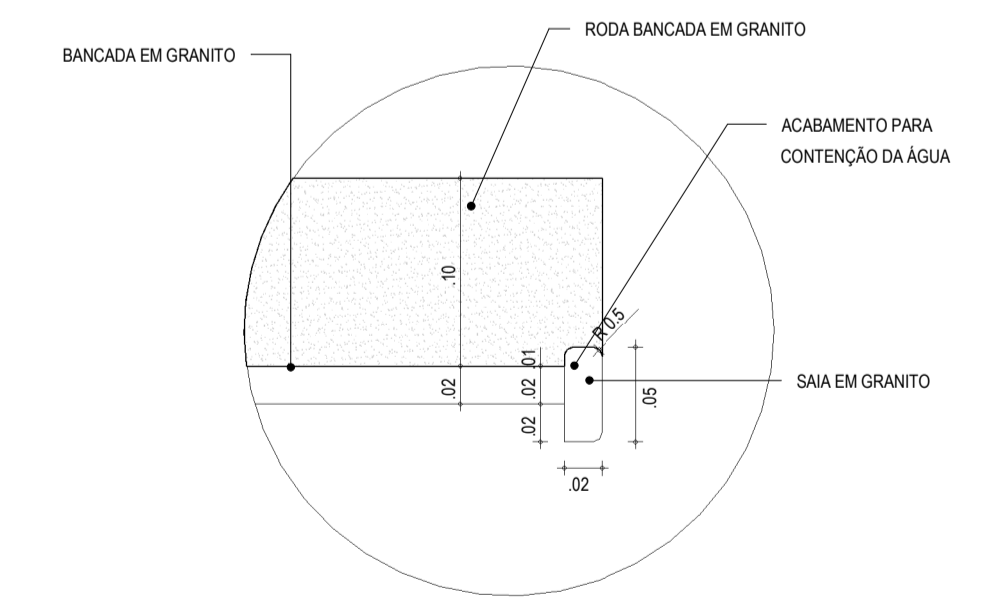
3 | BANCADA - B03 (FRALDÁRIO)  
1:20



4 | BANCADA COPA  
1:20



5 | DETALHE 01  
1:20



6 | DETALHE 02  
1:20

**ASSINATURAS E APROVAÇÃO**

RESPONSÁVEL TÉCNICO: \_\_\_\_\_ PROPRIETÁRIO: \_\_\_\_\_

*Leonardo Silveira Lima*  
LEONARDO SILVEIRA LIMA  
ENGENHEIRO CIVIL - RNP: 0601581067

APROVAÇÃO

**GEOPAC**  
AV. PADRE ANTÔNIO TOMAS, Nº 260, SALAS 301  
BARRIO: ALCANTARA, FORTALEZA  
FONE: 85 3241.3141 | E-MAIL: GEOPAC@GEOPAC.COM.BR

PROPRIETÁRIO: \_\_\_\_\_  
PREFEITURA MUNICIPAL DE ARACATI

OBJETO:  
CONSTRUÇÃO DE BANHEIRO PÚBLICO E PRAÇA DE MAJORLÂNDIA

PROJETO:  
ARQUITETURA  
IDENTIFICAÇÃO DOS DESENHOS:  
BANCADA - B01  
BANCADA - B02  
BANCADA - B03 (FRALDÁRIO)  
DETALHE 01  
DETALHE 02

LOCAL: MAJORLÂNDIA - ARACATI DATA: JULHO 2022 PRONOME: 16/18  
DESENHO: MEIRY ESCALA: ARQUIVO: ARCT 22.25  
INDICADA: ARCT 22.25