

**NOTAS GERAIS**

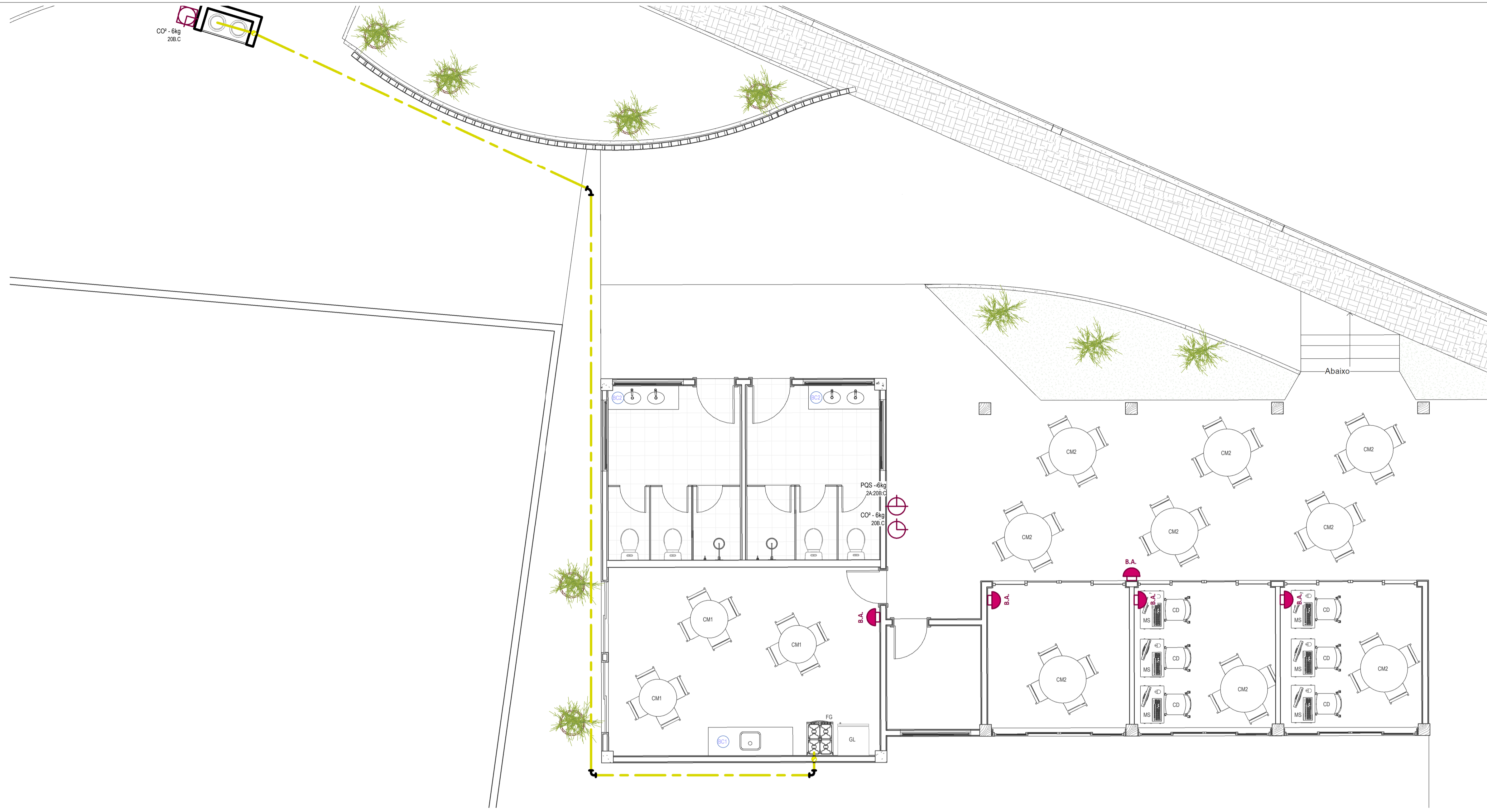
1. O MEMORIAL DESCRITIVO E PARTE INTEGRANTE DESTE PROJETO.
2. TODOS OS EQUIPAMENTOS DE PROTEÇÃO E COMBATE A INCÊNDIO DEVERÃO POSSUIR CERTIFICAÇÃO EXATICA PELO INMETRO E DE ACESSO COM ABNT.
3. TOMAR COMO REFERÊNCIA A ELABORAÇÃO DO PROJETO, O CÓDIGO DE SEGURANÇA CONTRA INCÊNDIO DO CORPO DE BOMBEIRO MILITAR E AS NORMAS DA ABNT (NBR 13103, NBR 13523 E NBR 13520).
4. ILUMINAÇÃO DE EMERGENCIA: BLOCO AUTÔNOMO COM AUTONOMIA MÍNIMA DE 4h NAS ESCADAS, ANTE-CÂMERA E ROTAS DE FUGA, INSTALADA COM ALTURA MÍNIMA DE 2,0m E COM CIRCUITO DE ALIMENTAÇÃO SERÁ PROTEGIDA ATRAVÉS DE DISJUNTOR DIFERENCIAL DE 30mA E TERMO-MAGNÉTICO DE 10A, COMPLEMENTADA COM LÂMPADAS LIGADAS AO GRUPO GERADOR, ATENDENDO TAMBÉM AS DEMANDAS COMBINA.
5. NA IMPLANTAÇÃO DE FITAS, FARRAS ANTI-DEBRANTANTES OU SIMILARES EM ESCADAS, A DISTÂNCIA DEVERÁ SER, PREFERENCIALMENTE, DE 3,0M (TRES CENTÍMETROS) A 4,0M (QUATRO CENTÍMETROS) CONTADOS A PARTIR DA ARESTA DO DEGRAU, E EM RAMPAS, DE 1,0CM (DEZ CENTÍMETROS) A 1,5CM (QUINZE CENTÍMETROS).

**SADA DE EMERGENCIA/ROTA DE FUGA (NBR 9072/05 - CEMTEC 11-SP)**

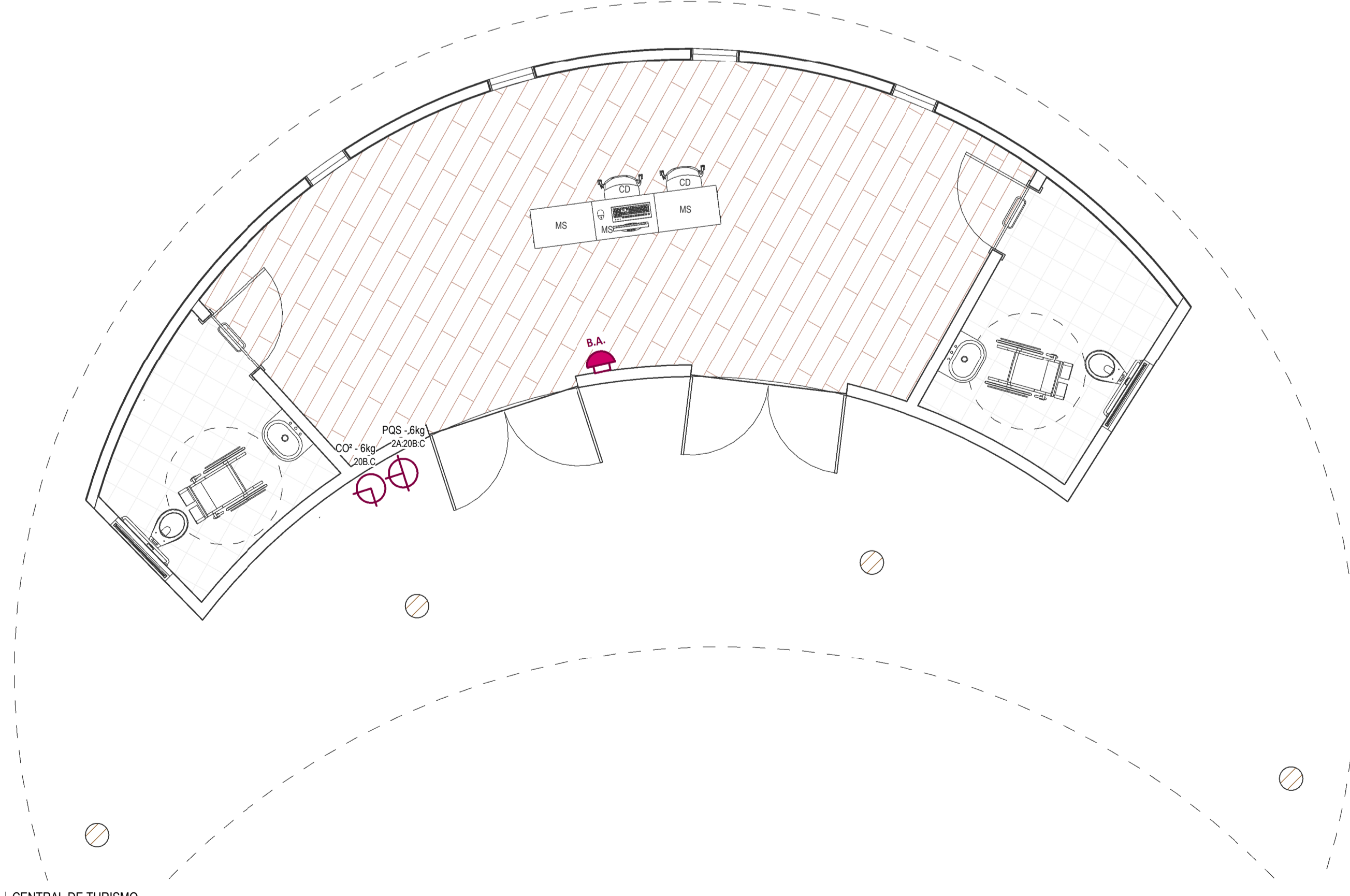
1. TODOS OS PAVIMENTOS DEVERÃO SER SINALIZADOS COM INDICAÇÃO CLARA DO SENTIDO DE SAÍDA, CONTENDO AS PALAVRAS: SAÍDA, ESCAPE OU SEM SAÍDA E UMA SETA INDICANDO O SENTIDO.
2. O CORRIDOR DA ESCADA ENCALÇADA DEVERÁ ESTAR PRESENTE DE AMBOS OS LADOS DA ESCADA COM DIÂMETRO MÁXIMO 6cm, DISTANDO DA PAREDE 4cm E ALTURA ENTRE 80cm E 92cm DO PISO PRÉ-INSTALADO.
3. NÃO SÃO ACEITÁVEIS, EM SADAS DE EMERGENCIA, CORRIMÕES CONSTITUÍDOS POR ELEMENTOS COM ARESTAS VIVAS, TABUAS LARGAS E OUTROS.
4. AS PORTAS CORTA-FOGO DO PAVIMENTO DE DESCARGA DO DALLAGE DE SEGURANÇA ASSIM COMO AS PORTAS DE AMBIENTES DE USO COMUM (SALÕES DE FESTA, ETC.) DEVERÃO ABRIR NO SENTIDO DA FUGA.
5. NAS ROTAS DE FUGA NÃO SE ADMITE PORTAS DE ENROLAR OU DE CORRER, EXCETO QUANDO ESTA FOR UTILIZADA SOMENTE COMO PORTA DE SEGURANÇA DA EDIFICAÇÃO, DEVENDO PERMANECER ABERTA DURANTE TODO O TRANSCORRER DOS EVENTOS, DESSE QUE HÁ O COMPRIMENTO DO RESPONSÁVEL PELO USO, ATRAVÉS DE TERMO DE RESPONSABILIDADE DAS SADAS DE EMERGENCIA.
6. VEREDA A UTILIZAÇÃO DE PEÇAS PLÁSTICAS EM FECHADURAS, ESPRELOS, MACANETAS, DOBRADIÇAS E OUTROS, MAS PORTAS DE SADAS, ENTRADAS EM UNIDADES AUTÔNOMAS E SALAS COM CAPACIDADE ACIMA DE 50 PESSOAS.
7. A COLOCAÇÃO DE FECHADURAS NAS PORTAS DE ACESSO E DESCARGAS PERMITIDA, DESSE QUE SEJA POSSÍVEL, A ABERTURA PELO LADO INTERNO, SEM NECESSIDADE DE CHAVE, ADMITINDO-SE QUE A ABERTURA PELO LADO EXTERNO SEJA FEITA APENAS POR MEIO DE CHAVE, DISPENSANDO-SE MACANETAS, ETC.
8. OS PONTOS DE ANCORAGEM (GUISAS DE SALVAMENTO) LOCALIZADOS NA COBERTURA, DEVERÃO SER SINALIZADOS EM SUA BASE COM UM CIRCULO EM COR VERMELHA, COM DIÂMETRO DE 0,40 M, CONTENDO NO CENTRO A INSCRIÇÃO "SALVAMENTO", SENDO EM LETRAS COM TIRADO DE 0,01 M E 0,05 M DE ALTURA.
9. AS PORTAS AUTOMATIZADAS NAS ROTAS DE FUGA DEVEM SER CONSTITUÍDAS DE MATERIAIS NÃO INTRAPONÍVEIS EM CASO DE PÂNICO (EX. VIDRO TEMPERADO, TELAS E ETC.) E DOTADAS DE SISTEMA ANTI-PÂNICO, QUE ABRA A PORTA EM CASO DE CORTE DA ENERGIA ELÉTRICA, ATRAVÉS DE UMA UNIDADE DE BATERIA COM SUPERVISÃO AUTOMÁTICA. ALÉM DISSO, ESSAS PORTAS DEVEM TER SOB SUPERVISÃO DE UM BOMBEIRO.

**LEGENDA DE SÍMBOLOS:**

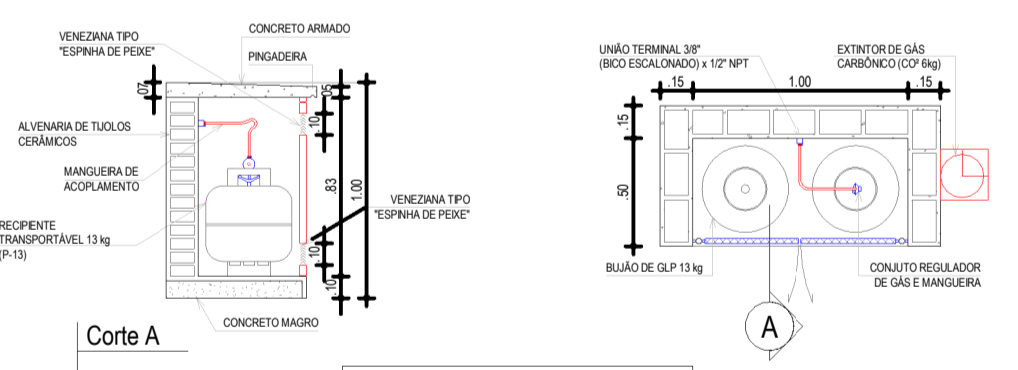
- ABRIGO DE PROTEÇÃO CONTRA INTEMPÉRIAS PARA EXTERIOR
- EXTINTORES DE INCÊNDIO PORTÁTEIS DE PÓ, GÁS CARBÔNICO E ÁGUA
- ILUMINAÇÃO DE EMERGENCIA AUTÔNOMA (AUTONOMIA MÍNIMA DE 4 HORAS) INSTALADA EM AREAS INTERNAS, NA PAREDE, A, NO MÍNIMO, 2,50m.
- TUBULAÇÃO DE GÁS  
TUBULAÇÃO DE GÁS, COBRE CLASSE "H", USAR SOLDA FOSCOP E TUBULAÇÕES EM COBRE CLASSE "H" PAREDE 2,50m E COBRE COM ESPESURA MÍNIMA DE 0,8mm PARA ø15mm.



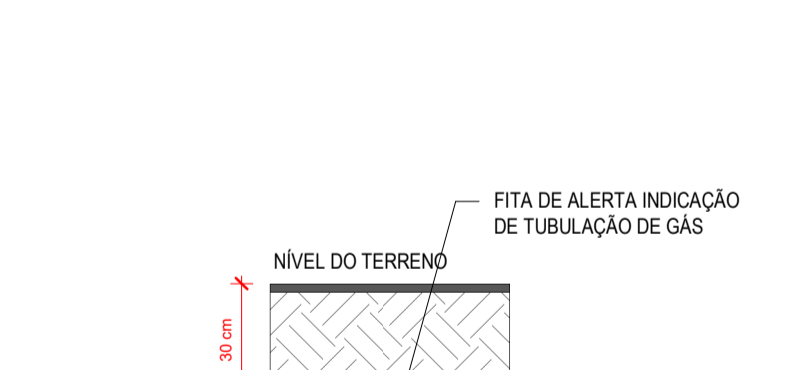
**SEDE DOS BUGUEIROS.**  
1:50



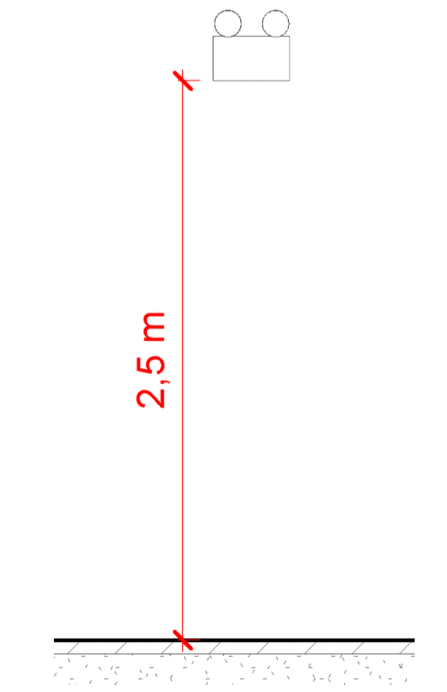
**CENTRAL DE TURISMO**  
SI/ESCALA



**DETALHE CENTRAL DE GÁS GLP**  
SI/ESCALA

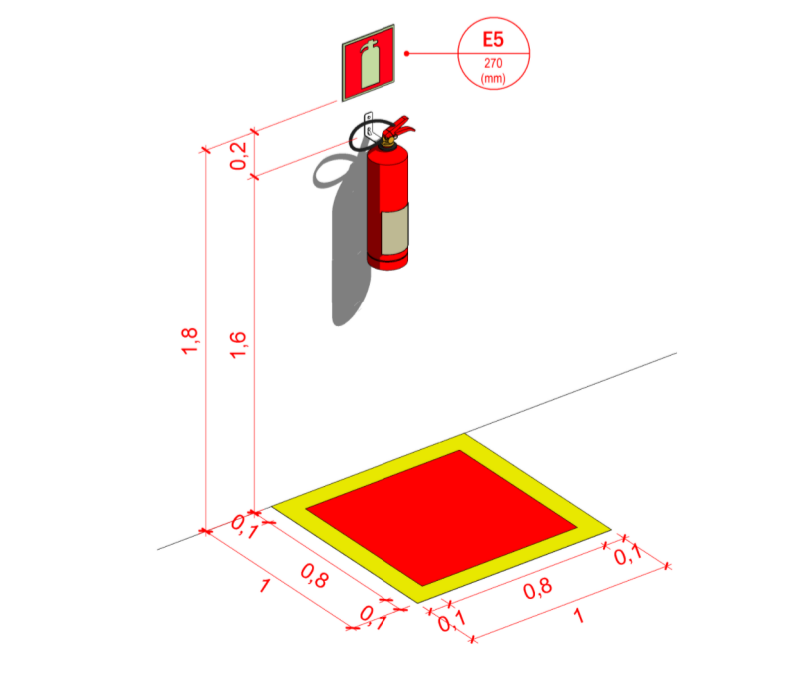


**DETALHE TUBULAÇÃO EMBUTIDA DE GÁS GLP**  
SI/ESCALA



**DETALHE ILUMINAÇÃO DE EMERGENCIA**  
SI/ESCALA

- ILUMINAÇÃO DE EMERGENCIA**
- AUTONOMIA MÍNIMA DE 4 (quatro) HORAS.
  - PARA TENSÕES DE ALIMENTAÇÃO SUPERIORES A 30V, INSTALAR A 2,50m DO PISO.
  - EM LOCAL COM DESENVEL OU COM OBSTÁCULOS, TAIS COMO ESCADAS E PORTAS COM ALTURA INFERIOR A 2,10m, O EQUIPAMENTO DEVERÁ GARANTIR NÍVEL DE ILUMINAÇÃO NO PISO DA ORDEM DE 5 LUX.
  - DEVERÁ GARANTIR 3 LUX, EM LOCOS PLANOS, TAIS COMO: CORRIDORES, HALLS E LOCOS DESPREZADOS.
  - OS PONTOS DE LUZ NÃO DEVEM CAUSAR OFUSCAMENTO, SEJA DIRETAMENTE OU ILUMINAÇÃO INDIRETA.
  - OS CIRCUITOS DE ILUMINAÇÃO DE EMERGENCIA DEVERÃO SER INDEPENDENTES DOS SEMELOS CIRCUITOS DE ILUMINAÇÃO, SENDO EXECUTADOS EM CASO DE 2,5mm<sup>2</sup>750V.
  - OS ELETRODUTOS APARENTES DEVERÃO SER DE AÇO GALVANIZADO, ENQUANTO QUE OS APARENTES PODEREM SER DE PVC RÍGIDO ANTI-CHAMA.



**DETALHE EXTINTOR PAREDE - 3D**  
SI/ESCALA



**PLANTA DE SITUAÇÃO**  
1:1000

PROJETISTA  LEONARDO SILVEIRA LIMA ENGENHEIRO CIVIL - RNP: 0601581067	PROPRIETÁRIO RUA CALISTO MACHADO, Nº22, SALA 04 BARRIO: PRES. FACCINI, IESERÓDICE FONE: 051 34115141 - CEP: 06034-000
PROPRIETÁRIO: <b>PREFEITURA MUNICIPAL DE ARACATI</b>	
OBRA: <b>CONTRUÇÃO DA SEDE DOS BUGUEIROS E CENTRAL DE TURISMO</b>	
PROJETO: <b>INSTALAÇÕES DE PREVENÇÃO E COMBATE A INCÊNDIO</b>	
IDENTIFICAÇÃO DO DESENHADOR: CENTRAL DE TURISMO PLANTA DE SITUAÇÃO SEDE DOS BUGUEIROS	
LOCAL: ARACATI/CE	DATA: OUT/23
TESENHADOR: Tayssa	PROJETO: ARQ.02/23
ESCALA: INDICADA	PRONCH: 01/01
AUTENTICAÇÃO DO CDM-CE	