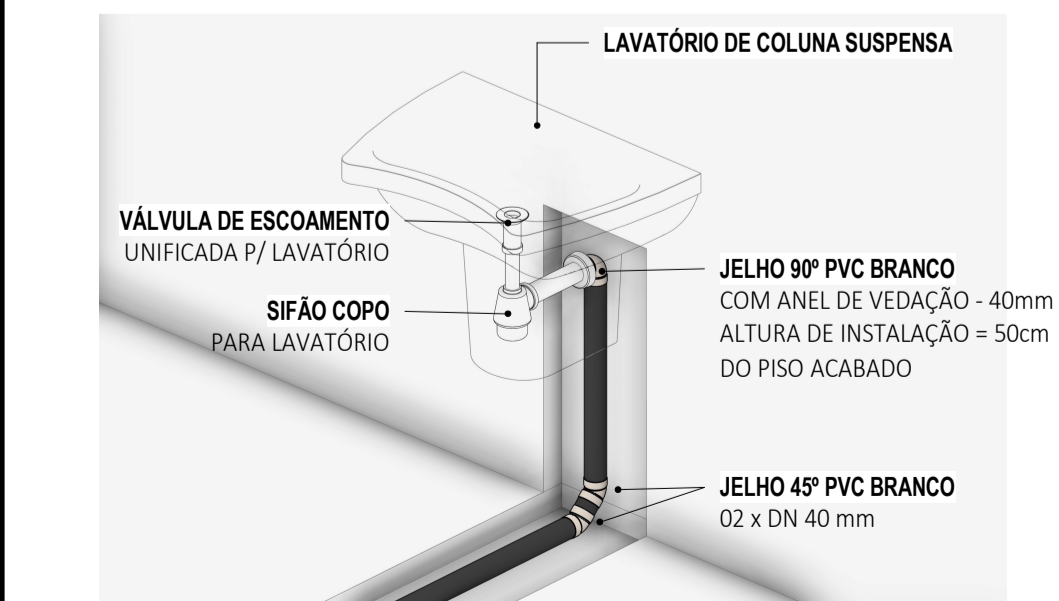
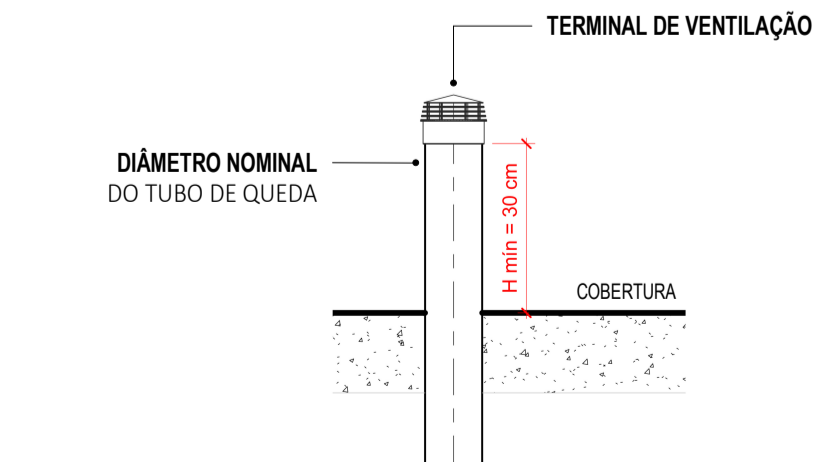


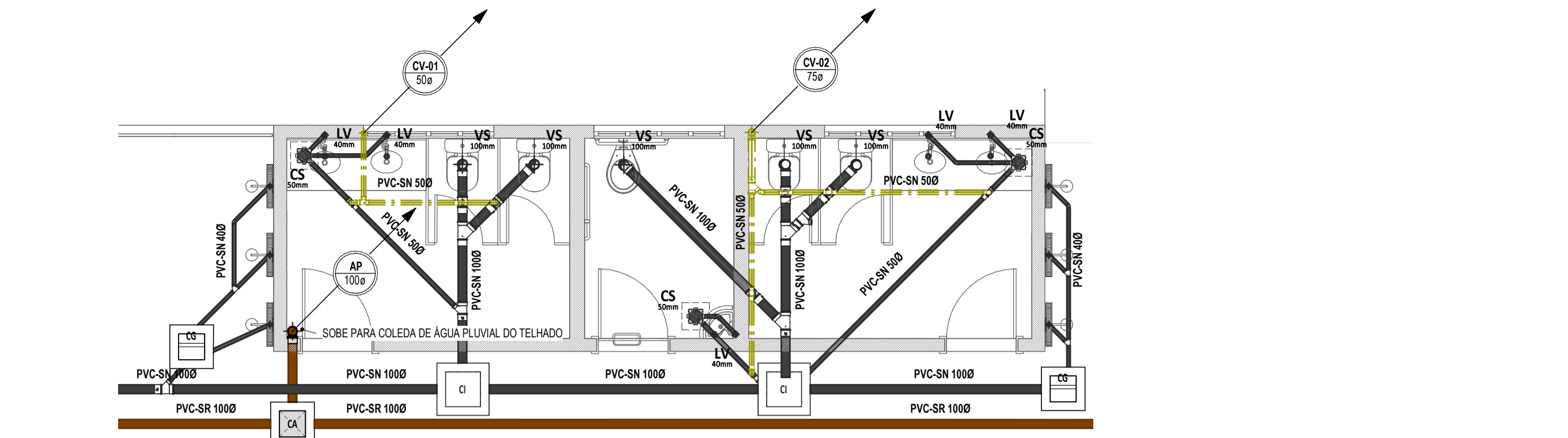
1 TÉRREO ESGOTO
1 : 100



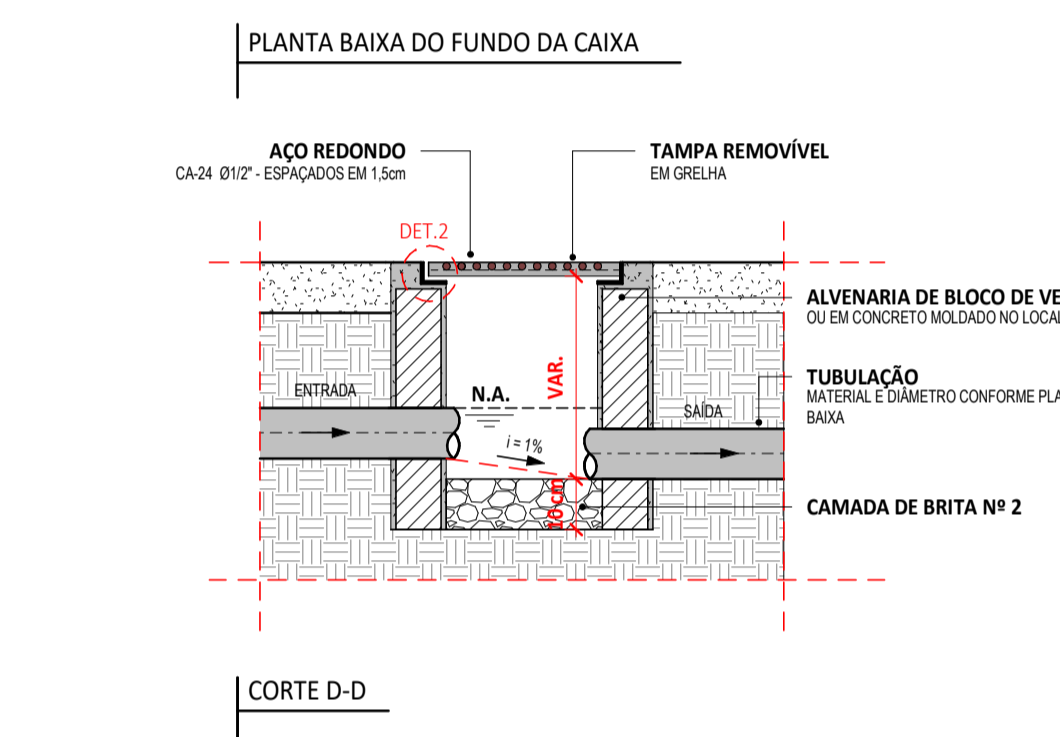
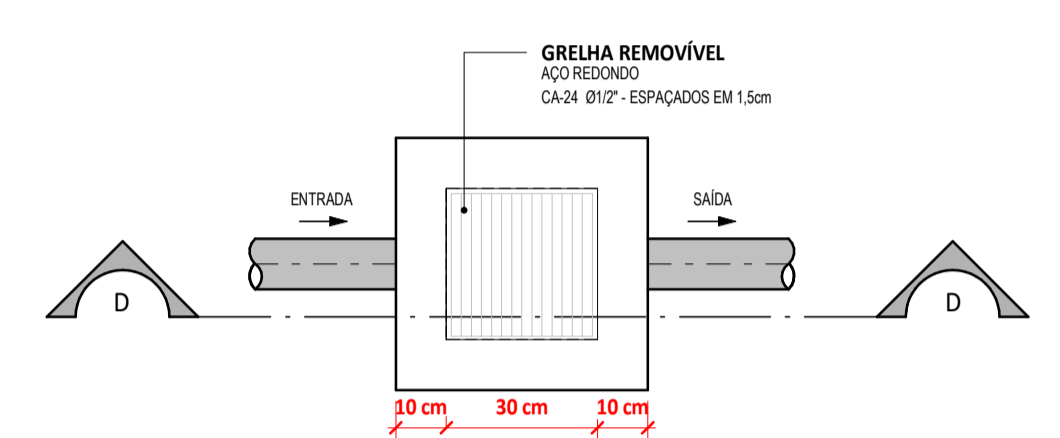
5 DETALHE LAVATÓRIO DE COLUNA SUSPensa
1 : 25



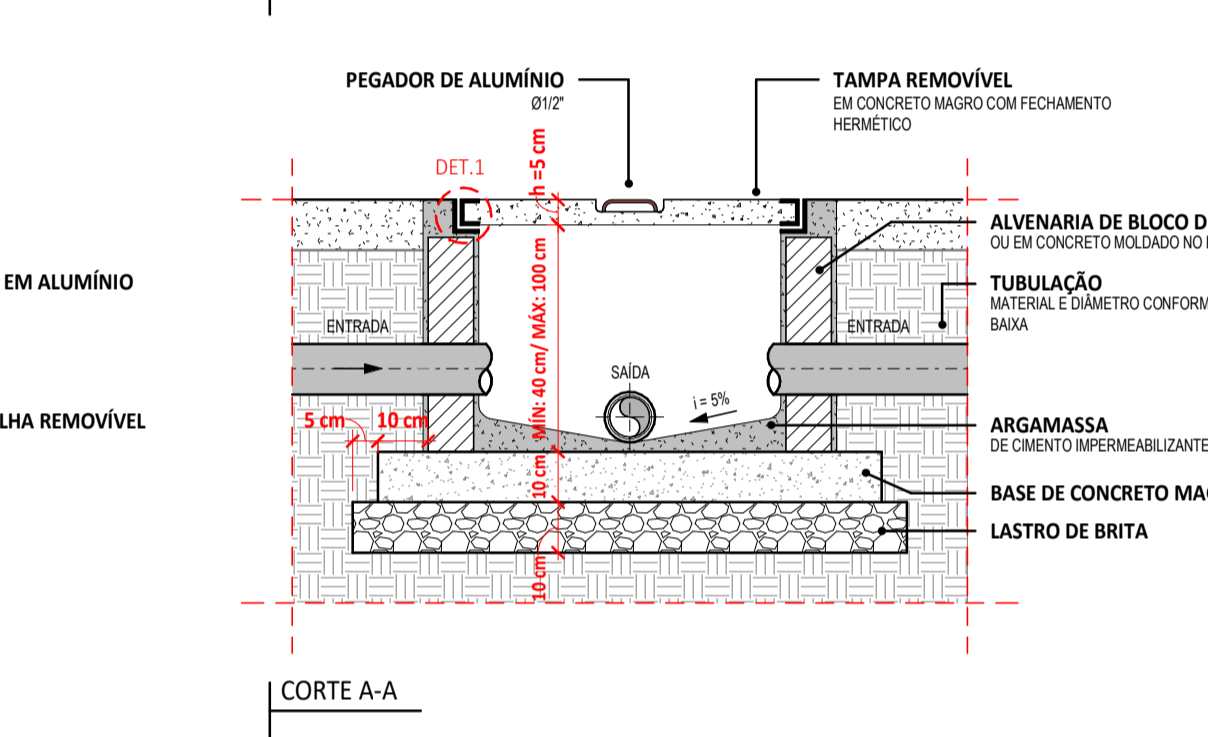
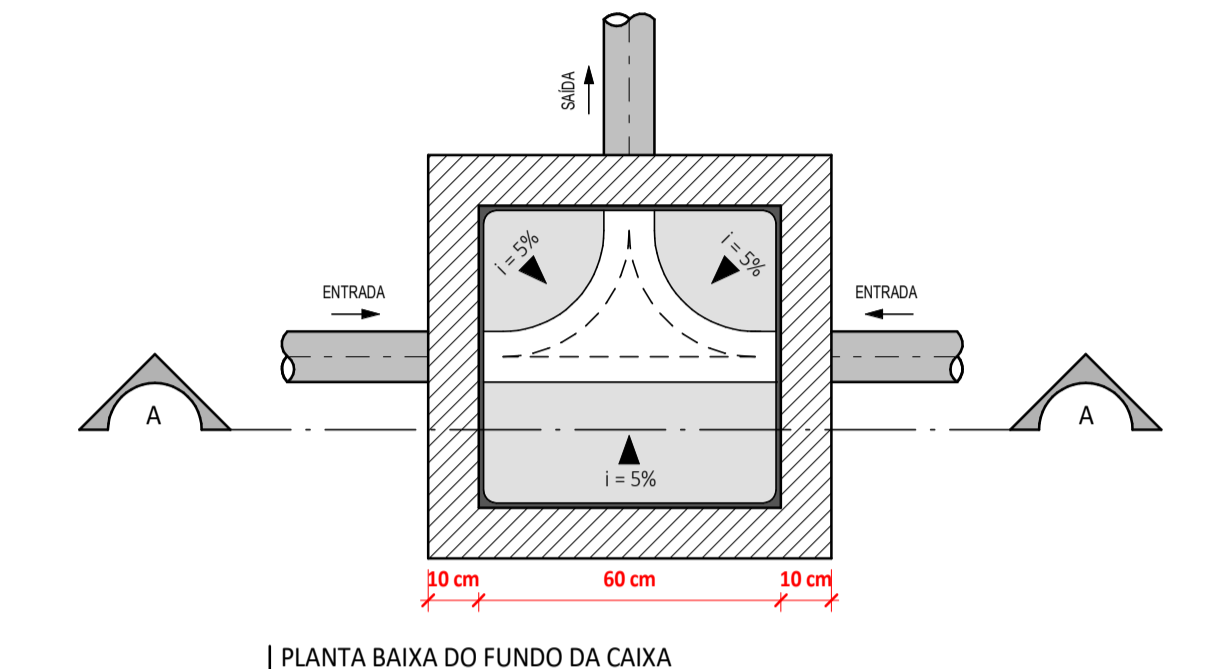
6 DETALHE TERMINAL DE VENTILAÇÃO
1 : 50



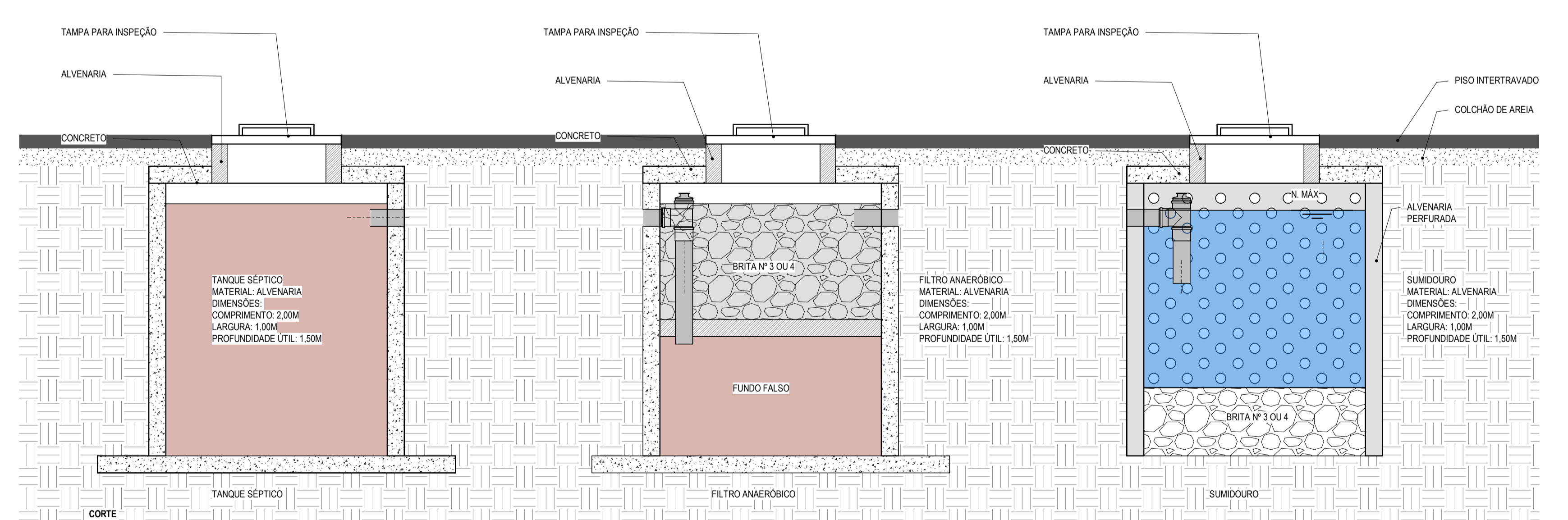
2 DETALHE BANHEIRO ESGOTO
1 : 50



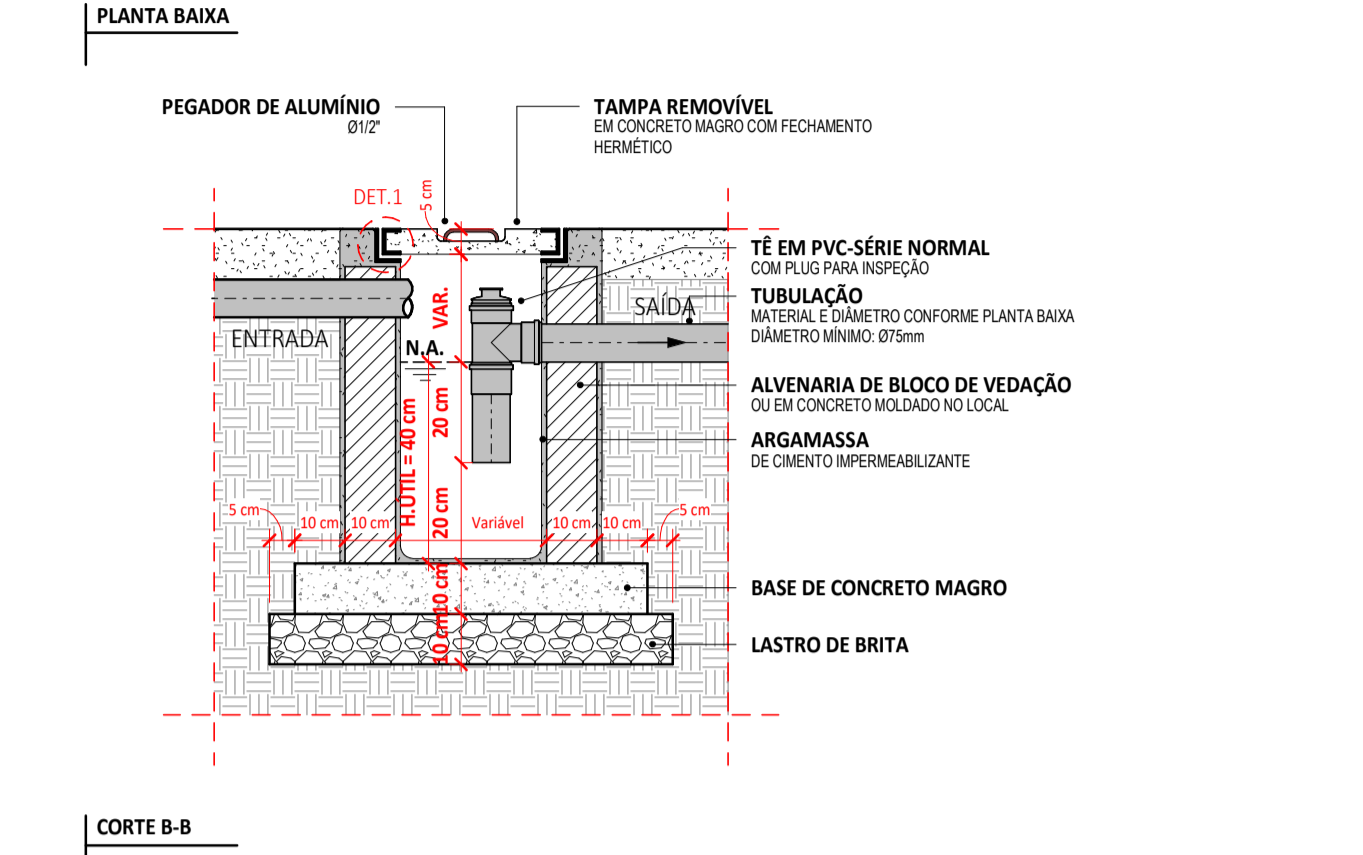
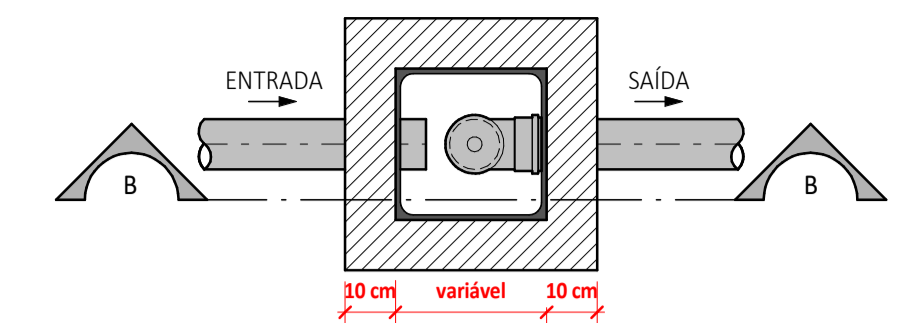
7 DETALHE CAIXA DE AREIA (CA) - 30x30cm
1 : 15



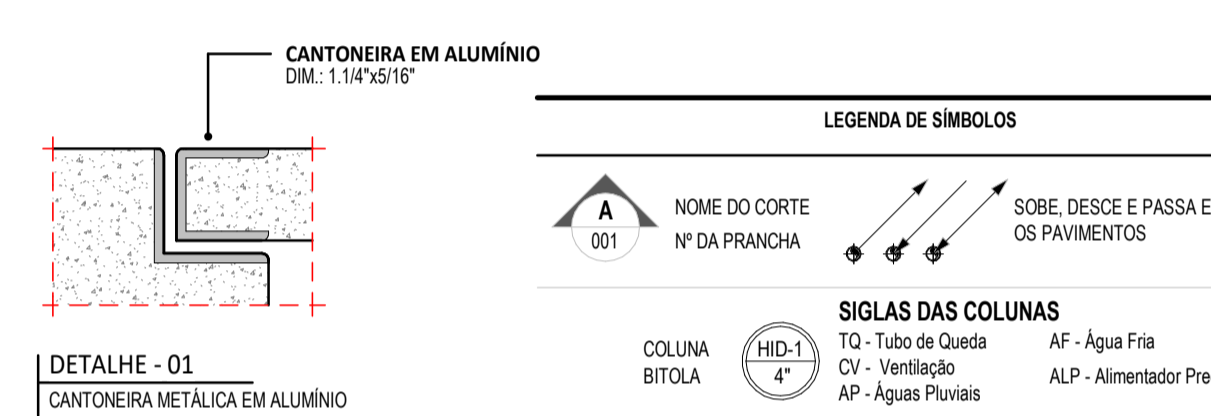
4 DETALHE CAIXA DE INSPEÇÃO (CI)
1 : 15



DET TANQUE SÉPTICO, FILTRO, SUMIDOURO
S/ ESCALA



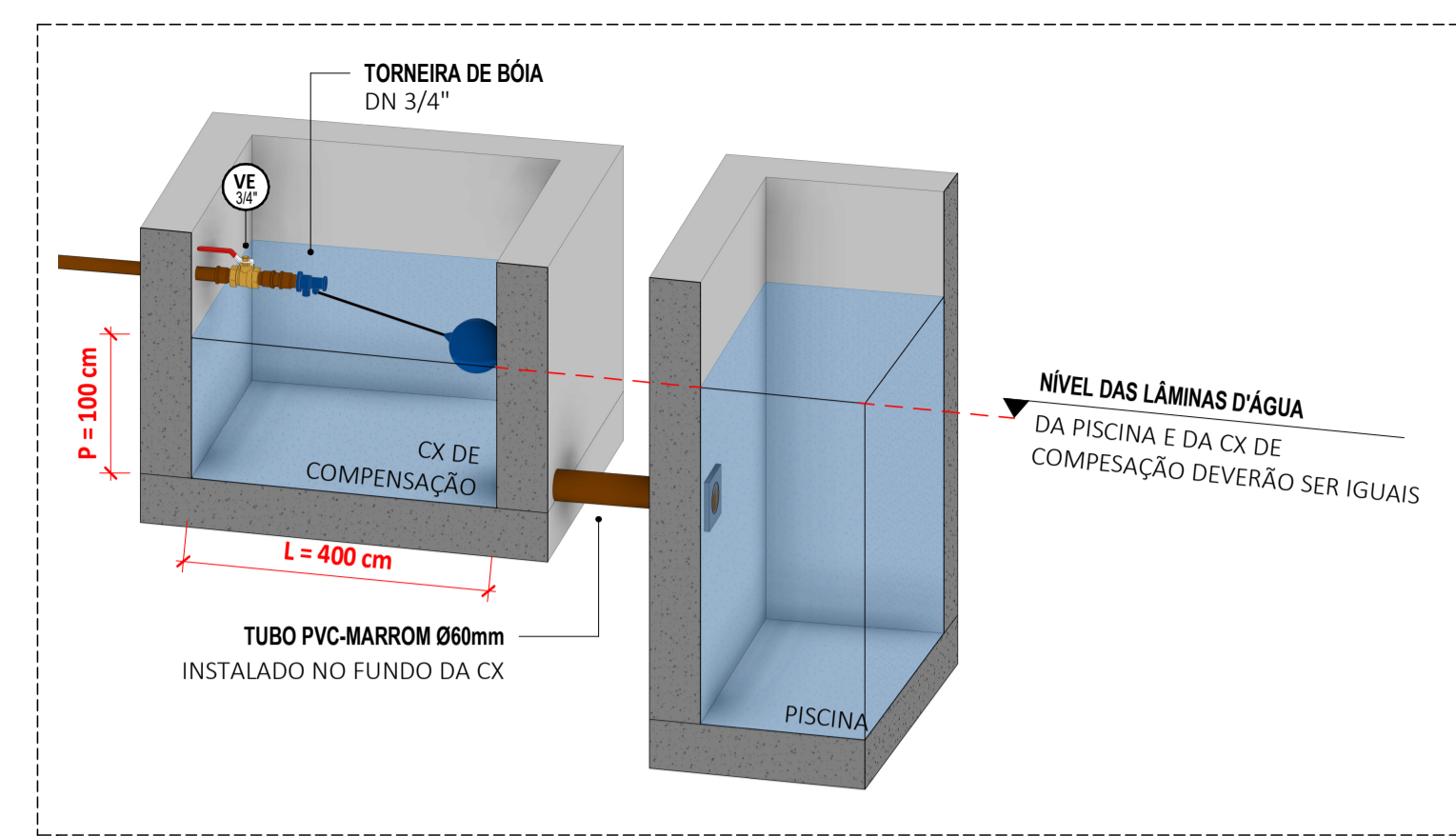
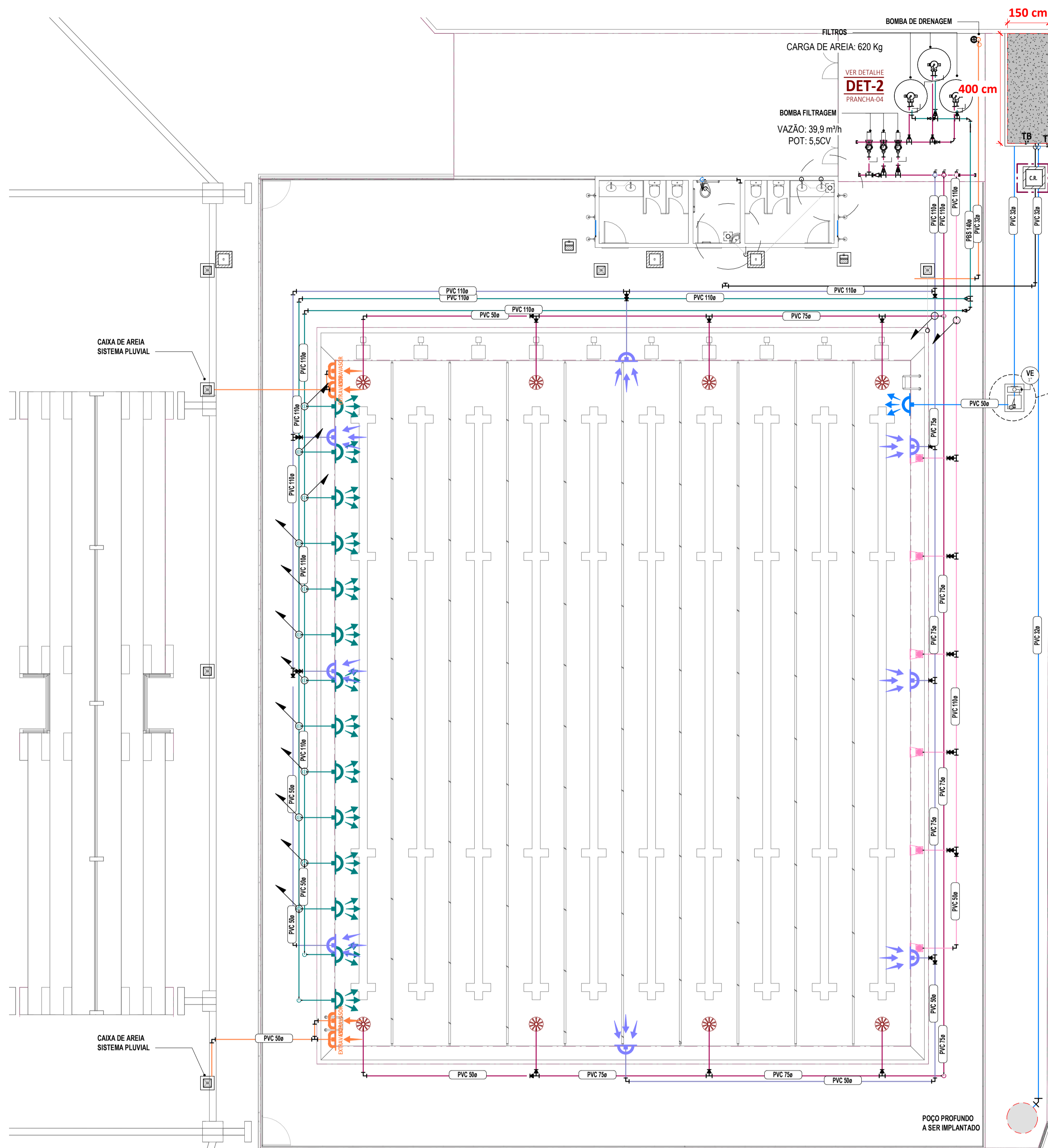
3 1. DETALHE CAIXA DE SABÃO/GORDURA (CGP)
1 : 15



LEGENDA DE SÍMBOLOS			
	NOME DO CORTE Nº DA PRANCHA		
	SOBRE DESCE E PASSA ENTRE OS PAVIMENTOS		
SIGLAS DAS COLUNAS			
COLUNA BÍTOLA	TIQ - Tubo de Queda	AF - Água Fria	
HE-1	CV - Ventilação	ALP - Alimentador Predial	
AP	AP - Águas Pluviais		
RG	Registro de Gaveta, 3/4"	RP	Registro de Pressão, 1/2"
LV	Lavatório, 1/2"	DU	Ducha Higiénica, 1/2"
CD	Caixa de Descarga, 1/2"	CH	Chuveiro, 1/2"
RL	Raio Linear	12	Item referente à peça
CS	Caixa Sifonada	RH	Raio Hemiférico, tipo Abacaxi
	Raio de fundo anti-turbilhão para piscinas		Hidrômetro
	Dispositivo de retorno		Dispositivo de aspiração
LEGENDA DE CORES			
	ÁGUAS PLUVIAIS (SÉRIE RESERVAÇÃO PVC-SR)		ESGOTO (QUANDO NÃO INDICADO, TUBULAÇÃO EM PVC SÉRIE NORMAL PVC-SN)
	VENTILAÇÃO (TUBULAÇÃO EM PVC SÉRIE NORMAL PVC-SN)		
	Caixa em Alvenaria c/ brita no fundo		Caixa em Alvenaria

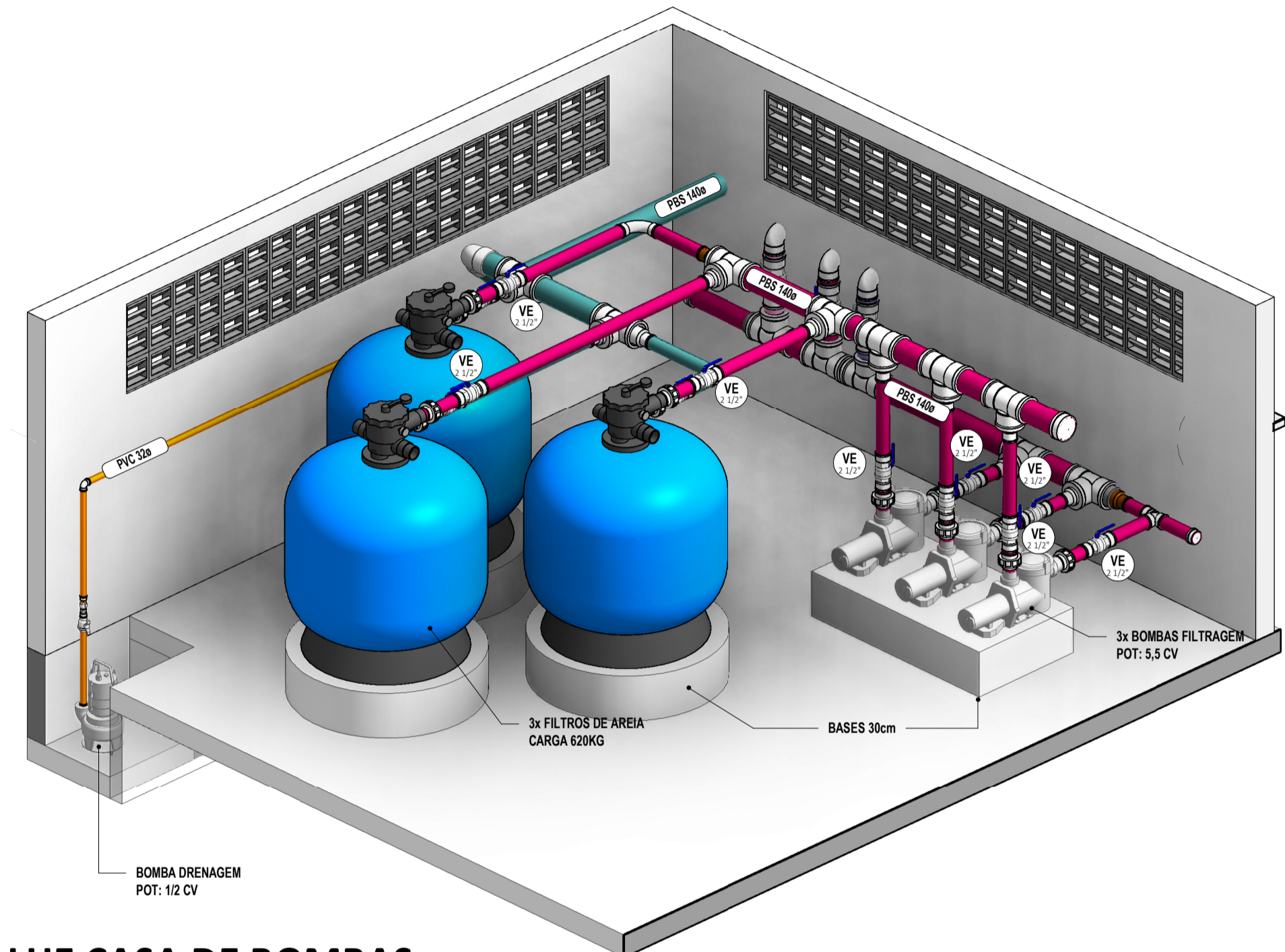
ASSINATURAS E APROVAÇÃO	
PROJETISTA 	PROPRIETÁRIO
LEONARDO SILVEIRA LIMA ENGENHEIRO CIVIL - RNP: 0601581067	
APROVAÇÃO	
PROPRIETÁRIO	
PREFEITURA MUNICIPAL DE ARACATI	
OBRA: CONSTRUÇÃO DE PISCINA E QUADRA DE VÔLEI PARA EEFTH MIRIAN CALIXTO	
PROJETO: INSTALAÇÕES HIDROSSANITÁRIAS	
IDENTIFICAÇÃO DOS DESENHOS:	
LOCAL: ARACATI-CE	DATA: MAR/2023
DESENHISTA: VICTOR	PRANCHA: 03
ESCALA: INDICADA	ARQUIVO:

GEO PAC RUA GALILEU MACHADO, Nº 57, SALA 04
BARRIO: PRES. FAGUNDA, EUSEBIO
FONE: 81 3361 1311 E-MAIL: GEO.PAC@GEO.PAC.COM.BR

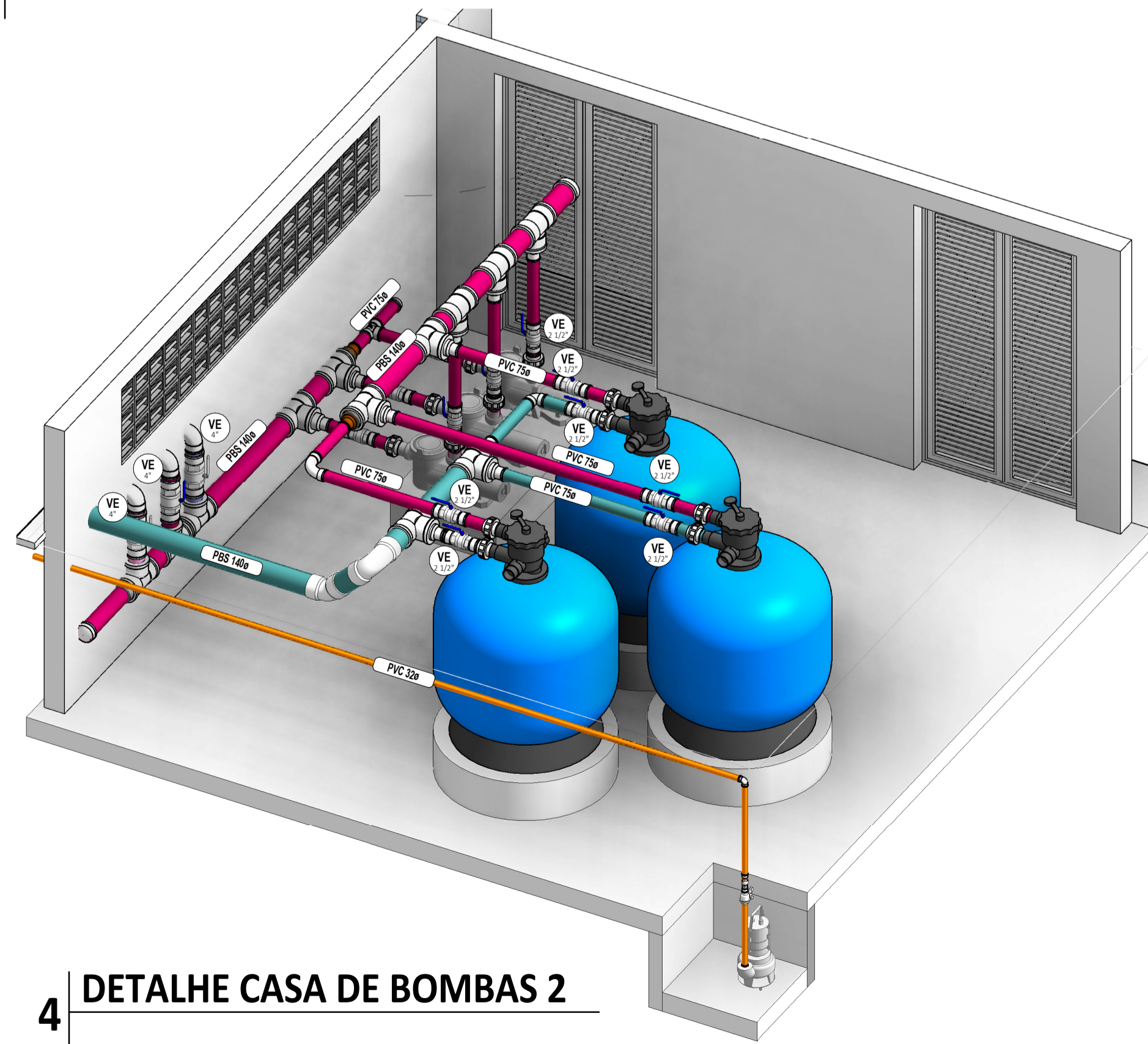


CAIXA DE REGISTROS, ALTERNAR ENTRE ÁGUA DO POÇO OU REDE PÚBLICA

5 CAIXA DE REGISTRO
1 : 25

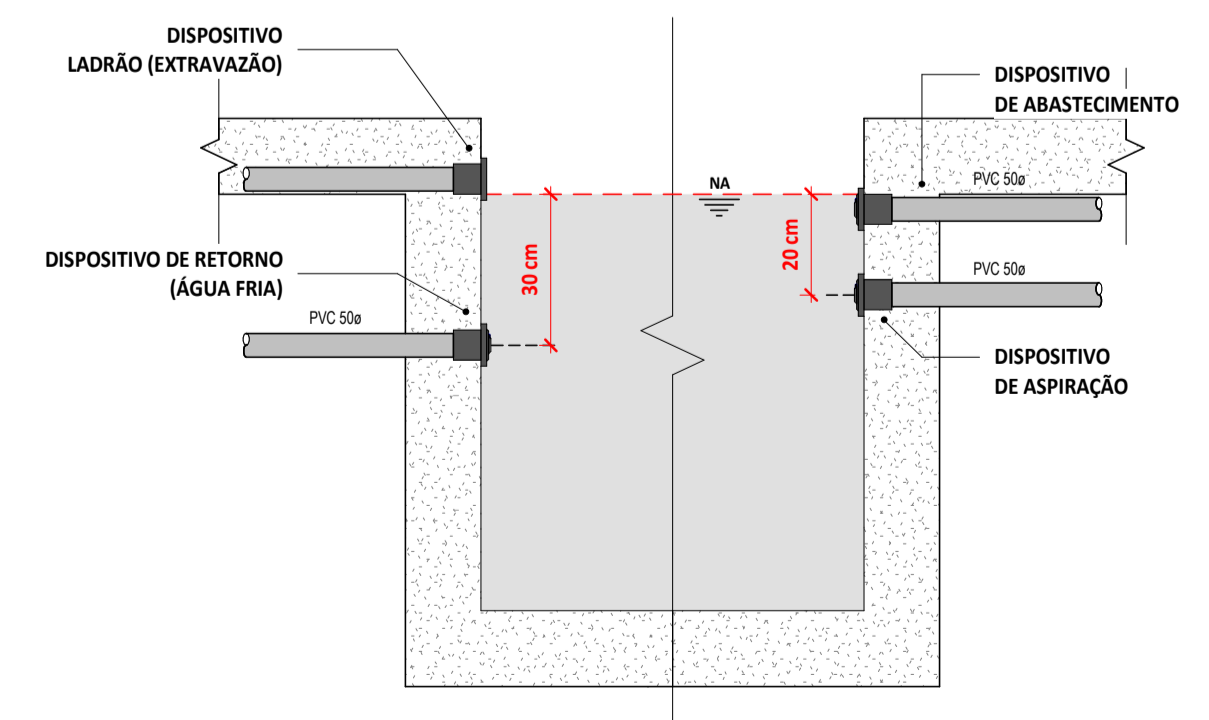


2 DETALHE CASA DE BOMBAS

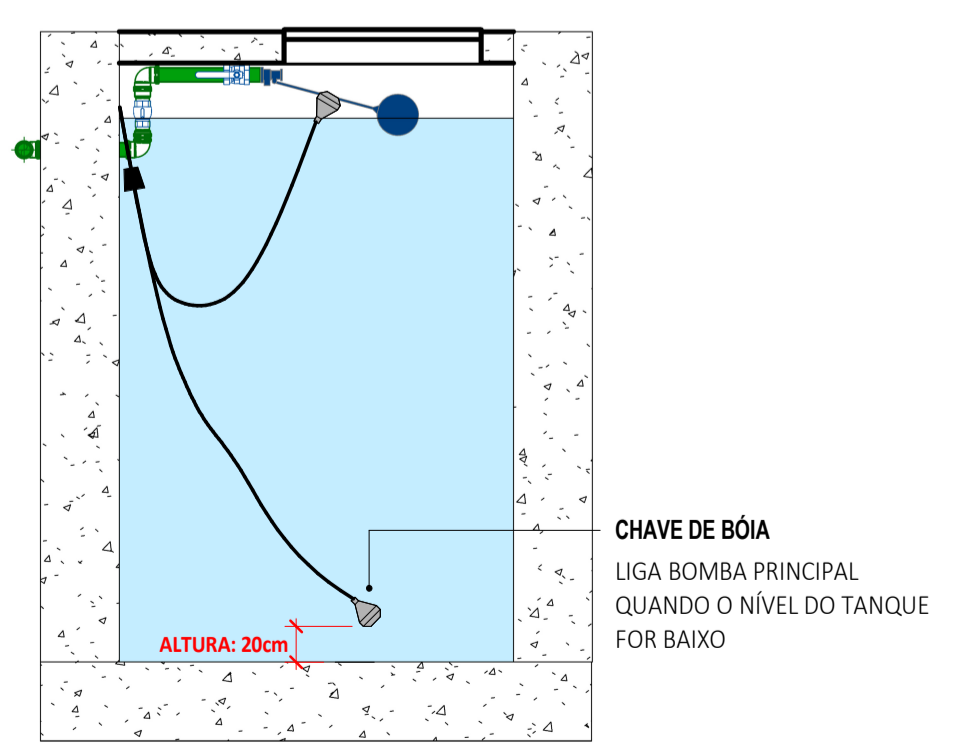


4 DETALHE CASA DE BOMBAS 2

1 TÉRREO_PISCINA
1 : 100



DETALHE - ALTURA DOS DISPOSITIVOS DA PISCINA
S/ ESCALA



CHAVE DE BÓIA PARA BOMBA DO POÇO
S/ ESCALA

LEGENDA DE SÍMBOLOS

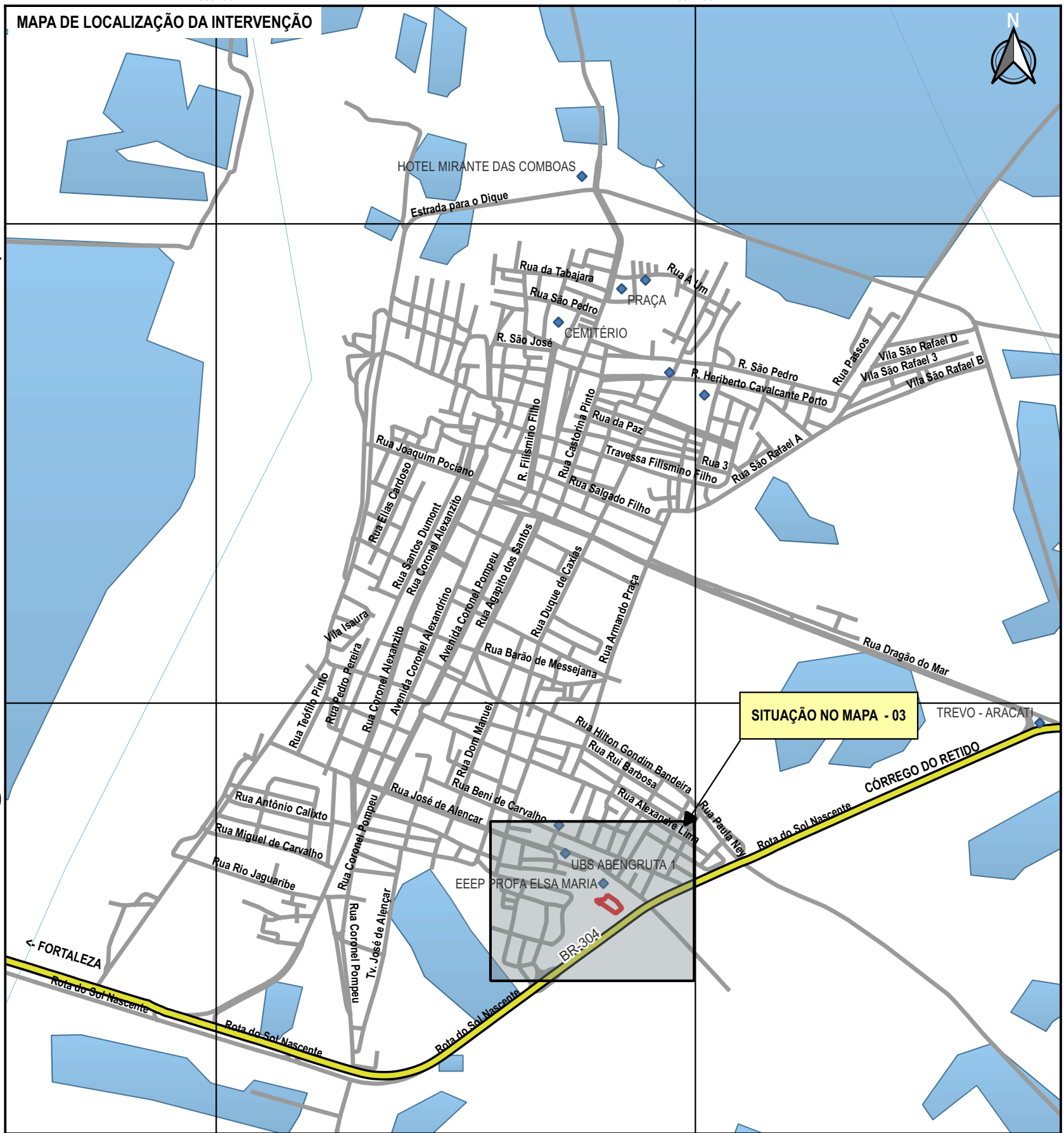
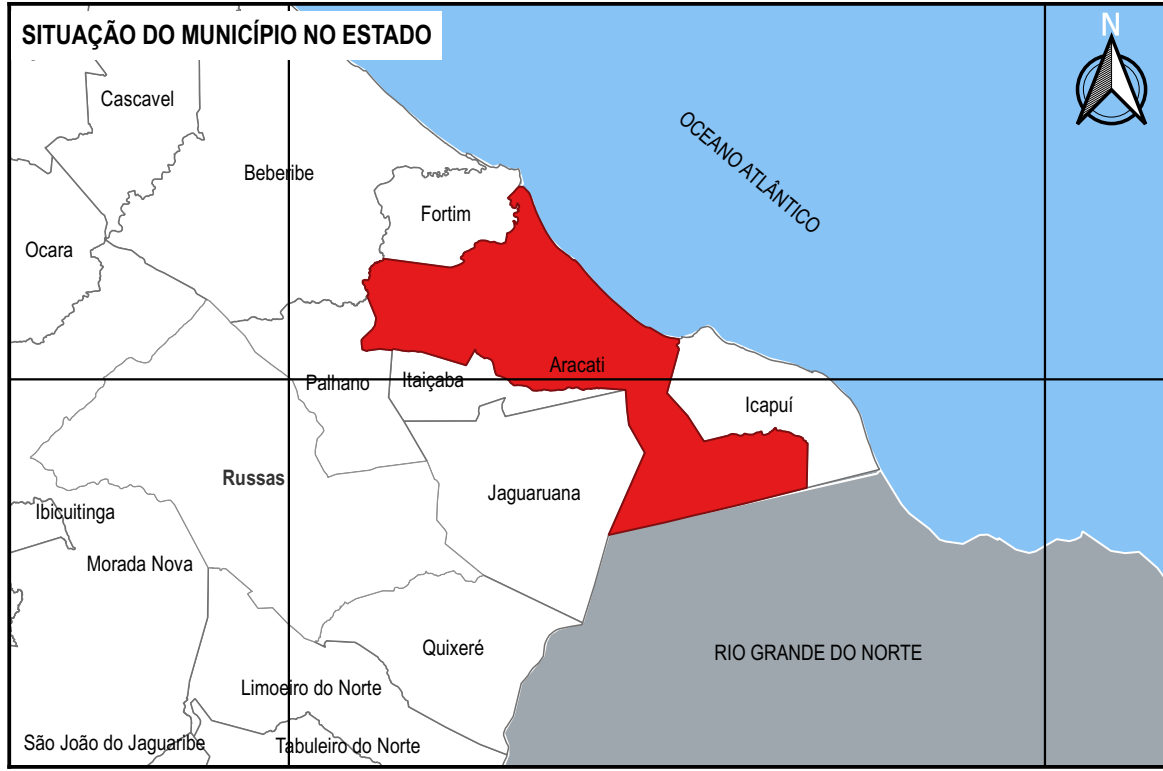
	NOME DO CORTE Nº DA FRANCHA		SOBRE, DESCE E PASSA ENTRE OS PAVIMENTOS
	COLUNA BITOLA (HD-1 4")		Registro de Gaveta
	Item referente à peça		Dispositivo de retorno
	Ralo de fundo anti-turbilhão para piscinas		VRH Válvula de Retenção Horizontal
	Dispositivo de aspiração		VRV Válvula de Retenção Vertical
	Coadeira		Ralo lateral com função extravasora

LEGENDA DE CORES

	SISTEMA DE FILTRAGEM (PISCINA) TUBULAÇÃO EM PVC MARRON RÍGIDO, FIXADA NO TETO, PI UMA PRESSÃO DE SERVIÇO DE 7,5 KGf/CM² (PVC)
	DRENAGEM TUBULAÇÃO EM PVC MARRON RÍGIDO, FIXADA NO TETO, PI UMA PRESSÃO DE SERVIÇO DE 7,5 KGf/CM² (PVC)
	ABASTECIMENTO DA PISCINA TUBULAÇÃO EM PVC MARRON RÍGIDO, FIXADA NO TETO, PI UMA PRESSÃO DE SERVIÇO DE 7,5 KGf/CM² (PVC)
	RALO DE FUNDO TUBULAÇÃO EM PVC MARRON RÍGIDO, FIXADA NO TETO, PI UMA PRESSÃO DE SERVIÇO DE 7,5 KGf/CM² (PVC)
	COADEIRA TUBULAÇÃO EM PVC MARRON RÍGIDO, FIXADA NO TETO, PI UMA PRESSÃO DE SERVIÇO DE 7,5 KGf/CM² (PVC)
	SUCÇÃO TUBULAÇÃO EM PVC MARRON RÍGIDO, FIXADA NO TETO, PI UMA PRESSÃO DE SERVIÇO DE 7,5 KGf/CM² (PVC)

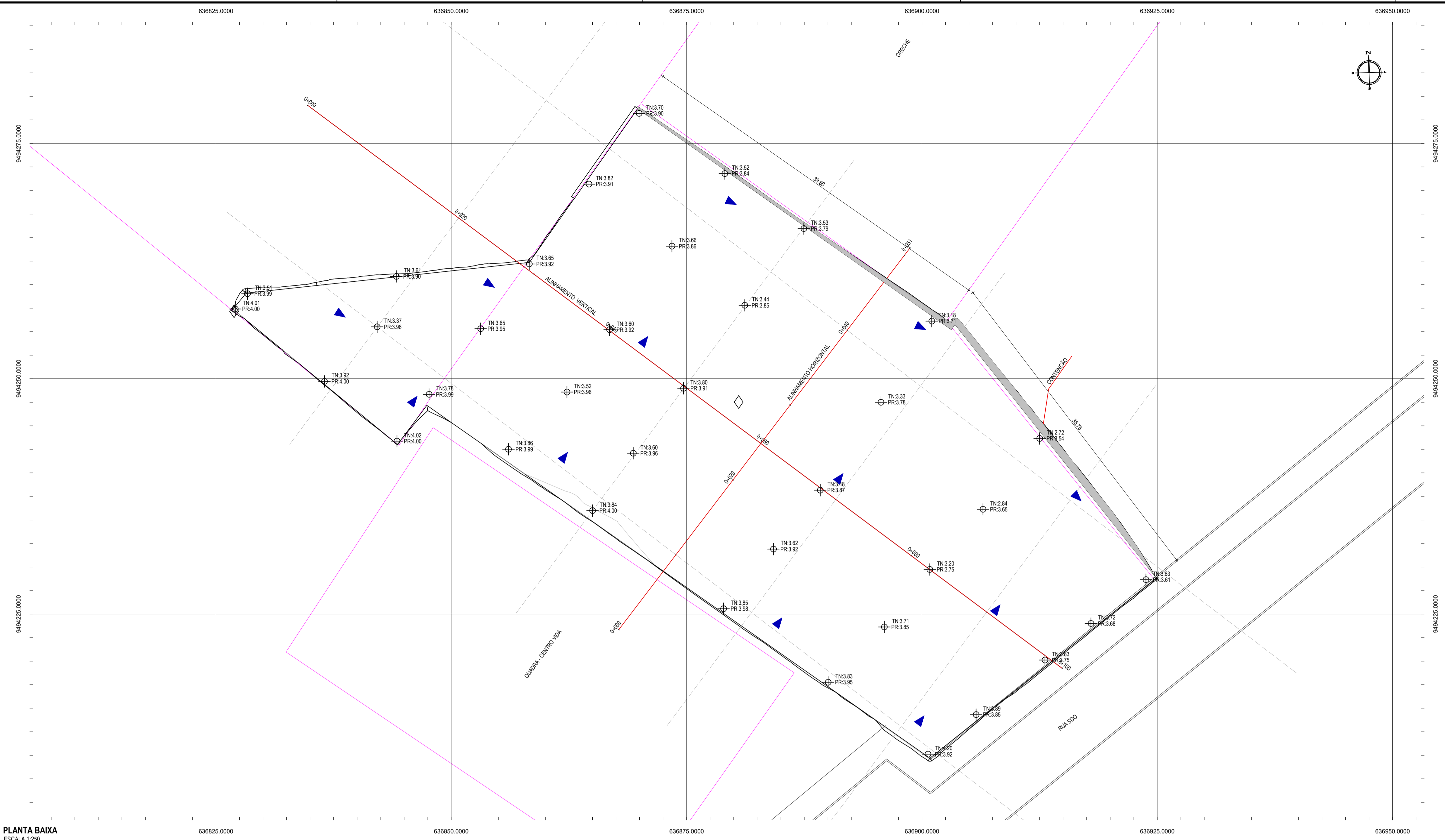
ASSINATURAS E APROVAÇÃO

PROJETISTA <i>Leonardo</i>	PROPRIETÁRIO	
LEONARDO SILVEIRA LIMA ENGENHEIRO CIVIL - RNP: 0601581067		
APROVAÇÃO		
<p>GEOPAC RUA GALVÃO MACHADO Nº77, SALA 04 BARRO, PRES. FAÇANHA EUSEBIOCE. FONE: 85 32413411 EMAIL: GEOPAC@GEOPAC.COM.BR</p> <p>PROPRIETÁRIO: PREFEITURA MUNICIPAL DE ARACATI</p> <p>OBJETO: CONSTRUÇÃO DE PISCINA E QUADRA DE VÔLEI PARA EEFTE MIRIAN CALIXTO</p> <p>PROJETO: INSTALAÇÕES HIDROSSANITÁRIAS</p> <p>IDENTIFICAÇÃO DOS DESENHOS:</p>		
LOCAL: ARACATI-CE	DATA: MAR/2023	PRANCHA: 04
DESENHO: VICTOR	ESCALA: INDICADA	ARQUIVO:



LEGENDA	— RUAS	◆ PONTOS DE REFERÊNCIA
— RODOVIAS	— RIOS	— ESPELHOS D'ÁGUA
□ LIMITE DA PROPRIEDADE		
□ PISCINA CENTRO VIDA		

APROVAÇÃO	PROPRIETÁRIO	OBRA
	PREFEITURA MUNICIPAL DE ARACATI/CE	CONSTRUÇÃO DE PISCINA E QUADRA DE VÔLEI PARA EETTI MIRIAN CALIXTO
PROJETISTA	GEOPAC	PROJETO
LEONARDO SILVEIRA LIMA ENGENHEIRO CIVIL - RNP 0601581067	RUA CALIXTO MACHADO, N.º 27, SALAS 04 BAIRRO PIRÉS FAÇANHA EUSEBIO/CE FONE: (85) 3241-1147 EMAIL: GEOPAC@GEOPAC.COM.BR	PLANTA DE LOCALIZAÇÃO DA OBRA
		CONTEÚDO/IDENTIFICAÇÃO DOS DESENHOS
		MAPA DE LOCALIZAÇÃO E SITUAÇÃO
		FRANCHA
		01/01
		LOCAL
		SEDE - ARACATI/CE
		DATA
		MAR/2023
		ESCALA
		1:18000
		CONTROLE
		ARCT C23.11



PLANTA BAIXA
ESCALA 1:250

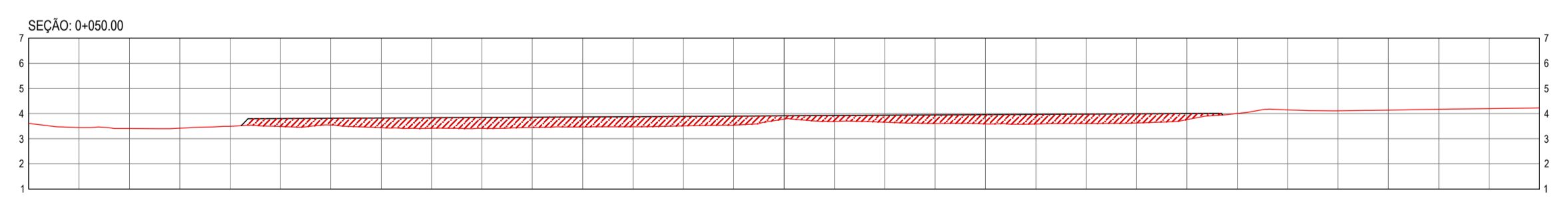
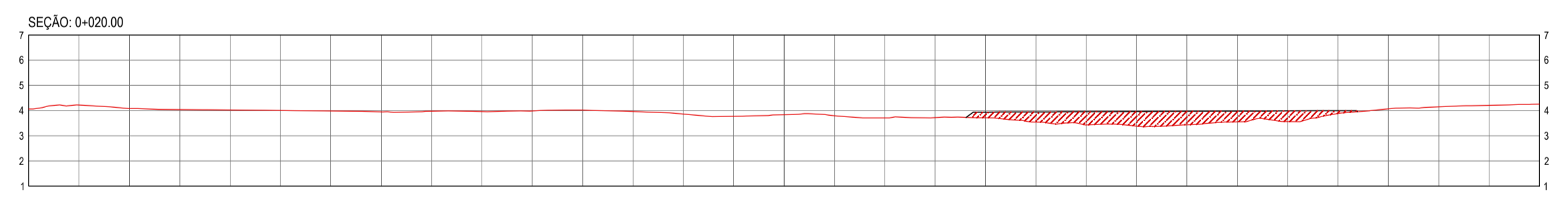
LEGENDA - EM PERFIL

- TERRENO NATURAL
- TERRENO PROJETADO
- CORTE
- ATERRO

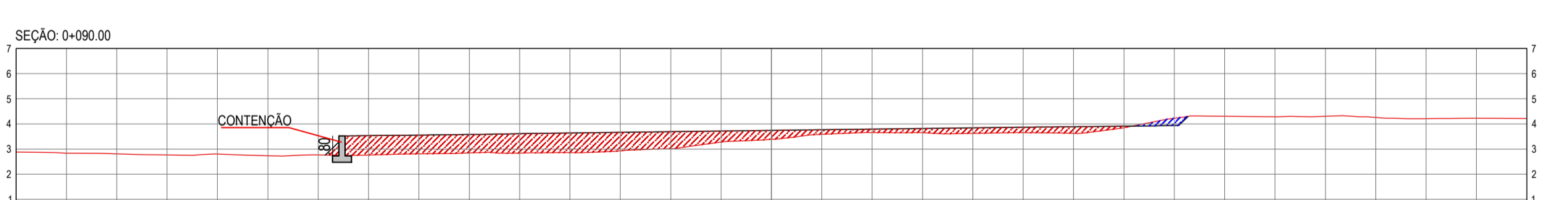
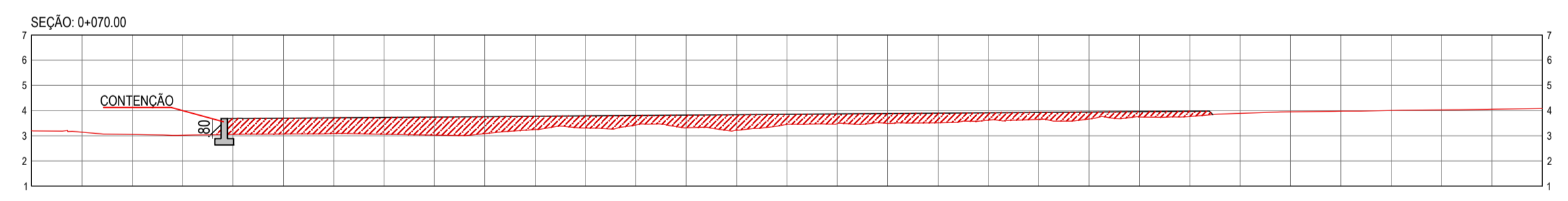
LEGENDA - EM PLANTA

- VIA
- CENTRO VIDA
- MURO
- ALINHAMENTO (ESTACAS)
- CURVA DE NÍVEL
- TN TERRENO NATURAL
- PR PROJETADO
- DESCIDA D'ÁGUA

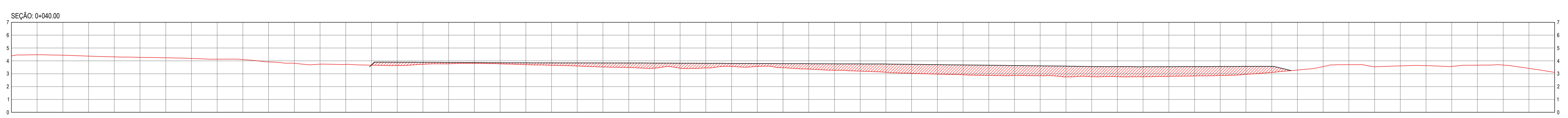
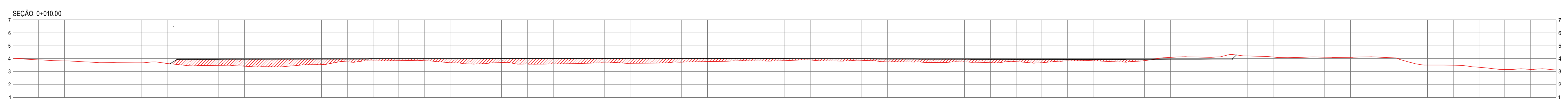
NOTAS
VOLUME DE TERRAPLENAGEM - 1048,75 m³



SEÇÕES TRANSVERSAIS - HORIZONTAL
ESCALA 1:200



SEÇÕES TRANSVERSAIS - HORIZONTAL
ESCALA 1:200



SEÇÕES TRANSVERSAIS - VERTICAL
ESCALA 1:200

ASSINATURAS E APROVAÇÃO

PROJETISTA: LEONARDO SILVEIRA LIMA
ENGENHEIRO CIVIL - RNP: 0915581987

PROPRIETÁRIO: [Signature]

GEOPAC
RUA CALIXTO MACHADO, N.º 27 - SALA 04
BARRIO PRES. FIGUEIRA LUIZESIDE
FONE: (85) 3341-3147 | EMAIL: GEOPAC@GEOPAC.COM.BR

PROPRIETÁRIO: PREFEITURA MUNICIPAL DE ARACATI
PROJETO: CONSTRUÇÃO DE PISCINA E QUADRA DE VÓLEI PARA EEFTH MIRIAN CALIXTO
IDENTIFICAÇÃO DOS DESENHOS:
01. PLANTA BAIXA
02. SEÇÕES TRANSVERSAIS - HORIZONTAL
03. SEÇÕES TRANSVERSAIS - VERTICAL

FECHA: ARACATI/CE
PRESENTE: ALAN DOUGLAS
DATA: MAR/2023
ESCALA: INDICADA
PRONTO: 01-01
CONTROLE: ARCT C23