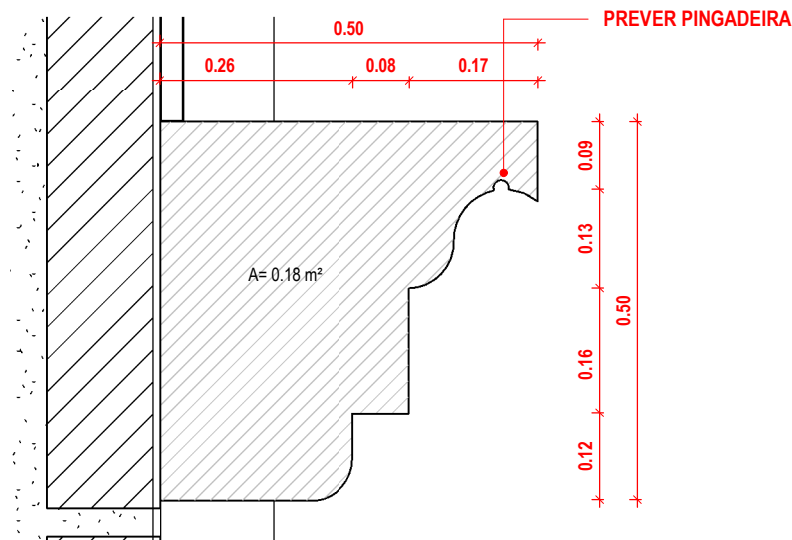


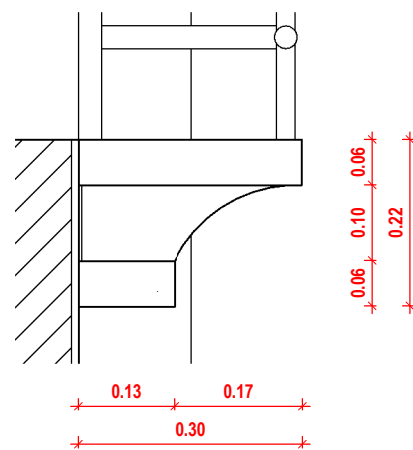
4 DETALHE PLATIBANDA

1:60



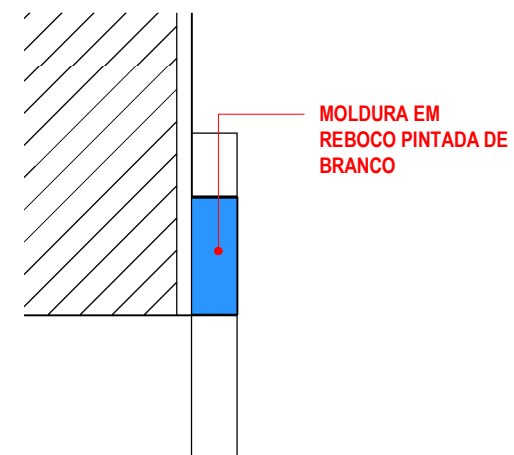
1 DETALHE SANCA DETALHADA EM EPS

1:10



2 DETALHE SACADA

1:10



3 DETALHE MOLDURA DAS ABERTURAS

1:5



5 | REFERÊNCIAS GUARDA-COPO, SACADA E MOLDURA

ASSINATURAS E APROVAÇÃO

COORDENAÇÃO:  LEONARDO SILVEIRA LIMA ENGENHEIRO CIVIL: RNP: 0601581067	APROVAÇÃO:	PROPRIETÁRIO: PREFEITURA DE ARACATI	OBRA: CONSTRUÇÃO DOS PÓRTICOS DE ENTRADA DA CIDADE DE ARACATI
		PROPRIETÁRIO: <b>GEOPAC</b> RUA CALIXTO MACHADO, Nº27, SALA 04 BARRIO: PIRES FAÇANHA   EUSEBIOCE FONE: 85 3241.3147   EMAIL: GEOPAC@GEOPAC.COM.BR	PROJETO: PÓRTECO DE ENTRADA ARACATI ACESSO DRAGÃO DO MAR
			IDENTIFICAÇÃO DOS DESENHOS:
			PRANCHA: 02
		LOCAL: ARACATI	DATA: OUT/2023
			ESCALA: INDICADA
			CONTROLE: