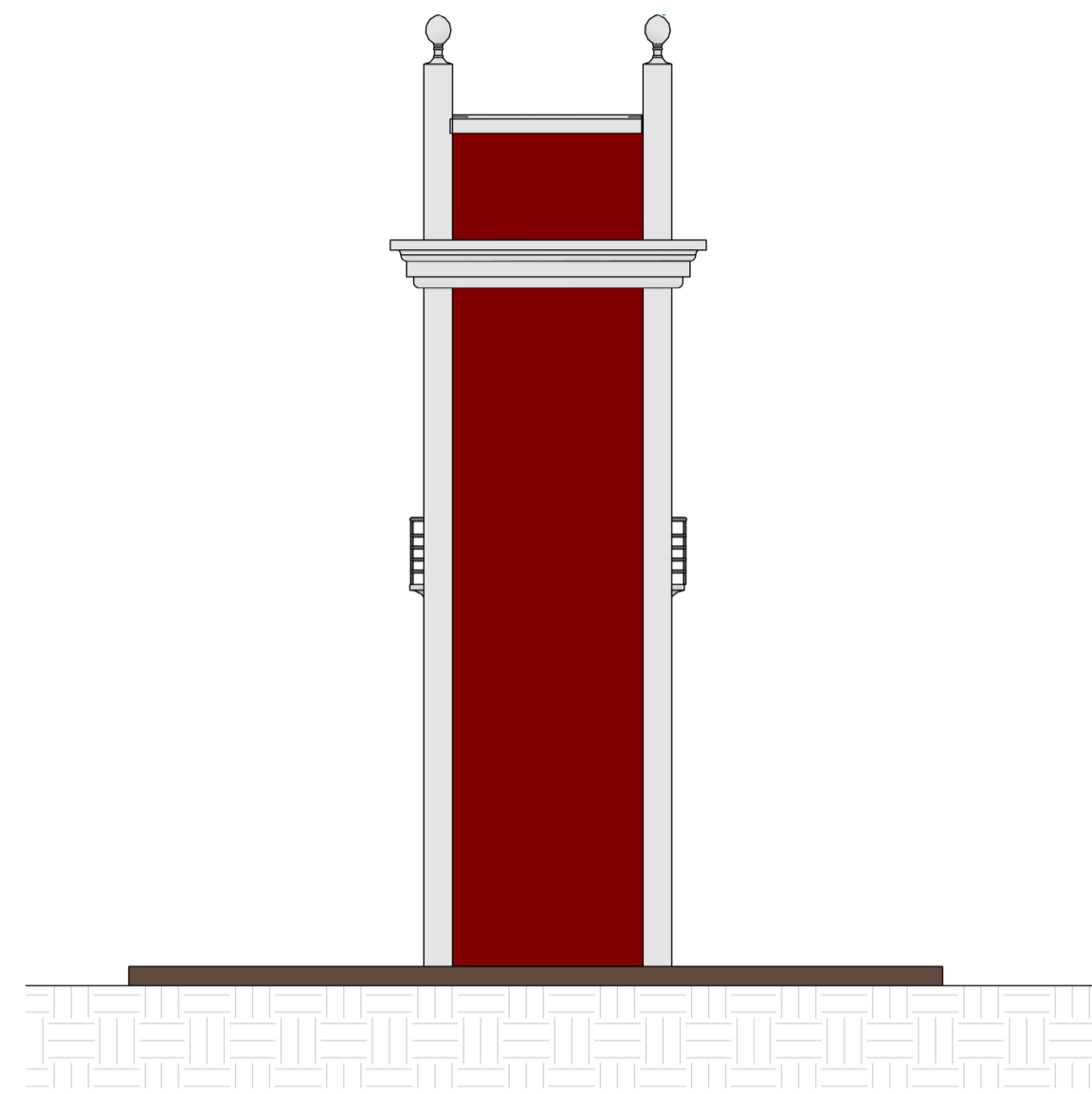
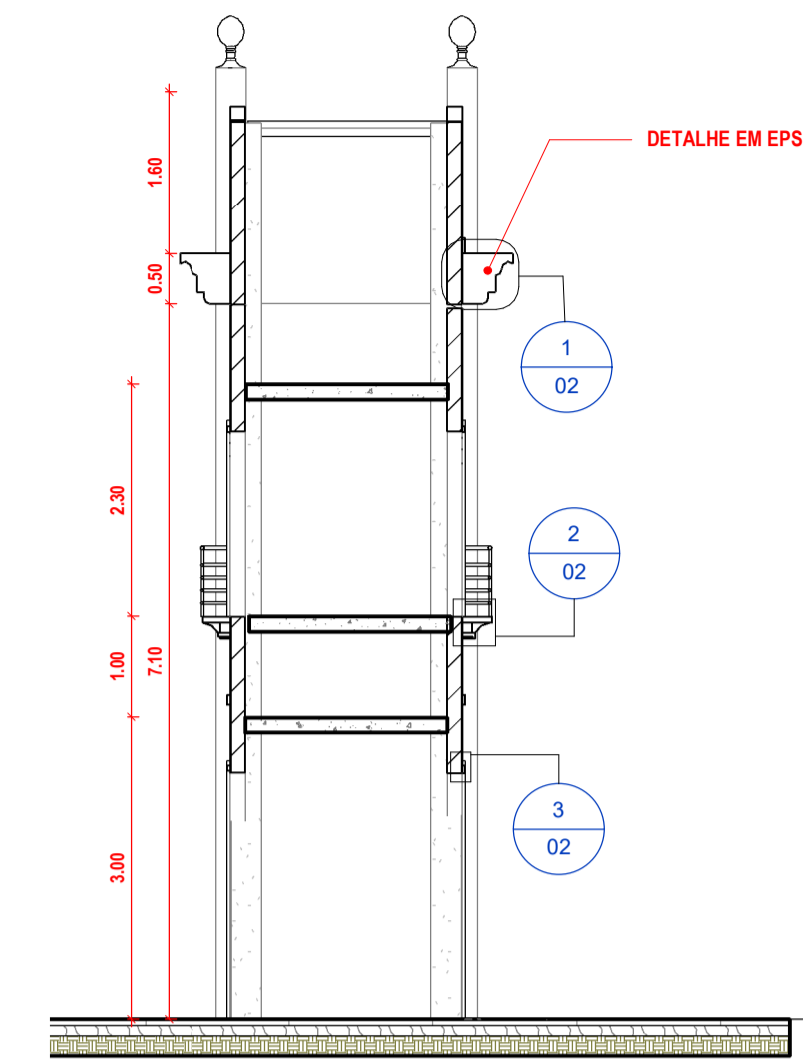


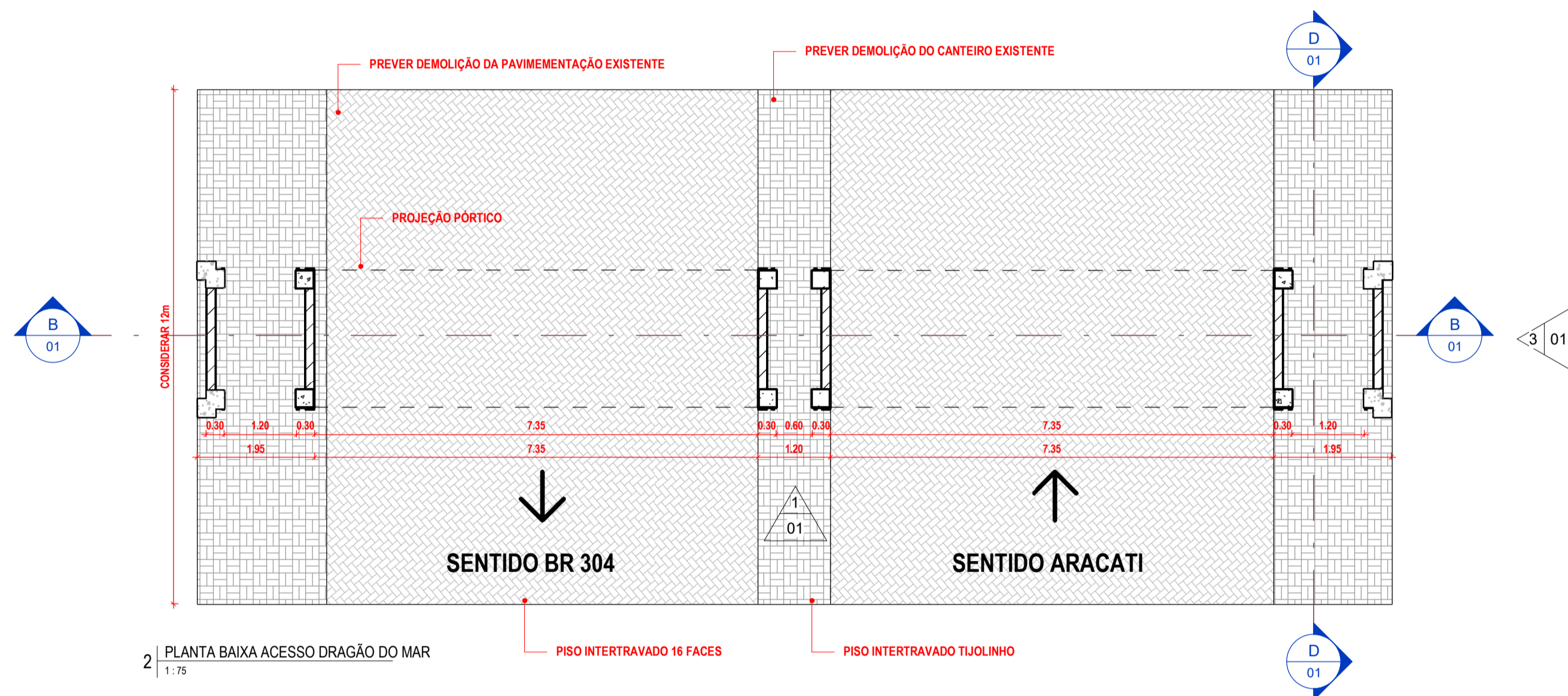
1 VISTA FRONTAL ACESSO DRAGÃO DO MAR
1:75



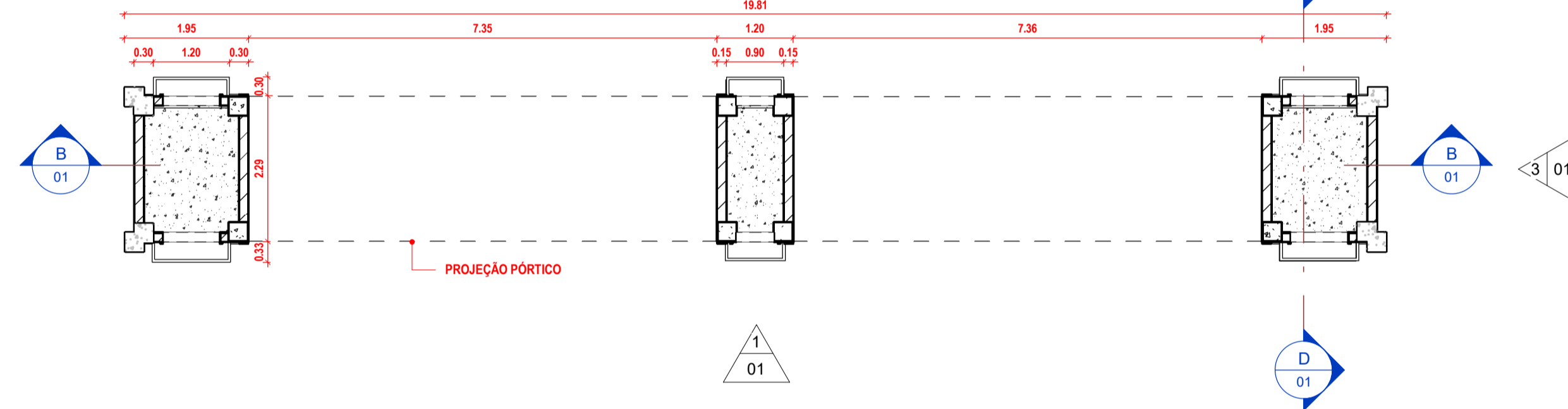
3 VISTA LATERAL ACESSO DRAGÃO DO MAR
1:75



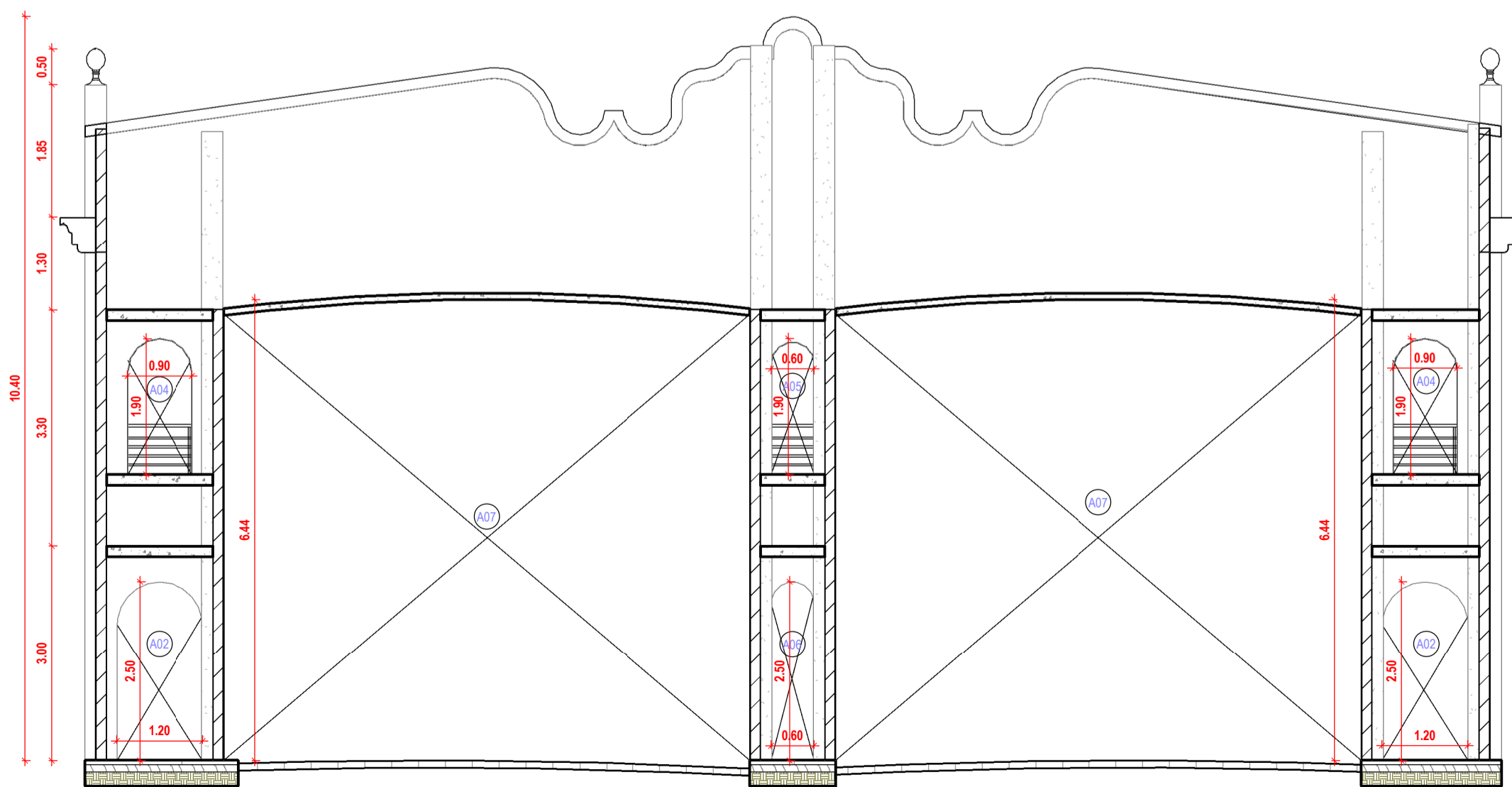
6 CORTE 02
1:75



2 PLANTA BAIXA ACESSO DRAGÃO DO MAR
1:75



7 NIVEL 1 Copiar 1
1:75



5 CORTE 01
1:75



4 ISOMÉTRICA ISOMÉTRICA ACESSO DRAGÃO DO MAR

LEGENDA:

| | |
|--|---|
| | INDICAÇÃO NÍVEL PLANTA E CORTE |
| | INDICAÇÃO DE CORTES |
| | INDICAÇÃO DE FACHADAS |
| | INDICAÇÃO DE PORTAS E JANELAS |
| | ESPECIFICAÇÃO DE MATERIAIS (PISO/PAREDE/TETO) |
| | INDICAÇÃO DE EIXOS |
| | INDICAÇÃO DE ELEMENTOS (BANCADA, PRATELERAS E ETC.) |

TABELA DE EXTENSÃO DE GUARDA-CORPO

| DESCRIÇÃO | ALTURA | COMPRIMENTO |
|---|--------|-------------|
| GUARDA CORPO EM FERRO FUNDIDO DETALHADO | 0,7 | 9,86 m |

REVESTIMENTO

| IMAGEM | DESCRIÇÃO | ÁREA |
|--------|---|-----------|
| | PINTURA ACRÍLICA EXTERNA COM ACABAMENTO FOSCO E COM TEXTURA NA COR VERMELHO ESCURO OU SIMILAR | 242,28 m² |
| | | 242,28 m² |

ASSINATURAS E APROVAÇÃO

PROJETISTA: PROPRIETÁRIO: _____

LEONARDO SILVEIRA LIMA
ENGENHEIRO CIVIL - RNP: 0501981067

APROVAÇÃO

GEOPAC RUA CALISTO MACHADO, 1077 - SALA 04
BARRIO: PIRÓPSICOMAR (LEONÓDICE)
FONE: 85 3241 3142 EMAIL: GEOPAC@GEOPAC.COM.BR

PROPRIETÁRIO: PREFEITURA DE ARACATI
OBJETO: CONSTRUÇÃO DOS PÓRTICOS DE ENTRADA DA CIDADE DE ARACATI
PROJETO: PÓRTICO DE ENTRADA ARACATI ACESSO DRAGÃO DO MAR

IDENTIFICAÇÃO DOS DESENHOS:
PLANTA BAIXA
CORTE
FACHADAS
PERSPECTIVA

LOCAL: ARACATI
DESENHO: ARIELLY EDUARDA
ESCALA: _____
INDICAÇÃO: _____
DATA: OUT/2023
PROJCHA: 01
ARQUIVO: _____