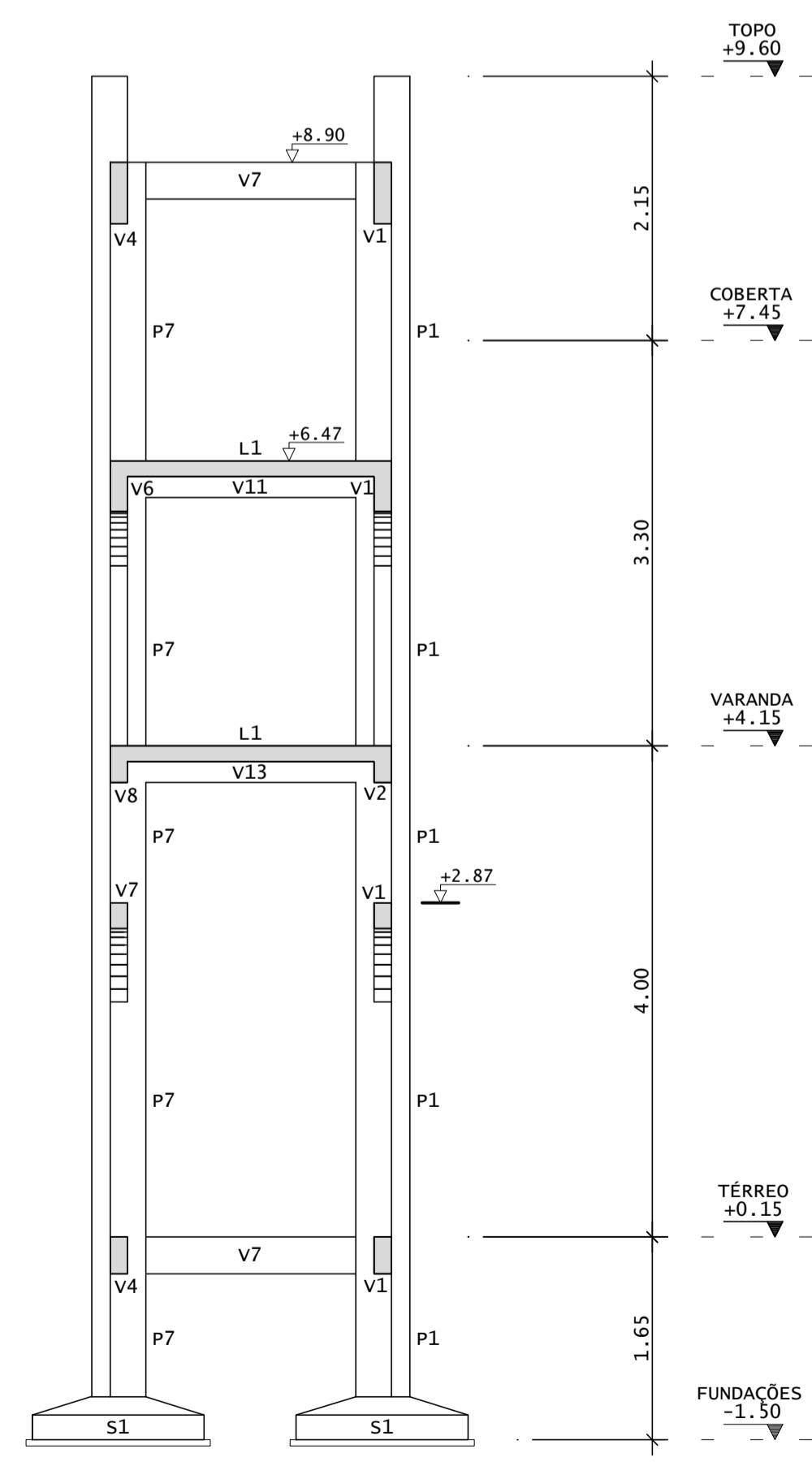
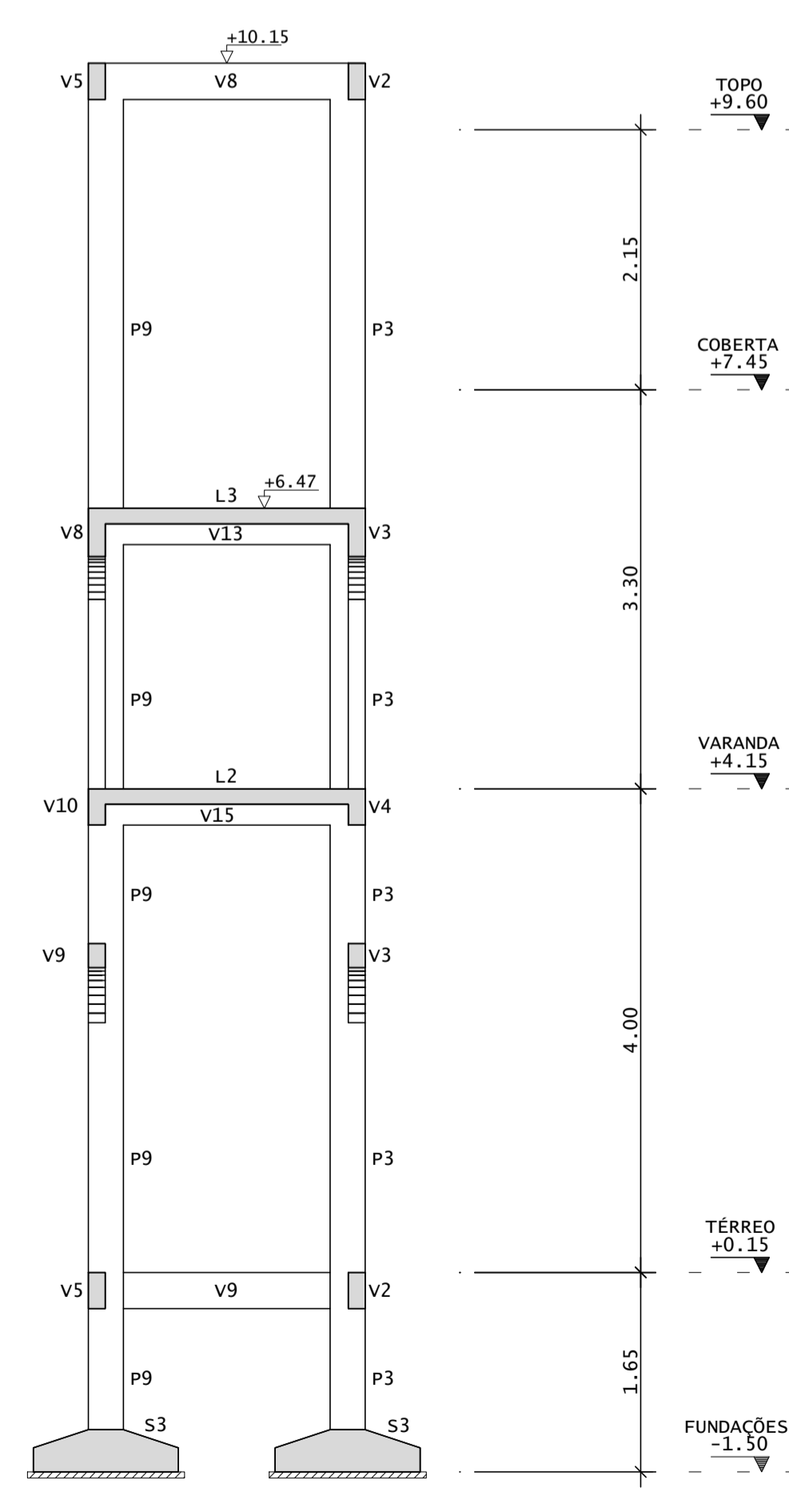



CORTE A-A
ESCALA 1:50



CORTE B-B
ESCALA 1:50



CORTE C-C
ESCALA 1:50

ASSINATURAS E APROVAÇÃO		
PROJETISTA	PROPRIETÁRIO	
 LEONARDO SILVEIRA LIMA ENGENHEIRO CIVIL - RNP: 091581067		
APROVAÇÃO		
GEOPAC		
RUA CALIXTO MACHADO, N° 27 - SALA 04 BARRIO PRES. FIGUEROA ESQUINHA FONE: (91) 3241-3471 EMAIL: geopac@geopac.com.br		
PROPRIETÁRIO PREFEITURA MUNICIPAL DE ARACATI		
PROJETO CONSTRUÇÃO DOS PÓRTICOS DA ENTRADA DA SEDE DE ARACATI		
OBJETO ESTRUTURAS DE CONCRETO - CORONEL ALEXANDRINO		
IDENTIFICAÇÃO DOS DESENHOS CORTES A, B, C		
FECHA ARACATI	DATA OUT/2023	PRONCHIA 03/09
PRESENÇA MSSC	ESCALA INDICADA	CONTROLE