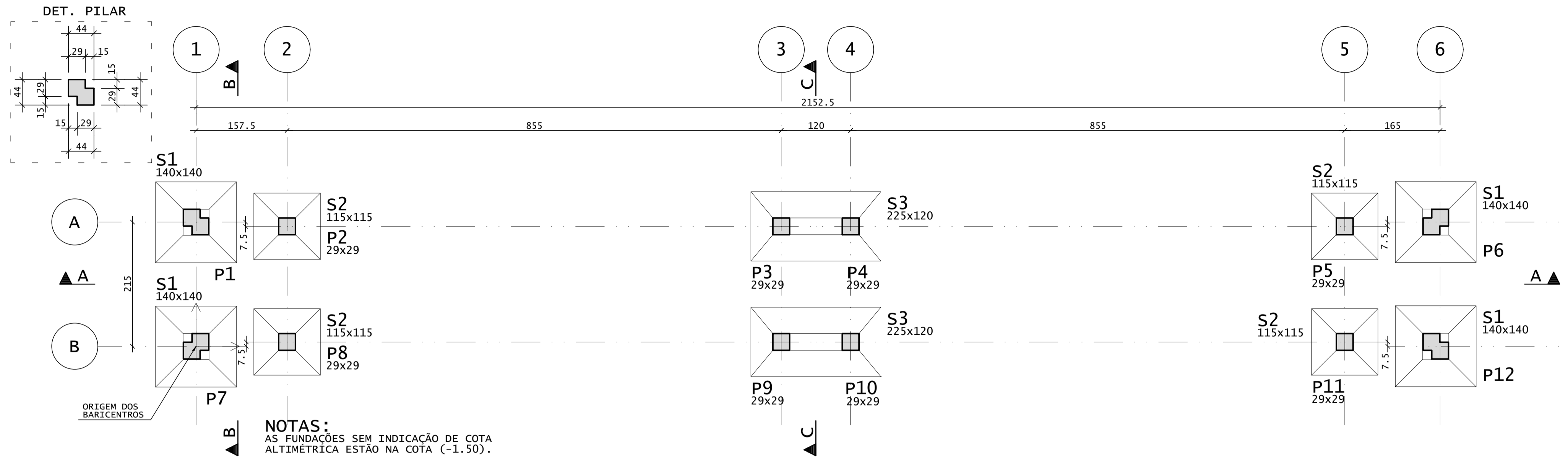


LOCAÇÃO - FUNDAÇÕES/PILARES

ESCALA 1:50



NOTAS GERAIS:

- * PROJETO ESTRUTURAL ELABORADO DE ACORDO COM A NBR 6118;
- * A ESTRUTURA DEVERÁ SER CONSTRUÍDA DE ACORDO COM A NBR 14931;
- * O CONCRETO EMPREGADO NA EXECUÇÃO DAS ESTRUTURAS DEVE CUMPRIR OS REQUISITOS ESTABELECIDOS NA NBR 12655;
- * COTAS E DIMENSÕES EM CENTÍMETROS, EXCETO AS COTAS ALTIMÉTRICAS, QUE ESTÃO EM METROS, INDICADAS NOS CORTES, PILARES E FORMA DAS LAJES;
- * NÃO RETIRAR COTAS EM ESCALA;
- * CONTROLE RIGOROSO DAS MEDIDAS EM OBRA;
- * CONFIRMAR OS COMPRIMENTOS DOS FERROS "IN LOCO";
- * AS FUNDAÇÕES FORAM DIMENSIONADAS PARA UMA TENSÃO ADMISSÍVEL NO SOLO DE 2,00 kgf/cm² A UMA PROFUNDIDADE DE 1,65 m (NÍVEL DE ASSENTAMENTO DAS FUNDAÇÕES DOS PILARES), ABAIXO DO TERREO DO SETOR;
- * ESTES VALORES DEVERÃO SER VERIFICADOS E CONFIRMADOS POR UM TÉCNICO ESPECIALIZADO EM SOLOS E QUALQUER DISCREPÂNCIA DEVERÁ SER COMUNICADO AO ENGENHEIRO PROJETISTA ESTRUTURAL;
- * TORNA-SE INDISPENSÁVEL INSPEÇÃO PARA IDENTIFICAR SITUAÇÕES PARTICULARES NO TERRENO, TALS COMO: POÇOS D'ÁGUA ATERRADOS; ZONAS DE ATERRAMENTO COM ENTULHO DO MESMO LIXO; FORMIGUEIROS; OU ATÉ MESMO MA QUALIDADE DO SOLO DE OCORRÊNCIA LOCALIZADA;
- * CLASSE DE AGRESSIVIDADE AMBIENTAL: III
F_{ck} ≥ 30 MPa
MÓDULO DE DEFORMAÇÃO TANGENTE INICIAL MÍNIMO: 30672.5 MPa
CONSUMO MÍNIMO DE CIMENTO: 350KG/M³
FATOR ÁGUA-CIMENTO MÁXIMO: 0,55
CONTROLE DE EXECUÇÃO DA OBRA: RIGOROSO
COBRIMENTO = 3,00 cm (LAJES);
3,50 cm (VIGAS);
3,50 cm (VIGAS E LAJES EM CONTATO COM O SOLO);
3,50 cm (PILARES);
4,00 cm (PILARES-TRECHO EM CONTATO COM O SOLO JUNTO AOS ELEMENTOS DE FUNDAÇÃO);
3,50 cm (FUNDAÇÕES);
- * A DESFORMA FINAL DOS ELEMENTOS ESTRUTURAIS NÃO DEVERÁ ACONTECER ANTES DE SER ATINGIDO O MÓDULO DE ELASTICIDADE DO CONCRETO, CALCULADO EM FUNÇÃO DO F_{ck} DE PROJETO E APERIDO ATRAVÉS DE ENSAIOS EM LABORATÓRIOS ESPECIALIZADOS (VER NBR 14931 E NBR 15696);
- * DOBRAR FERRAGEM SEGUNDO OS RAIOS DE CURVATURA EXIGIDOS PELA NBR 6118;
- * UTILIZAR DISPOSITIVOS DISTANCIADORES E ESPAÇADORES ("COCADAS", "GATOS", ETC.) QUE GARANTAM OS COBRIMENTOS E POSICIONAMENTOS DAS ARMADURAS;
- * AS ARMADURAS DEVERÃO ESTAR LIMPAS E LÍSEAS DE QUALQUER SUBSTÂNCIAS QUE PREJUDIQUEM SUA ADERÊNCIA AO CONCRETO, INCLUSIVE ESCAMAS DE OXIDAÇÃO;
- * LIMPAR AS FORMAS E VEDAR TODAS AS JUNTAS ANTES DO LANÇAMENTO DO CONCRETO EM HIPÓTESE ALGUMA A CONCRETAGEM PODERÁ OCORRER SOBRE RASPA, PÓ, PEDAÇOS MADEIRA OU QUALQUER OUTRO CORPO ESTRANHO A ESTRUTURA;
- * O RESUMO DE ARMADURA ACIMA NÃO INCLUI PERDAS;
- * MODIFICAÇÕES NESTE PROJETO E SUA UTILIZAÇÃO EM OUTRA OBRA SUJEITARÃO OS RESPONSÁVEIS AS PENAS DA LEGISLAÇÃO VIGENTE.

LEGENDA PILARES

- MORRE
- CONTINUA
- NASCE
- MUDANÇA DE SEÇÃO

BARICENTROS DE PILARES			
Pilar	X (cm)	Pilar	Y (cm)
P1	0.0	P12	0.0
P7	0.0	P7	0.0
P2	157.5	P11	7.5
P8	157.5	P10	7.5
P3	1012.5	P8	7.5
P9	1012.5	P8	7.5
P4	1132.5	P5	207.5
P10	1132.5	P4	207.5
P5	1987.5	P3	207.5
P11	1987.5	P2	207.5
P6	2145.0	P6	215.0
P12	2145.0	P1	215.0

ASSINATURAS E APROVAÇÃO

PROJETISTA: PROPRIETÁRIO:

LEONARDO SILVEIRA LIMA
ENGENHEIRO CIVIL - RNP: 091581067

APROVAÇÃO:

GEOPAC RUA CALÍTO MACHADO, N° 27 - SAIA RA
BARRIO PRES FIGNAVAL - LISBOA/CE
FONE: (81) 3241-3471 / EMAIL: geopac@geopac.com.br

PROPRIETÁRIO:
PREFEITURA MUNICIPAL DE ARACATI

PROJETO:
CONSTRUÇÃO DOS PÓRTICOS DA ENTRADA DA SEDE DE ARACATI

IDENTIFICAÇÃO DOS DESENHOS:
LOCAÇÃO - FUNDAÇÕES/ PILARES
BARICENTROS DOS PILARES
NOTAS GERAIS

LOCAL: ARACATI/CE DATA: 02/2023 PRONCHA: 01/09
ESCALA: INDICADA CONTROLE: