



LEGENDA

-  POLIGONAL DE TOMBAMENTO
-  POLIGONAL DE ENTORNO

VIAS INCLuíDAS NAS POLIGONAIS DE TOMBAMENTO E ENTORNO

- Rua Ricardo Nunes de Deus
- Rua Salgado Filho
- Rua Visconde do Jaguaribe
- Rua Joaquim Ponciano da Costa (Tv. Dom Luis)
- Rua Dragão do Mar (Tv. da Matriz)
- Rua Cônego João Paulo (Tv. da Viação)
- Rua Pe. Sá Leitão (Tv. da Cacimba)
- Tv. Cel. Valente (Tv. do Mercado)
- Tv. Menezes Pimentel
- Rua Tabeirão João Paulo
- Rua Br. de Messejana (Tv. das Flores)
- Rua João Adolfo Gurgel do Amaral (Tv. do Encontro)
- Tv. Júlio Cesar
- Rua Adolfo Caminha
- Tv. Costa Barros
- Tv. N. Sra. dos Prazeres
- Tv. do Senhor do Bonfim
- Rua Miguel Felismino

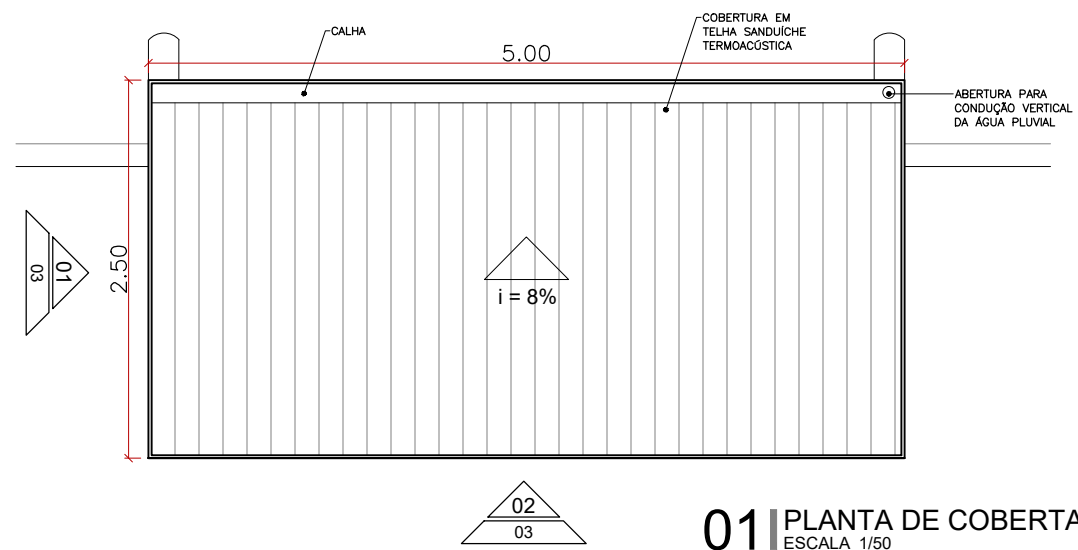
- Rua Agapito dos Santos
- Rua Cel. Pompeu (do Piohlo, do Rosário, dos ramos)
- Rua 2 de Novembro
- Rua Felismino Filho
- Rua Cel. Alexandrino (Direita, do Comércio)
- Rua Cel. Alexanzito (Grande, do Pelourinho, das Flores, Sto. Antonio, Cons. Liberato Barroso)
- Rua Santos Dumont (do Apollo, da Parada, do Silvestre)
- Rua Pedro Pereira
- Rua Teófilo Pinto

REFERENCIAIS URBANOS

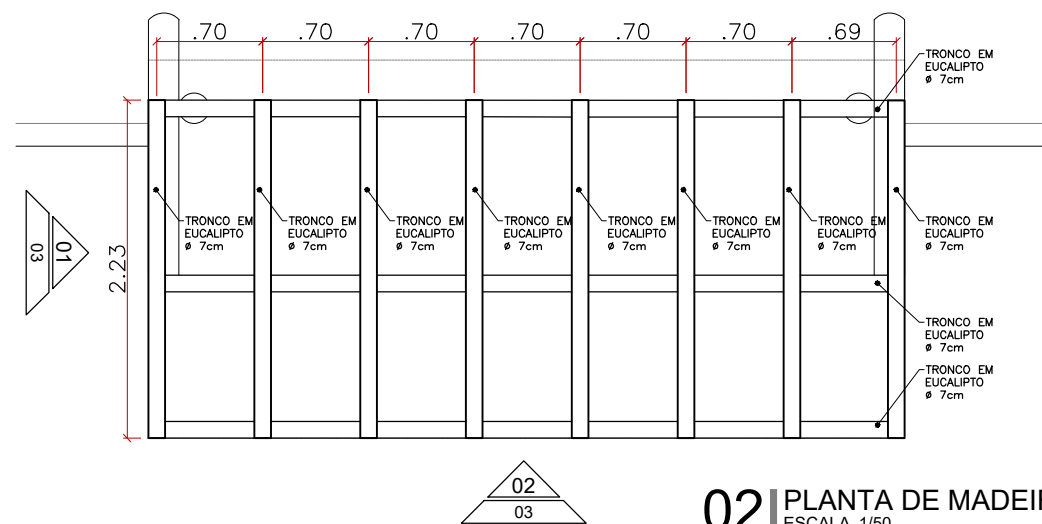
- A. Largo da Matriz
- B. Largo da Independência
- C. Praça Dr. Leite
- D. Praça Pe. Marcelino Chapagnat - "dos Marista"
- E. Praça Monsenhor Bruno - "dos Prazeres"
- F. Igreja Matriz
- G. Câmara Municipal
- H. Mercado Velho
- I. Teatro Fca. Clotilde
- J. Museu Jaguaribano
- K. Igreja Nossa Senhora do Rosário
- L. Igreja Nossa Senhora dos Prazeres
- M. Igreja Nosso Senhor do Bonfim

 PONTO A SER RELOCADO

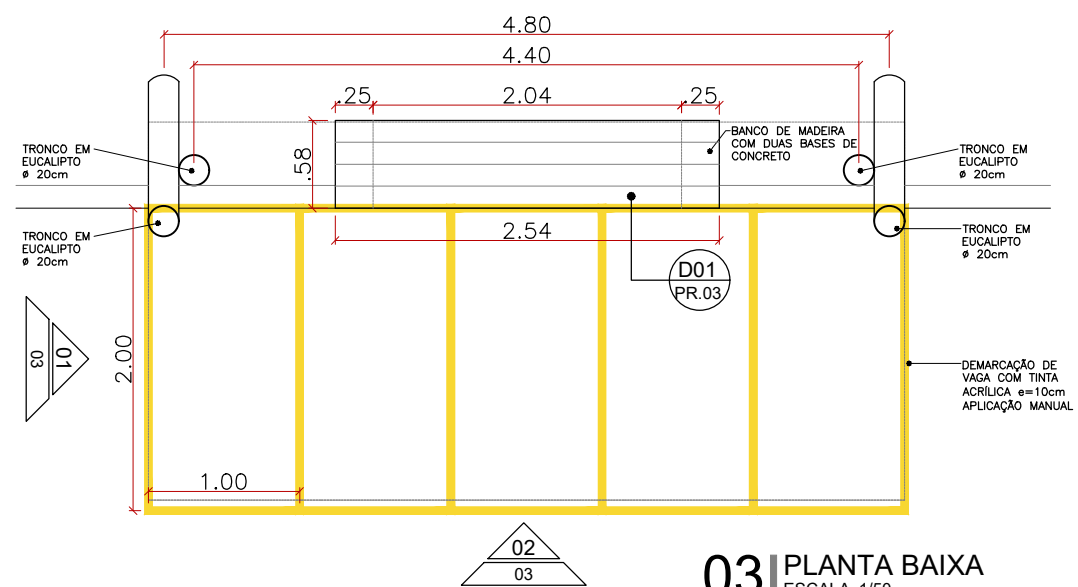
 PONTO ATUAL OU PROPOSTO



01 PLANTA DE COBERTA
ESCALA 1/50




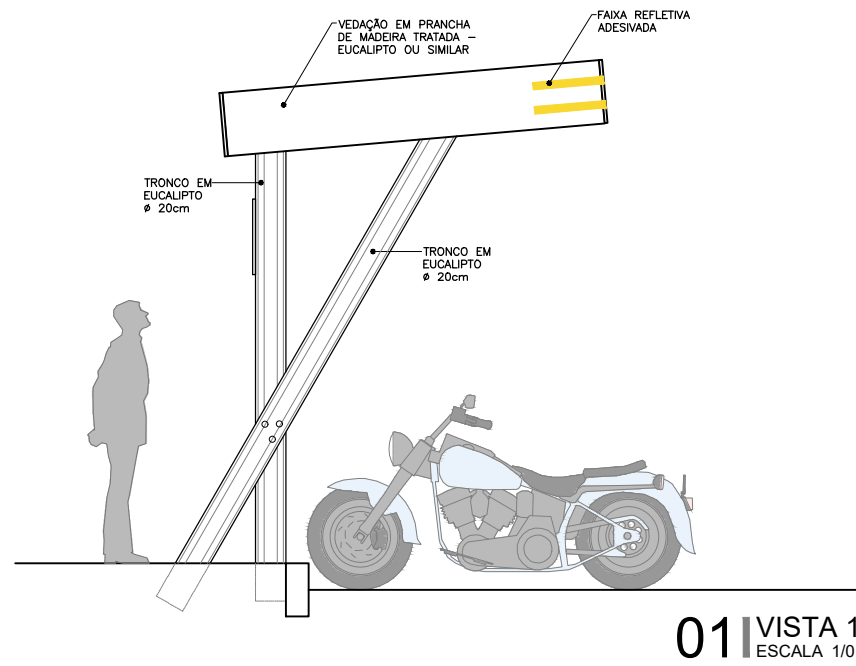
02 PLANTA DE MADEIRAMENTO
ESCALA 1/50



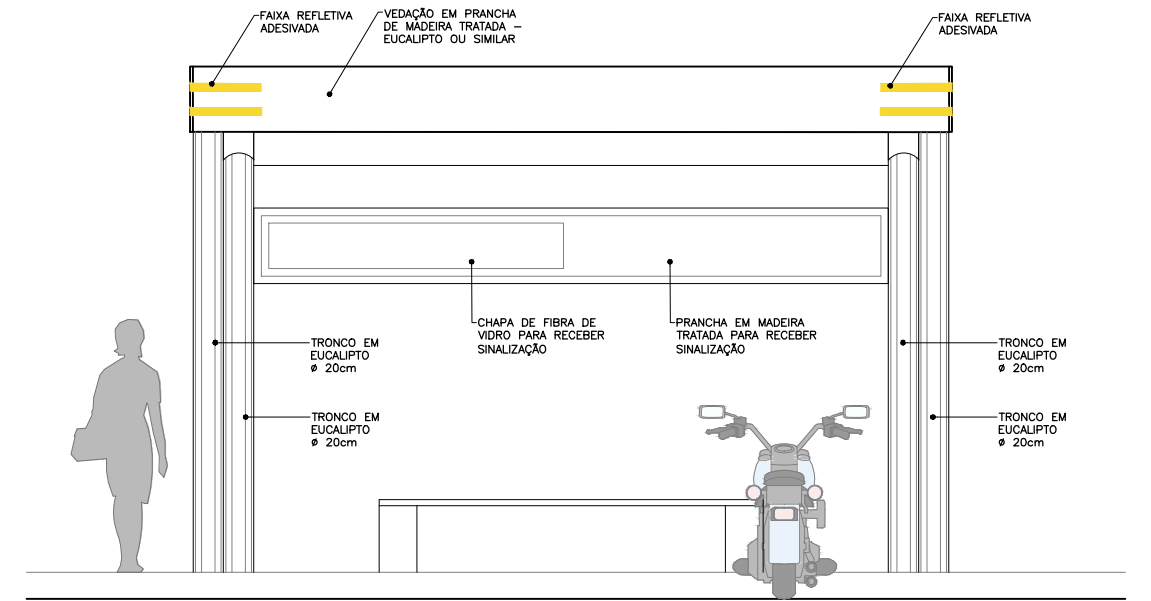
03 PLANTA BAIXA
ESCALA 1/50



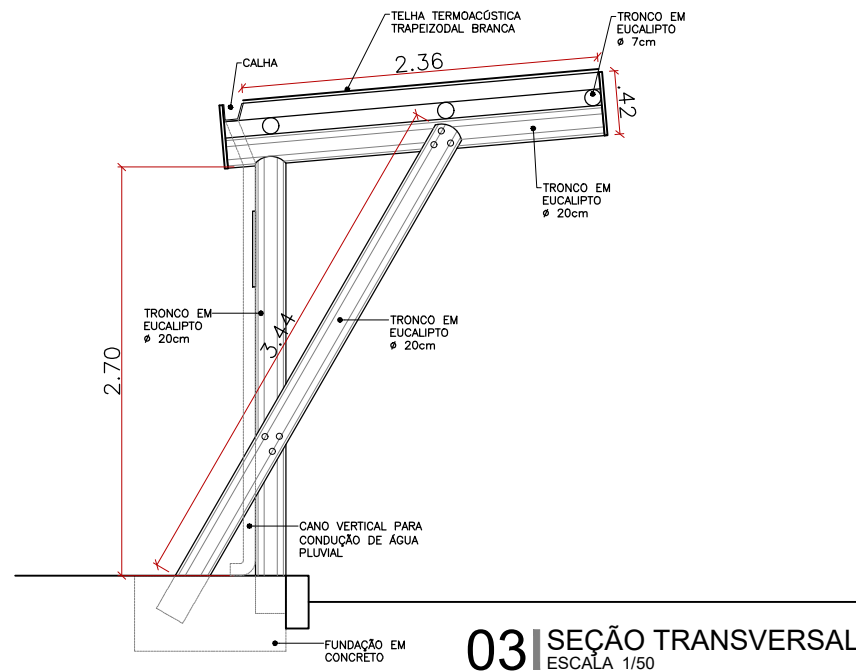
 <p>PREFEITURA DO ARACATI AS PESSOAS EM PRIMEIRO LUGAR</p>	PROJETO: ABRIGOS - MOTOTÁXIS	ETAPA: PB	ASSUNTO: PLANTAS E PERSPECTIVAS	PRANCHA: 2/05
	ARQUITETO: PEDRO E. C. MAIA DE OLIVEIRA CAU A226025-5			
	SECRETARIA: SEINFRA			
	LOCAL: DIVERSOS LOCAIS NA SEDE	DATA: SET 2023	ESCALA: INDIC.	



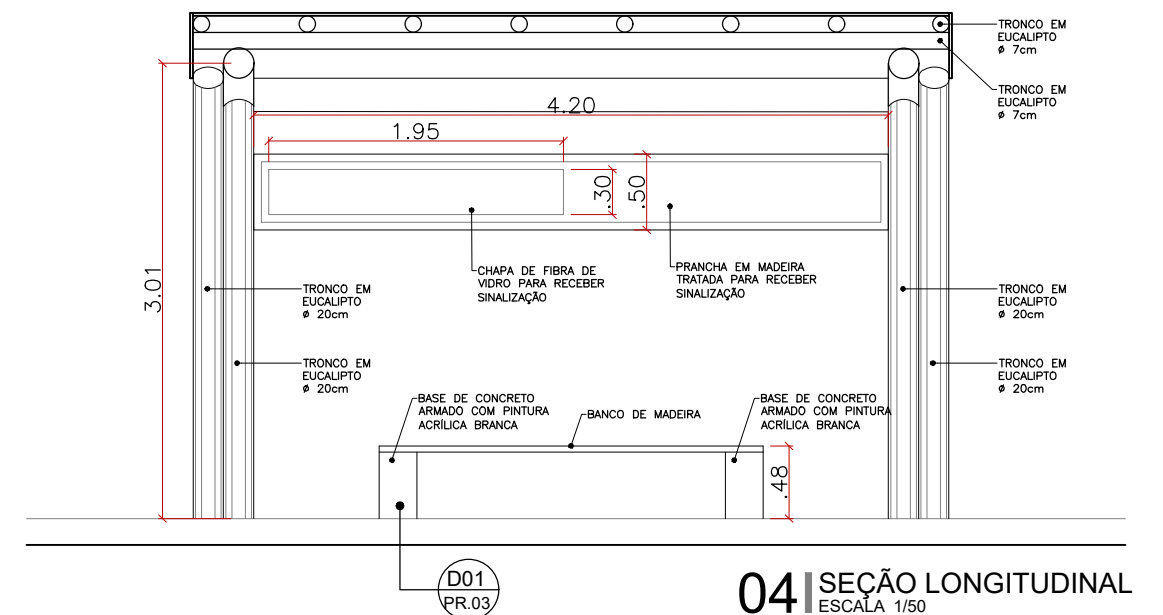
01 VISTA 1
ESCALA 1/0



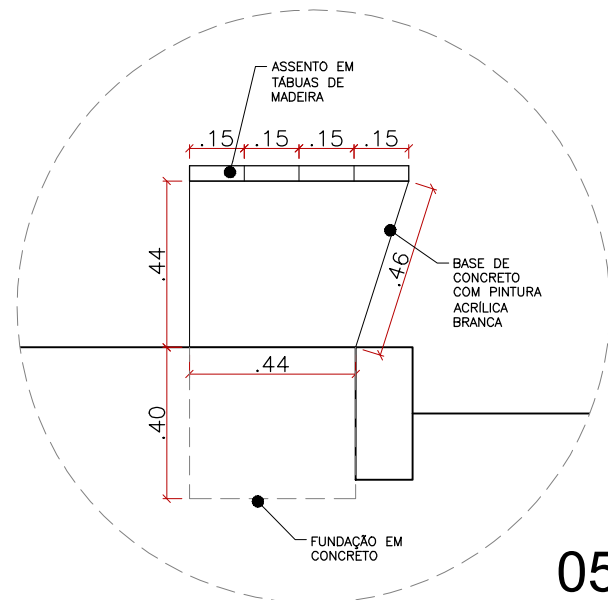
02 VISTA 2
ESCALA 1/0




03 SEÇÃO TRANSVERSAL
ESCALA 1/50

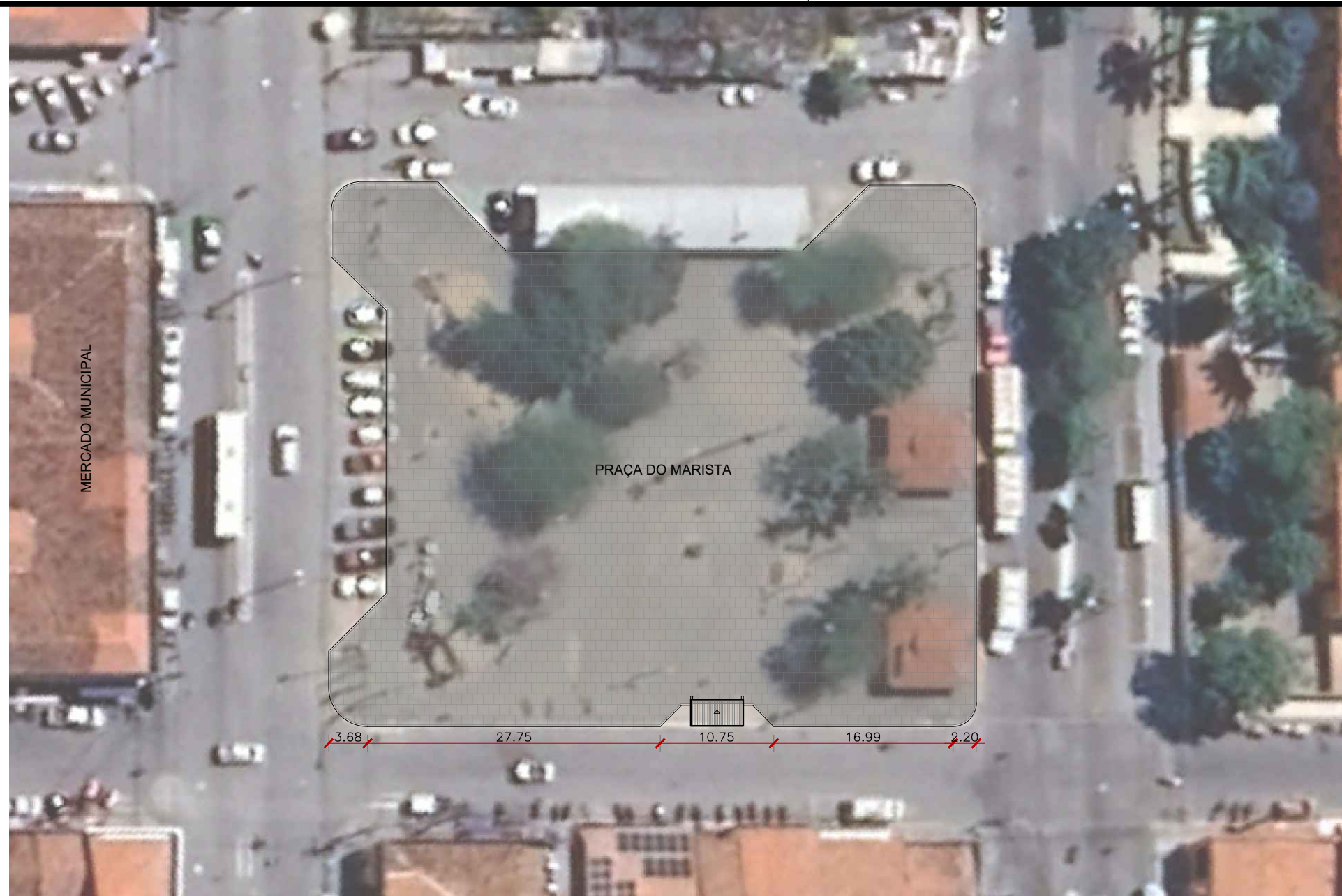


04 SEÇÃO LONGITUDINAL
ESCALA 1/50

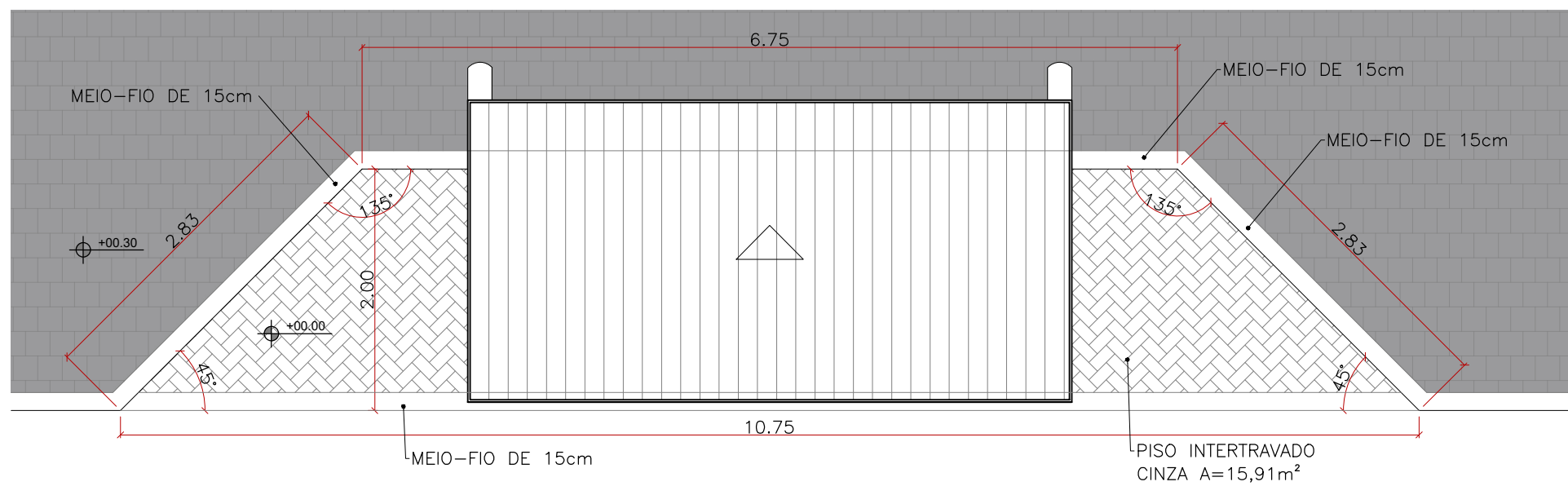


05 DET. 01
BANCO
ESCALA 1/20


 <p>PREFEITURA DO ARACATI AS PESSOAS EM PRIMEIRO LUGAR</p>	PROJETO: ABRIGOS - MOTOTÁXIS	ETAPA: PB	ASSUNTO: VISTAS	<p>PRANCHA: 3/05</p>
	ARQUITETO: PEDRO E. C. MAIA DE OLIVEIRA CAU A226025-5			
	SECRETARIA: SEINFRA			
	LOCAL: DIVERSOS LOCAIS NA SEDE	DATA: SET 2023	ESCALA: INDIC.	



01 PLANTA DE LOCAÇÃO
ESCALA 1/500

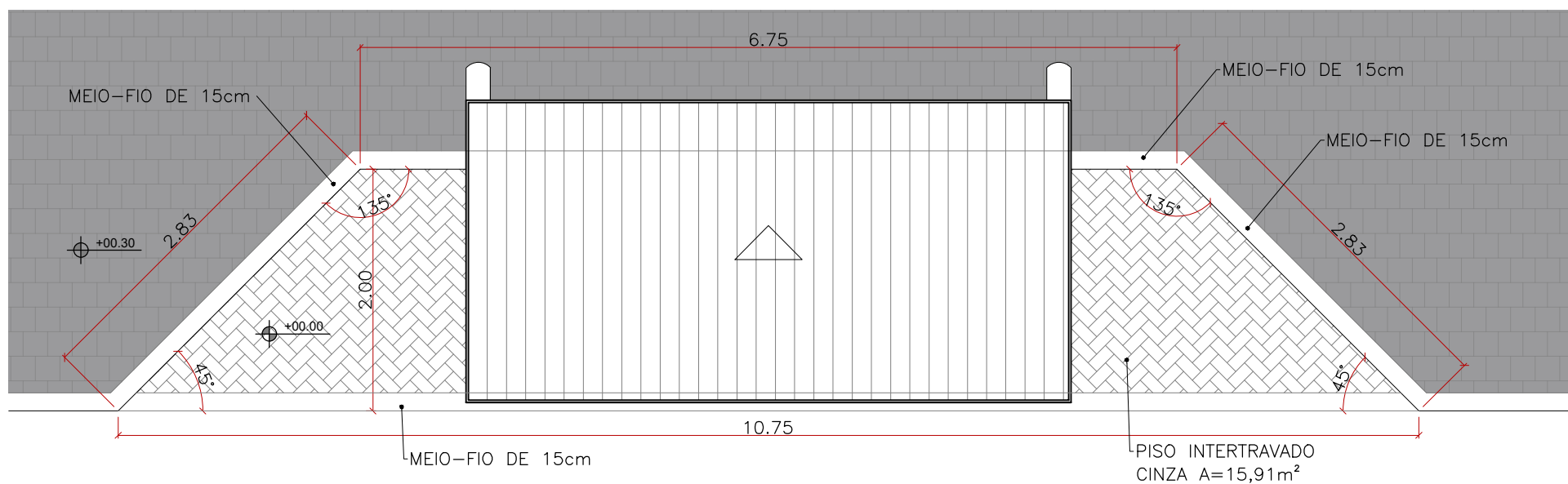


02 PLANTA BAIXA
ESCALA 1/20

 <p>PREFEITURA DO ARACATI AS PESSOAS EM PRIMEIRO LUGAR</p>	PROJETO: ABRIGOS - MOTOTÁXIS	ETAPA: PB	ASSUNTO: BAIJA DE MOTOTÁXI	PRANCHA: 4/05
	ARQUITETO: PEDRO E. C. MAIA DE OLIVEIRA CAU A226025-5			
	SECRETARIA: SEINFRA			
	LOCAL: PRAÇA DO MARISTA	DATA: SET 2023	ESCALA: INDIC.	



01 PLANTA DE LOCAÇÃO
ESCALA 1/500



02 PLANTA BAIXA
ESCALA 1/20



PROJETO: ABRIGOS - MOTOTÁXIS	ETAPA: PB	ASSUNTO: BAIJA DE MOTOTÁXI	PRANCHA: 5/05
ARQUITETO: PEDRO E. C. MAIA DE OLIVEIRA CAU A226025-5			
SECRETARIA: SEINFRA			
LOCAL: PRAÇA DO PEDREGAL	DATA: SET 2023	ESCALA: INDIC.	