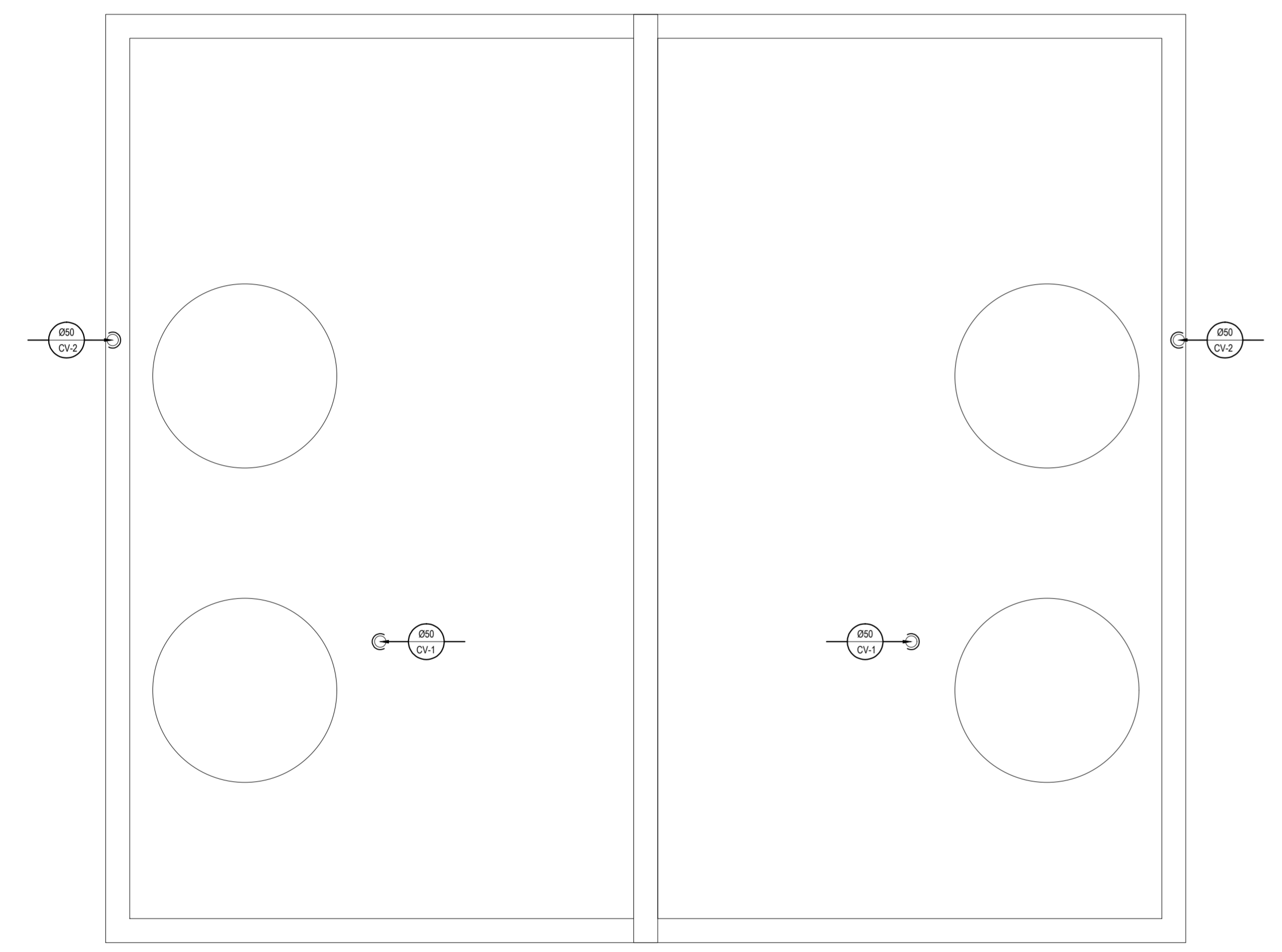
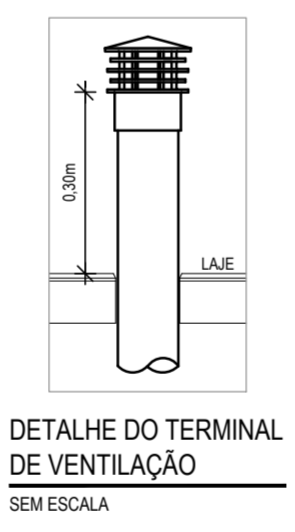


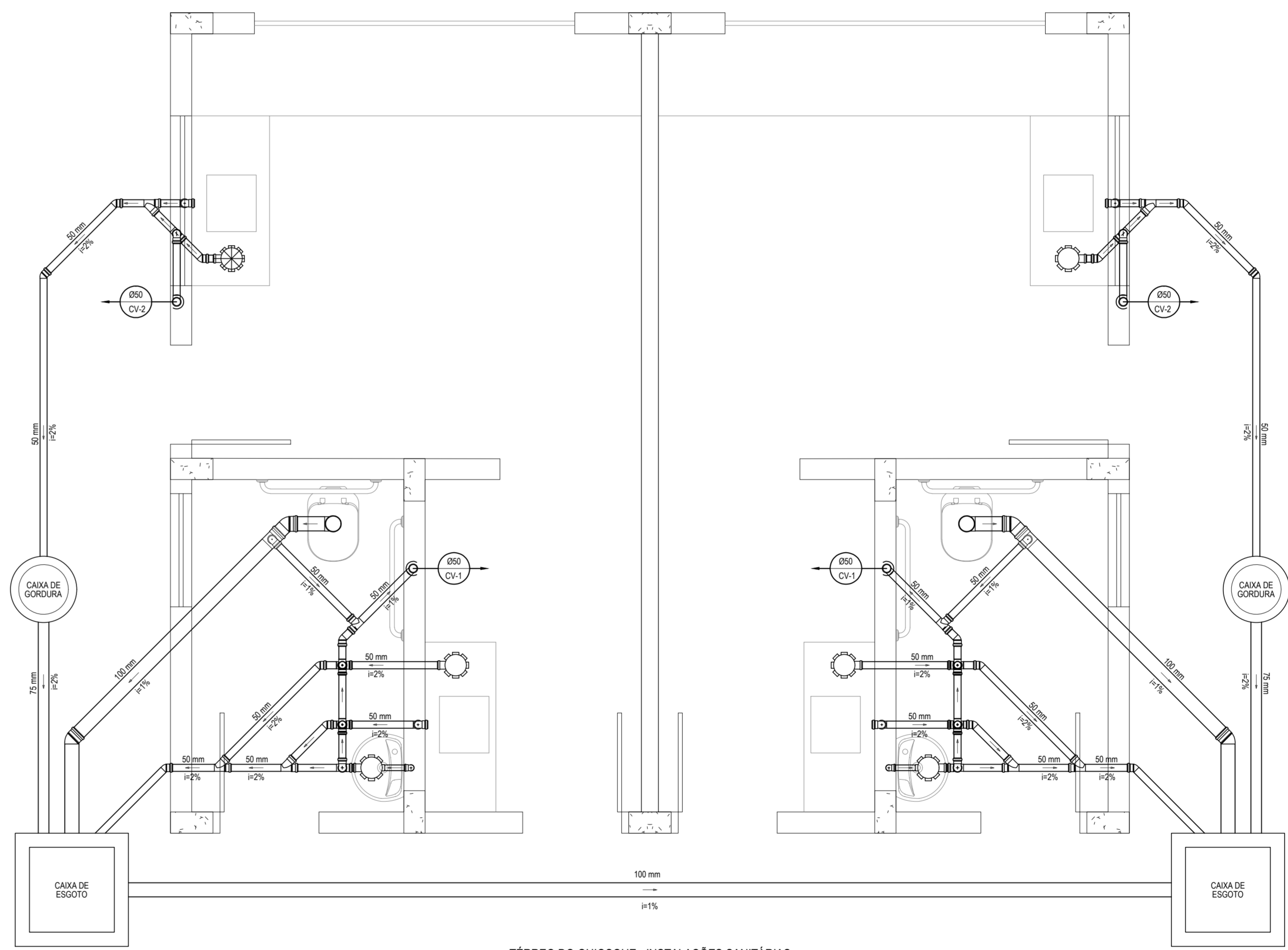
SITUAÇÃO - INSTALAÇÕES HIDROSSANITÁRIAS  
ESCALA: 1:250



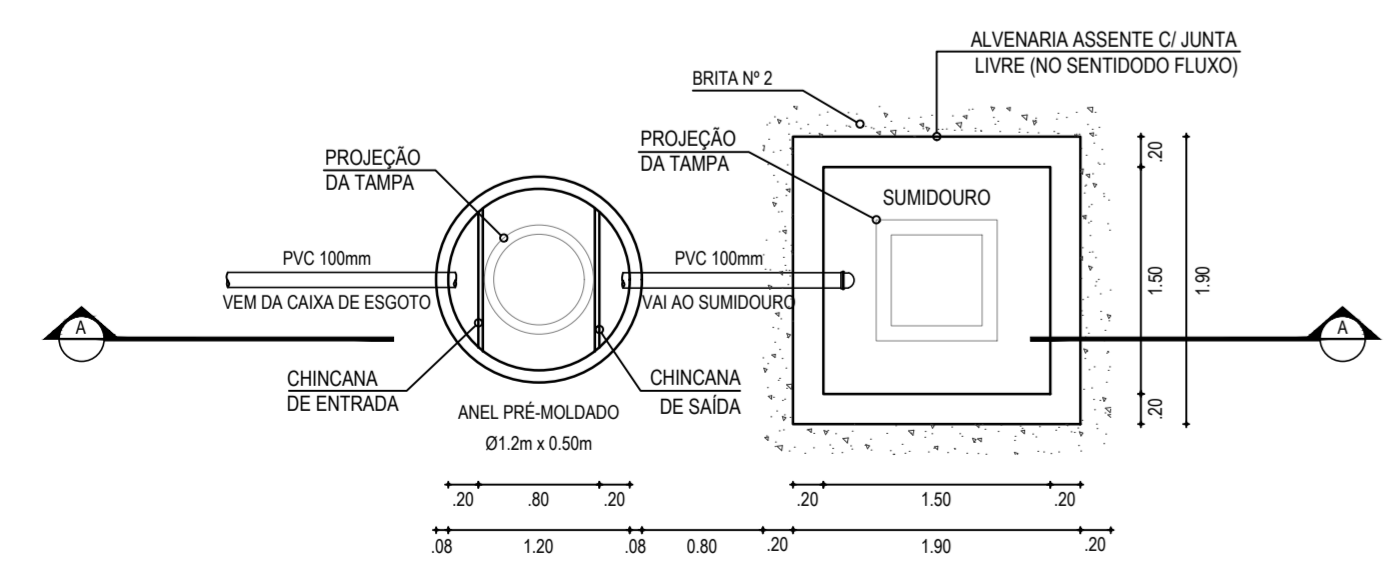
COBERTA DO QUIOSQUE - INSTALAÇÕES SANITÁRIAS  
ESCALA: 1:25



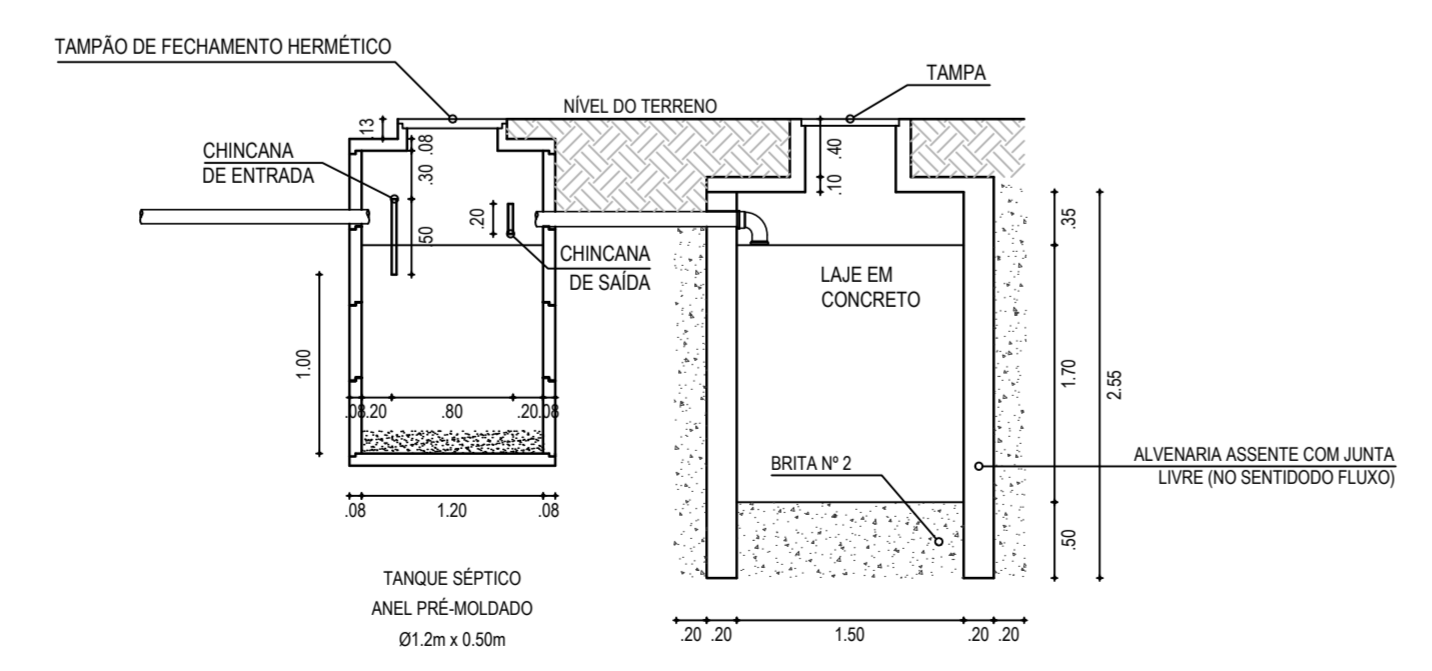
DETALHE DO TERMINAL DE VENTILAÇÃO  
SEM ESCALA



TÉRREO DO QUIOSQUE - INSTALAÇÕES SANITÁRIAS  
ESCALA: 1:25



DETALHE DA FOSSA-SUMIDOURO  
SEM ESCALA



TANQUE SÉPTICO ANEL PRÉ-MOLDADO Ø1.2m x 0.50m

LEGENDA	
00mm	INDICAÇÃO DA BOLA DO TUBO
0,2%	INDICAÇÃO DO SENTIDO DE FLUXO DO TUBO
—	INDICAÇÃO DA INCLINAÇÃO DO TUBO
—	TUBO PVC
⊕	CAIXA SFONADA 150x150x50
⊕	PONTOS SANITÁRIOS
○	VASO SANITÁRIO COM JOELHO DE 90°
⊕	CAIXA DE GORDURA, CILÍNDRICA, DIÂMETRO INTERNO DE 30cm, PARTE SUBMESSA AO SÉPTICO DE 20cm, CAPACIDADE DE 18 LITROS, EM ALVENARIA E TAMPA DE CONCRETO.
⊕	CAIXA DE INSPEÇÃO Ø60x90cm, COM PROFUNDIDADE MÁXIMA DE 100cm, EM ALVENARIA E TAMPA DE CONCRETO.
⊕	JOELHO 45°
⊕	JUNÇÃO SIMPLES
⊕	JOELHO DE 90° - COLUNA
⊕	RAMAS DE VENTILAÇÃO
⊕	COLUNA DE VENTILAÇÃO
⊕	INDICAÇÃO DE COLUNA QUE DESCE, PASSA E SOBEE, RESPECTIVAMENTE.

OBSERVAÇÕES DAS INSTALAÇÕES SANITÁRIAS

- 01. RAMAS E COLUNAS DE ESGOTO: PVC PONTA E BOLSA COM ANEL DE BORRACHA.
- 02. PONTOS DE UTILIZAÇÃO: REDE DE ESGOTO: JOELHOS 90° SÉRIE NORMAL EM SISTEMA ELÁSTICO. (RECEBEM ANEL DE BORRACHA).
- 03. TUBULAÇÃO: REDE DE ESGOTO: TUBO PVC RÍGIDO SÉRIE NORMAL. JUNTAS EM SISTEMA SOLDÁVEL (ACEITAM ADESIVO PLÁSTICO PARA TRECHOS ATERRADOS NO PISO). COLUNAS EM PVC RÍGIDO TENDO PONTA E BOLSA COM ANEL DE BORRACHA.
- 04. INCLINAÇÕES MÍNIMAS: RAMAS DE DESCARGA E ESGOTO (DECLIVE): -2,0% PARA TUBOS COM DIÂMETROS IGUAL OU INFERIOR A Ø75mm. -1,0% PARA TUBOS COM DIÂMETROS IGUAL OU SUPERIOR A Ø100mm. -RAMAS DE VENTILAÇÃO (ACLIVE): 1,0% PV TUBOS C/ DIÂMETROS IGUAL OU INFERIOR A Ø75mm.

ASSINATURAS E APROVAÇÃO

PROJETISTA: GESSICA DA SILVA MATIAS  
ARQUITETA E URBANISTA - CAU/CE: 19273-3

**GEOPAC** AVENIDA PADRE ANTONIO TOMAS, N° 2400, BARRA DA SAIA 951, BARRA ACIDENTE, FORTALEZA, CE. FONE: 85 3241 3147 (EMAIL: GEOPAC@GEOPAC.COM.BR)

PREFEITURA MUNICIPAL DE ARACATI  
OBRA: CONSTRUÇÃO DE PIÉR  
PROJETO: INSTALAÇÕES HIDROSSANITÁRIAS  
IDENTIFICAÇÃO DO PROJETO: INSTALAÇÕES SANITÁRIAS DO QUIOSQUE  
DETALHES GERAIS

LOCAL: MARJORLÂNDIA - ARACATI/CE DATA: JUNHO/2016 PRORRADA: 02/02  
PROFESSOR: DANIEL MOREIRA INDICADA CONTRATE: ARCT - 18 28