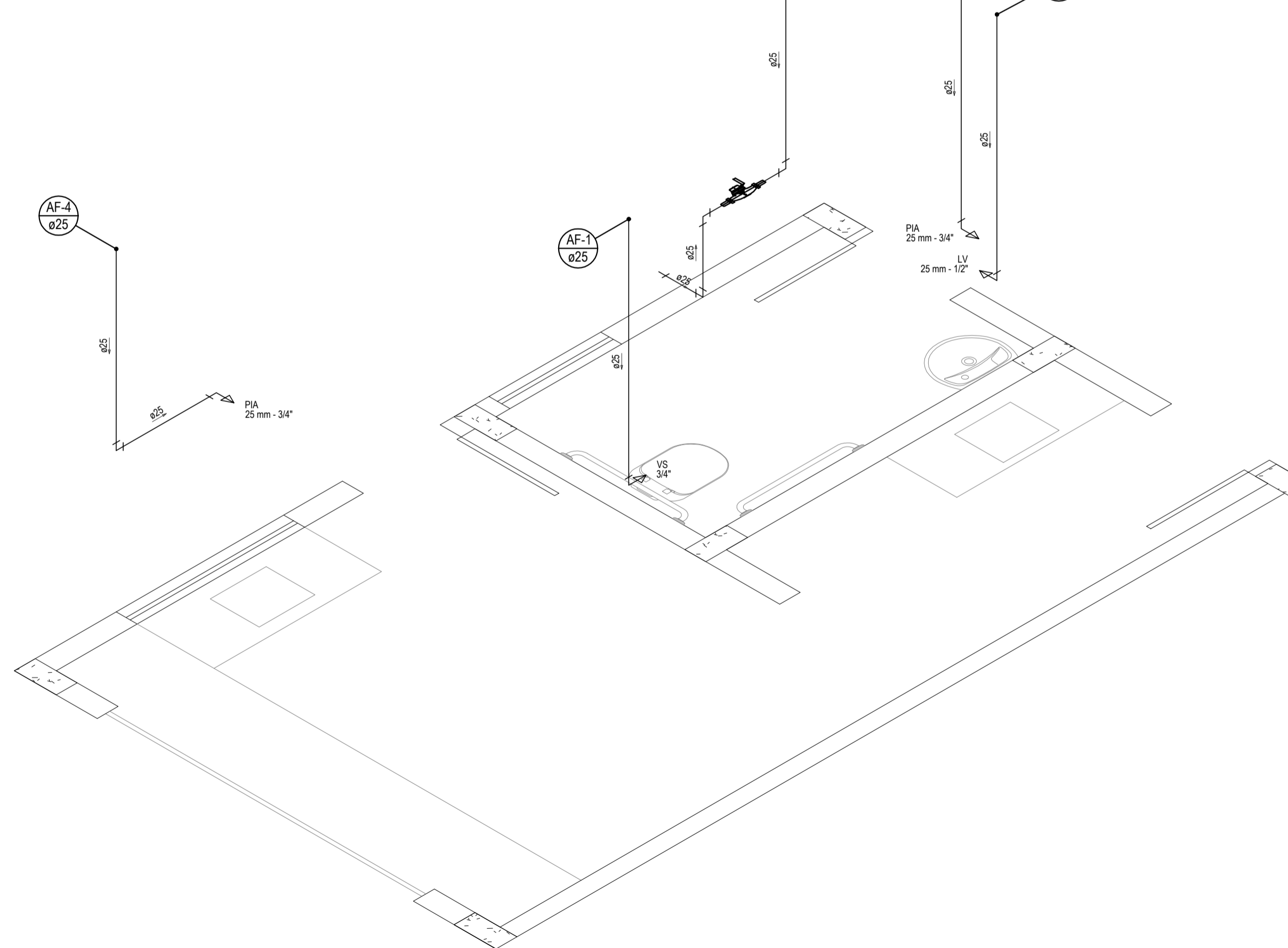
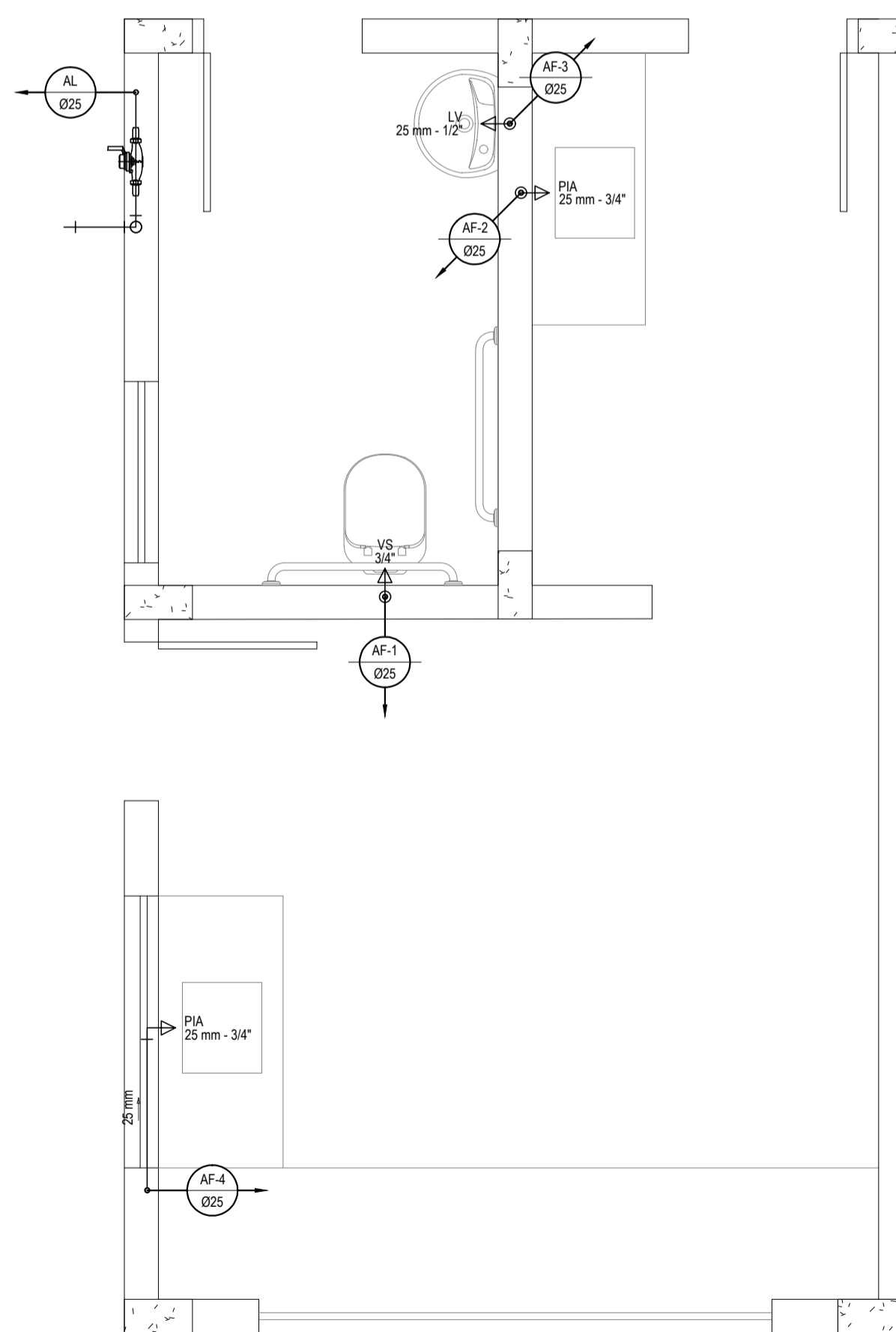


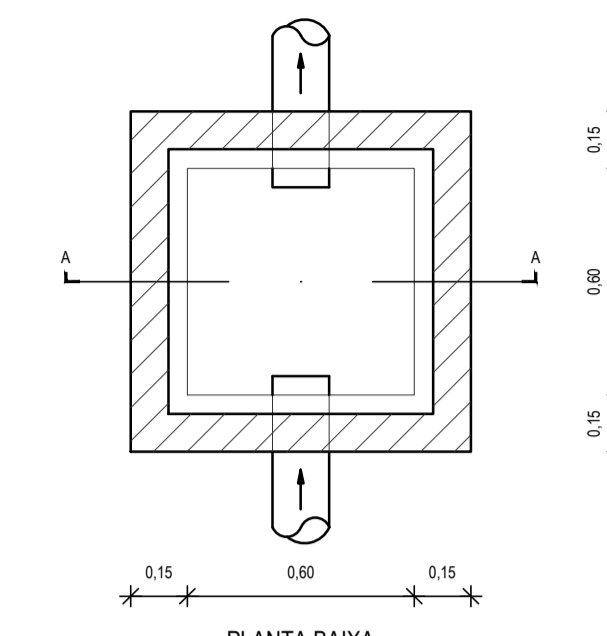
COBERTA DO QUIOSQUE - INSTALAÇÕES HIDRÁULICAS  
ESCALA: 1/25

DETALHE ISOMÉTRICO DA COBERTA DO QUIOSQUE  
ESCALA: 1/25

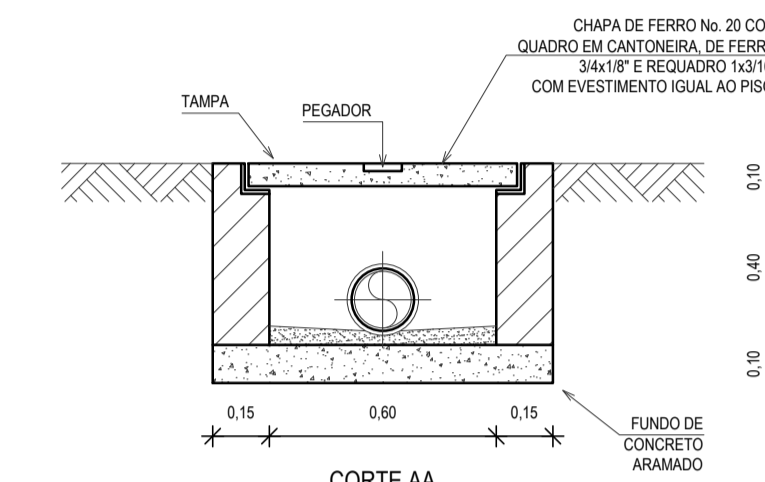


TÉRREO DO QUIOSQUE - INSTALAÇÕES HIDRÁULICAS  
ESCALA: 1/25

DETALHE ISOMÉTRICO DO TÉRREO DO QUIOSQUE  
ESCALA: 1/25



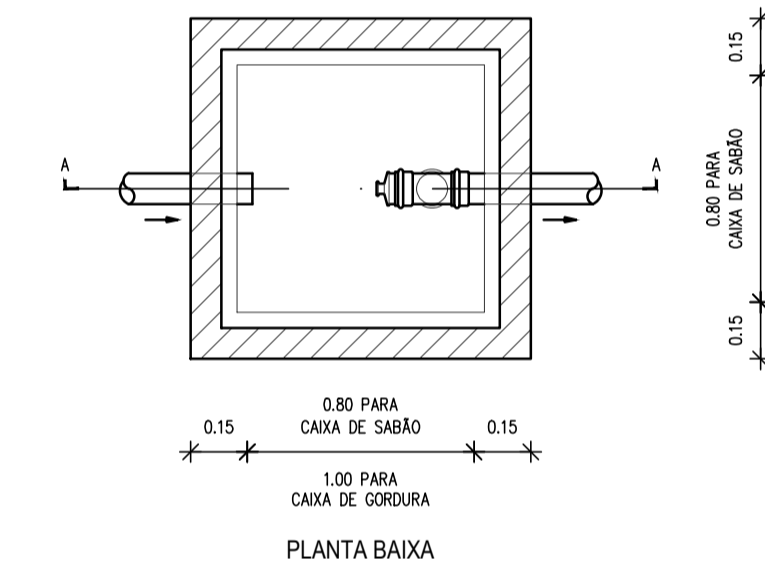
PLANTA BAIXA



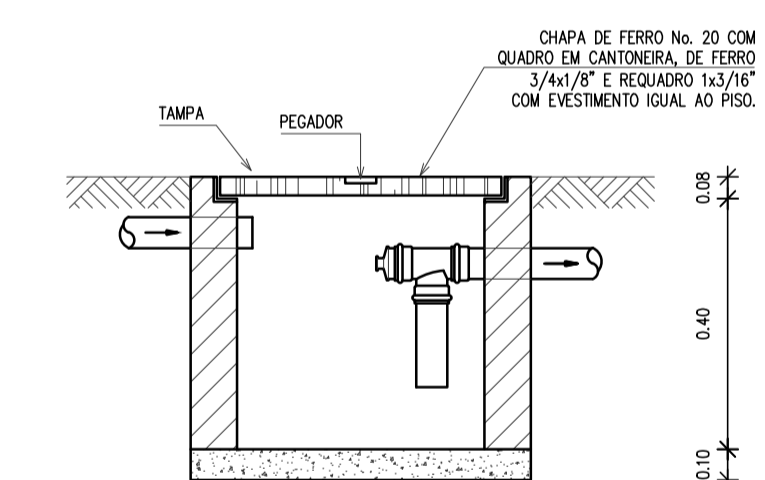
CORTE AA

OBSERVAÇÃO: A ALTURA DA CAIXA SOFRERÁ VARIÁÇÕES AO LONGO DA REDE DE ESGOTO EM FUNÇÃO DA INCLINAÇÃO.

DETALHE DA CAIXA DE INSPEÇÃO  
SEM ESCALA



PLANTA BAIXA



CORTE AA

OBSERVAÇÃO: A ALTURA DA CAIXA SOFRERÁ VARIÁÇÕES AO LONGO DA REDE DE ESGOTO EM FUNÇÃO DA INCLINAÇÃO.

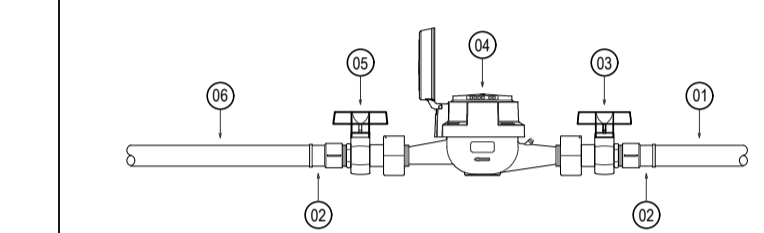
DETALHE DA CAIXA DE GORDURA/SABÃO  
SEM ESCALA

LEGENDA

	CAIXA PARA HIDRÔMETRO
	INDICAÇÃO DA BITOLA DO TUBO
	INDICAÇÃO DO SENTIDO DE FLUXO DO TUBO
	TUBO PVC PELO TETO OU PAREDE
	PIA COM BUCHA DE LATÃO 25 mm - 1/2" - A: 1,50m
	LAVATÓRIO COM BUCHA DE LATÃO 25 mm - 1/2" - A: 0,90m
	VASO SANITÁRIO COM CAIXA ACOPLADA E BUCHA DE LATÃO 25 mm - 3/4" - A: 0,10m
	COLUNA DE ÁGUA FRIA
	INDICAÇÃO DE COLUNA QUE DESCE, PASSA E SOBEE, RESPECTIVAMENTE.

RELAÇÃO DE MATERIAIS DO HIDRÔMETRO

Nº	DESCRIÇÃO	MAT.	UN.	DN.
01	TODO DE TUBO (L= 0,10m)	PVC	01	25
02	LUVA SOLDÁVEL E COM ROSCA	PVC	02	25x3/4"
03	REGISTRO DE ESFERA COM PORCA E PARAFUSO PARA CORTE 1. CORPO COM FURO PARA PASSAGEM DE FIO PARA LACRE. 2. ACOIAMENTO POR CABEÇA BORBETA COM PARAFUSO TREFENDADO PARA SISTEMA DE CORTE IN LOCO. 3. ROSCA DA PORCA SEXTAVADA, LIVRE, COM INSERTO METÁLICO, GUARANIÇÃO DE BORNHACHA NITRICA. 4. NA OUTRA EXTREMIDADE PONTA ROSCA.	PVC	01	3/4"
04	HIDRÔMETRO COM TAMPA PROTETORA REL. 45° COM CLASSE METROLÓGICA TIPO B, COM PRESSÃO MÁXIMA TRABALHO DE 10 BAR E TEMPERATURA MÁXIMA 40°C	LATÃO	01	3/4"
05	REGISTRO COM PORCA GIRATÓRIA 1. CORPO COM FURO PARA PASSAGEM DE FIO PARA LACRE. 2. ROSCA DA PORCA SEXTAVADA, LIVRE, COM INSERTO METÁLICO, GUARANIÇÃO DE BORNHACHA NITRICA. 3. NA OUTRA EXTREMIDADE PONTA ROSCA.	PVC	01	3/4"
06	TODO DE TUBO (L= 0,20m)	PVC	01	25



OBSERVAÇÕES DAS INSTALAÇÕES HIDRÁULICAS

01. AS TUBULAÇÕES DE ÁGUA FRIA DEVERÃO SER INSTALADAS NO PISO, SENDO FIXADAS NO NÍVEL MAS BAIXO QUE AS INSTALAÇÕES ELÉTRICAS.

02. NAS TUBULAÇÕES DE ÁGUA FRIA FIXADAS NO TETO QUE SAEM DA CAIXA D'ÁGUA VAI AOS PONTOS HIDRÁULICOS, SÃO UTILIZADAS CURVAS DE 90° E 45°. JÁ NAS TUBULAÇÕES EMBITADAS NAS PAREDES E FIXADAS NO TETO SÃO UTILIZADOS JOELHOS DE 90° E 45°, CONFORME DEMONSTRADO EM PLANTA BAIXA E DETALHE ISOMÉTRICO.

03. RAMAIS E COLUNA EM PVC SOLDÁVEL.

04. COLUNA DE ÁGUA FRIA (AF).

ASSINATURAS E APROVAÇÃO

PROJETISTA: \_\_\_\_\_ PROPRIETÁRIO: \_\_\_\_\_

GESSICA DA SILVA MATIAS  
ARQUITETA E URBANISTA - CAU CE. 190273-3

**GEOPAC** AVENIDA PADRE ANTONIO TOMAS, N.º 2420, SALA 001  
BARRIO ALBERTO FONTALDES

PROPRIETÁRIO: PREFEITURA MUNICIPAL DE ARACATI

PROJETO: CONSTRUÇÃO DE PLATÔ

IDENTIFICAÇÃO DOS DESENHOS:  
INSTALAÇÕES HIDROSSANITÁRIAS  
DETALHE ISOMÉTRICO DO QUIOSQUE  
DETALHES GERAIS

LOCAL: MARJORLÂNDIA - ARACATI CE. DATA: JUNHO/2018. PROZINHA: 01/02

DESENHISTA: DANIEL MOREIRA. ESCALA: INDICADA. CONTROLADOR: ARCT - 15/20