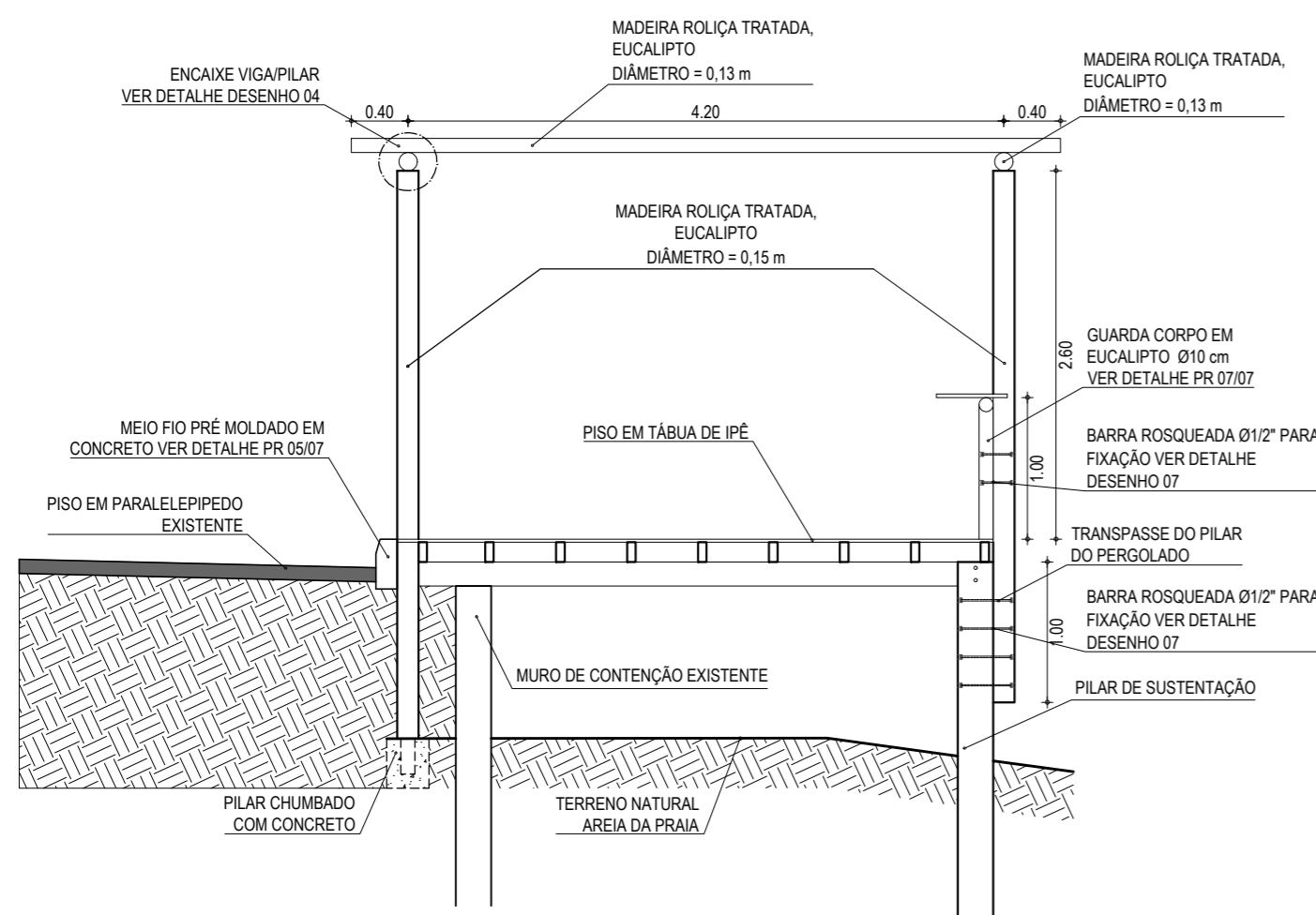
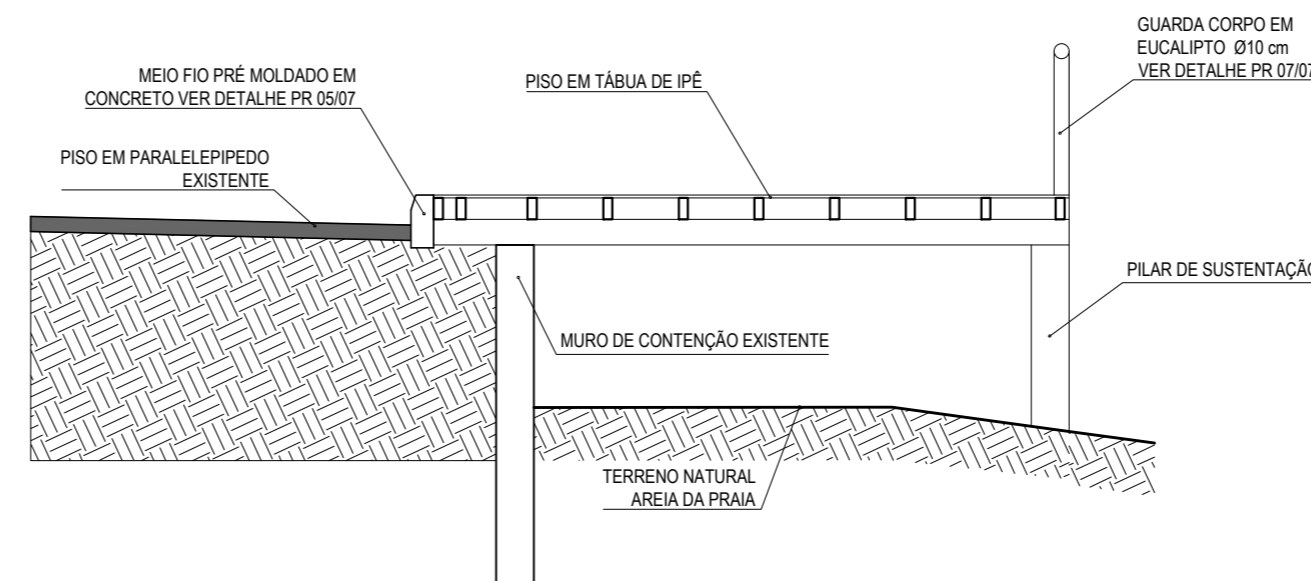


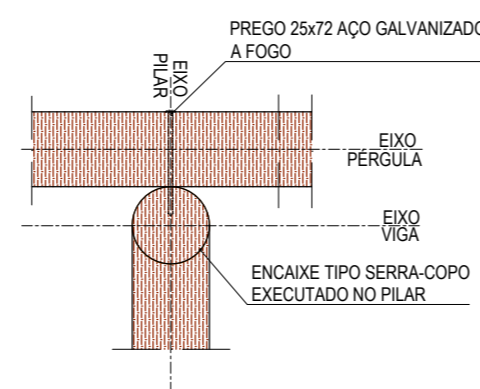
01 VISTA FRONTAL
ESCALA: 1/50



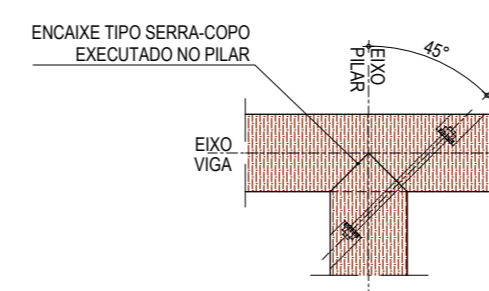
02 DETALHE FIXAÇÃO PILAR DO PERGOLADO / GUARDA CORPO
ESCALA: 1/50



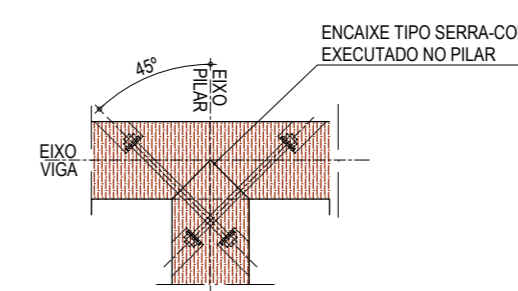
03 DETALHE FIXAÇÃO GUARDA CORPO / PLATÔ
ESCALA: 1/50



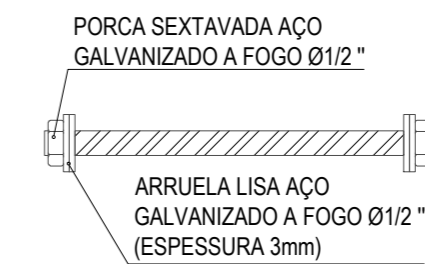
04 DETALHE ENCAIXE VIGA/PILAR
ESCALA: SEM ESCALA



05 DETALHE FIXAÇÃO DE VIGAS
ESCALA: SEM ESCALA



06 EMENDA DE VIGAS
ESCALA: SEM ESCALA



OBS: UTILIZAR 02 ARRUELAS EM CADA EXTREMIDADE DAS FIXAÇÕES FEITAS COM BARRA ROSQUEADA

07 BARRA ROSQUEADA Ø 1/2 "
ESCALA: 1/25

ASSINATURAS E APROVAÇÃO

PROJETISTA:	PROPRIETÁRIO:
GESSICA DA SILVA MATIAS ARQUITETA E URBANISTA - CAU CE: 190273-3	

APROVAÇÃO	

GEOPAC AV. PADRE ANTÔNIO TOMÁS, N.º 2420, SALA 501
BAIRRO ALDEOTA | FORTALEZA/CE
FONE: 85 3241-3147 | EMAIL: GEOPAC@GEOPAC.COM.BR

PROPRIETÁRIO:
PREFEITURA MUNICIPAL DE ARACATI

OBRA:
CONSTRUÇÃO DE PLATÔ

PROJETO:
PROJETO URBANÍSTICO

IDENTIFICAÇÃO DOS DESENHOS:
01. VISTA FRONTAL
02. DETALHE FIXAÇÃO PILAR / GUARDA CORPO
03. DETALHE FIXAÇÃO GUARDA CORPO / PLATÔ
04. DETALHE ENCAIXE VIGA/PILAR
05. DETALHE FIXAÇÃO DE VIGAS
06. EMENDA DE VIGAS

LOCAL: MARJOLANDIA - ARACATI/CE	DATA: JULHO/2018	PRANCHA: 07/07.A
DESENHO: -	ESCALA: INDICADA	CONTROLE: ARCT - 18 29