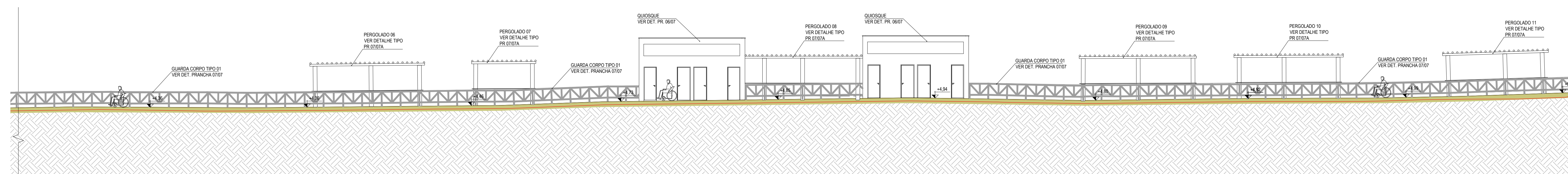
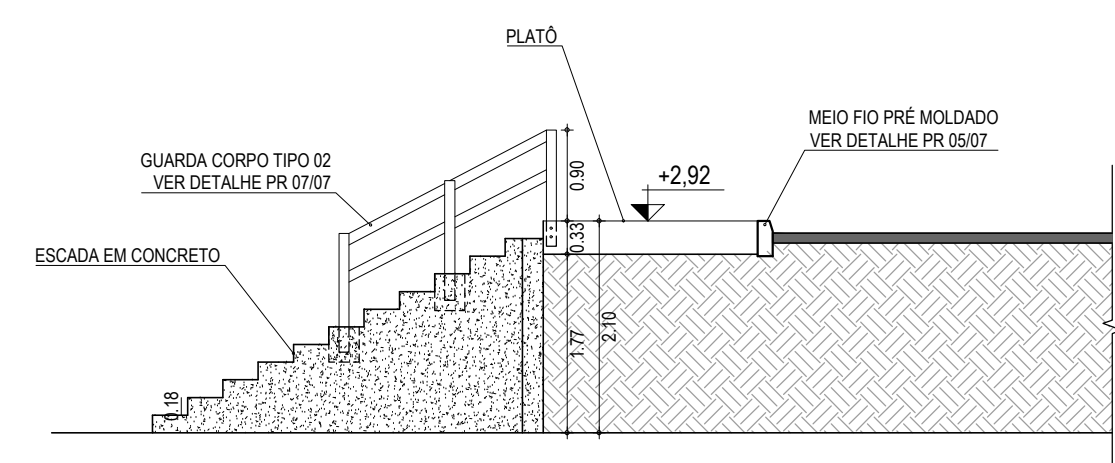


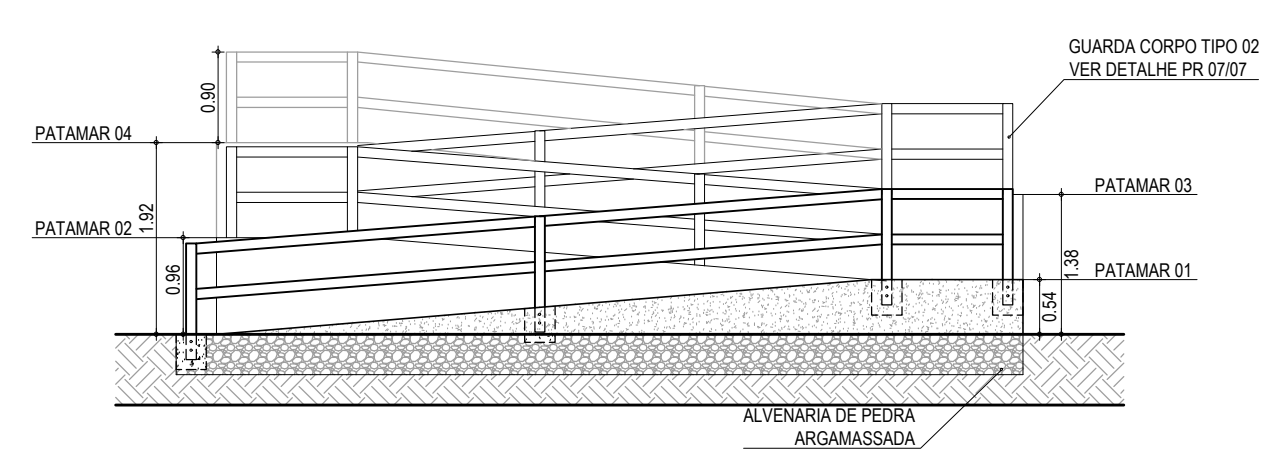
01 CORTE LONGITUDINAL GG I TRECHO 01
ESCALA: 1/125



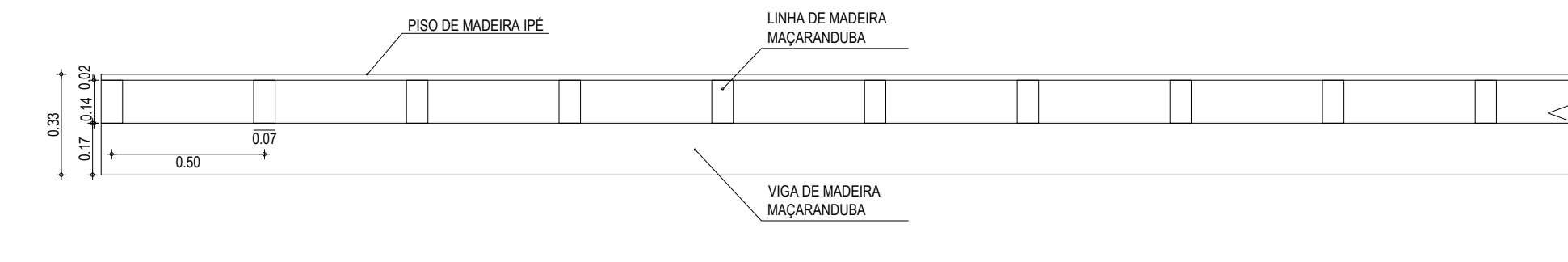
02 CORTE LONGITUDINAL GG I TRECHO 02
ESCALA: 1/125



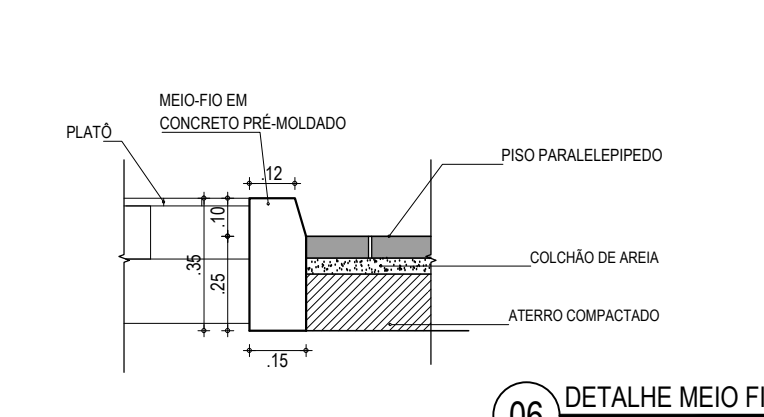
03 CORTE TRANSVERSAL TIPO
ESCALA: 1/75



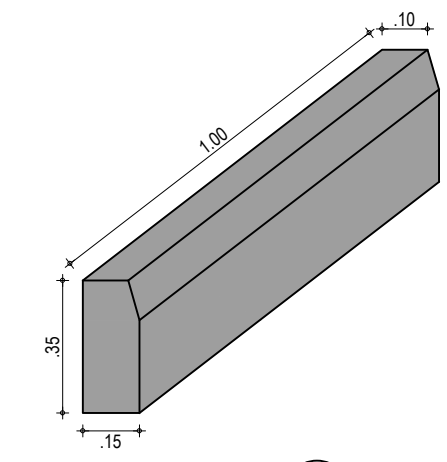
04 DETALHE DA RAMPA 01 DE ACESSIBILIDADE
ESCALA: 1/75



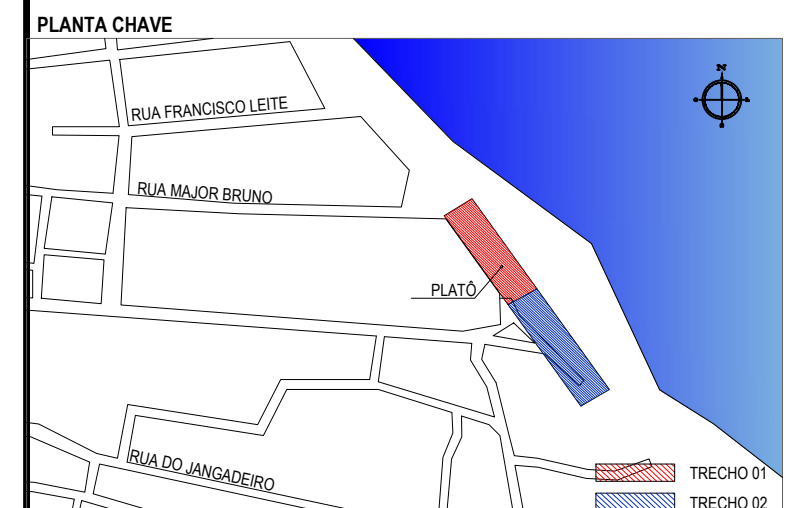
05 DETALHE PLATO
ESCALA: 1/20



06 DETALHE MEIO FIO
ESCALA: 1/20



07 PERSPECTIVA DO MEIO FIO
ESCALA: 1/20



- SIMBOLOGIA**
- INDICAÇÃO NÍVEIS EM CORTE DO PLATÔ PROJETADO
 - INDICAÇÃO NÍVEIS EM PLANTA DO PLATÔ PROJETADO
 - INDICAÇÃO DE CORTES / SEÇÕES

- LEGENDA - CORTES / SEÇÕES**
- PERFIL NATURAL DO TERRENO
 - PLATÔ EM MADEIRA
 - ESCADA EM CONCRETO
 - PILAR EM CONCRETO
 - TERRENO NATURAL

- NOTA**
- TODAS AS ESCADAS PROJETADOS POSSUEM OS DEGRAUS COM LARGURA DE 35 cm E ESPELHO DE 17,5 cm
 - TODAS AS PERGOLAS POSSUEM UMA DE DISTÂNCIA DE 30 cm DE EIXO A EIXO ENTRE ELAS.

ASSINATURAS E APROVAÇÃO		GEO PAC	
PROJETISTA	PROPRIETÁRIO	AV. PADRE ANTONIO TOMAS, N.º 2420, SALA 001	BARRO ALEGRE (PA) PORTALCACAS
ARQUITETA E URBANISTA - CAU/CE: 190273-3		FONE: 85 3043-3141 EMAIL: GEOPAC@GEO PAC.COM.BR	
APROVAÇÃO		PREFEITURA MUNICIPAL DE ARACATI	
		CONSTRUÇÃO DE PLATÔ	
		PROJETO URBANÍSTICO	
		IDENTIFICAÇÃO DOS DESENHOS:	07. PERSPECTIVA DO MEIO FIO
		01. CORTE LONGITUDINAL I TRECHO 01	
		02. CORTE LONGITUDINAL I TRECHO 02	
		03. CORTE TRANSVERSAL TIPO	
		04. DETALHE DA RAMPA DE ACESSIBILIDADE	
		05. DETALHE PLATO	
		06. DETALHE MEIO FIO	
		TÍTULO: MARJOLANDA - ARACATICE	
		DATA: JULHO/2018	PRONCHA: 05/07
		ESCALA: INDICADA	CONTROLE: ARCT - 18 29