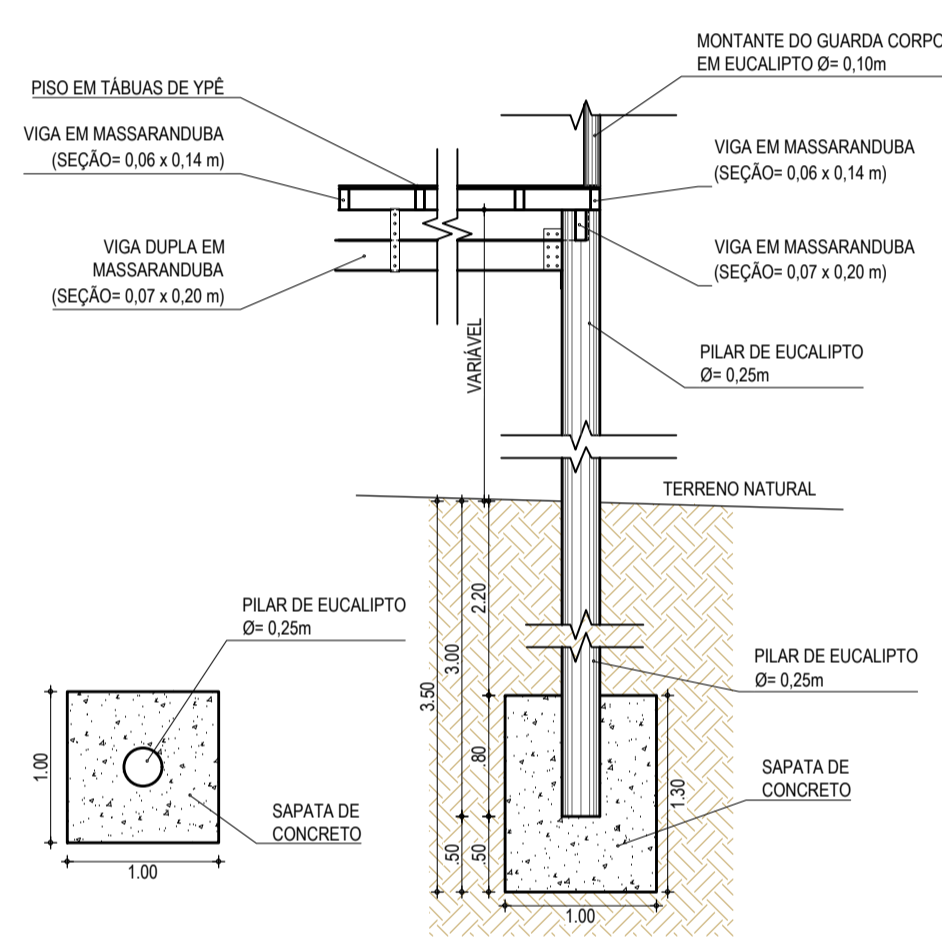
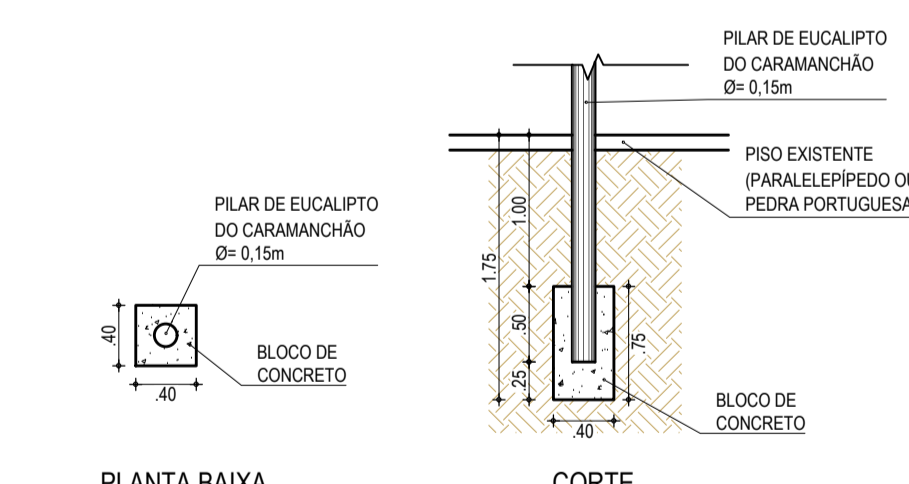


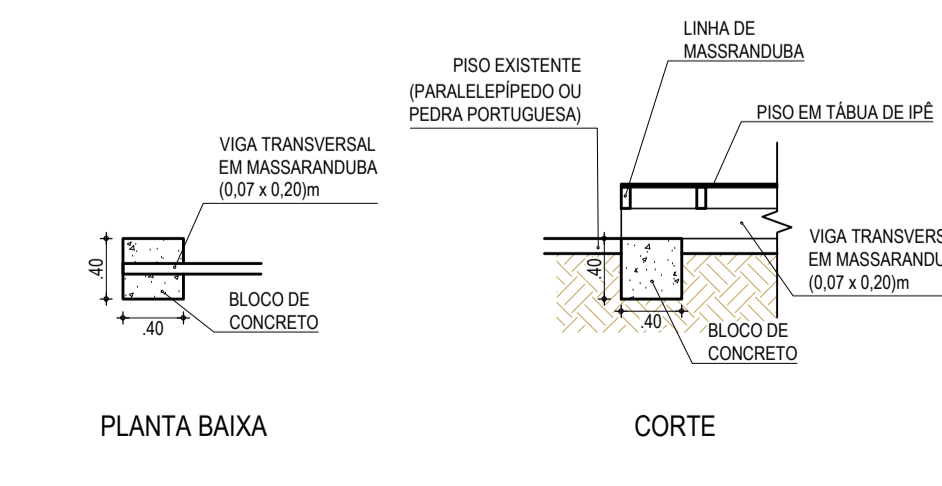
01 SAPATA TIPO 01 | P1 A P27
ESCALA: 1/50



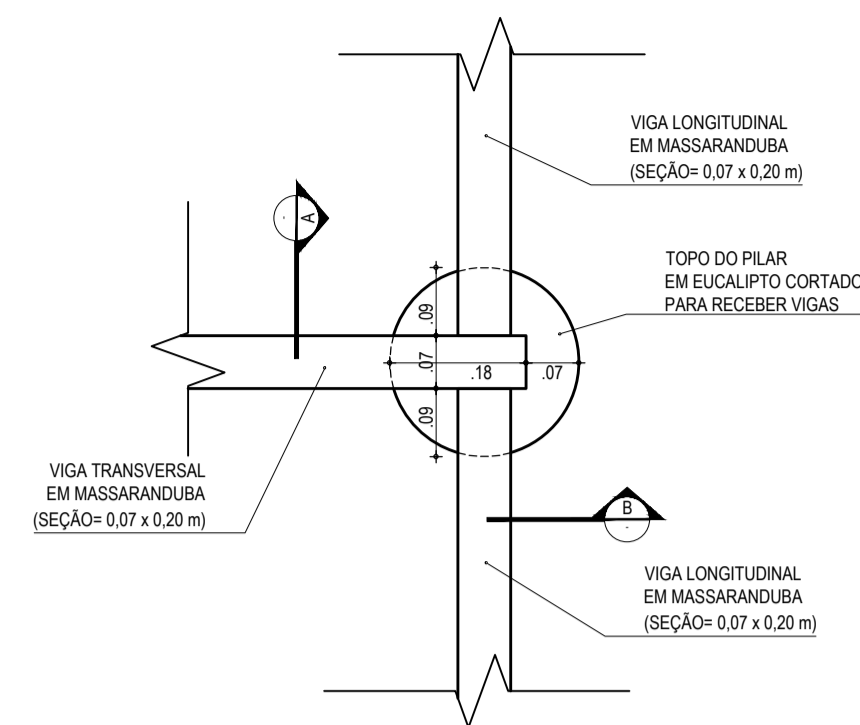
02 SAPATA TIPO 02
ESCALA: 1/50



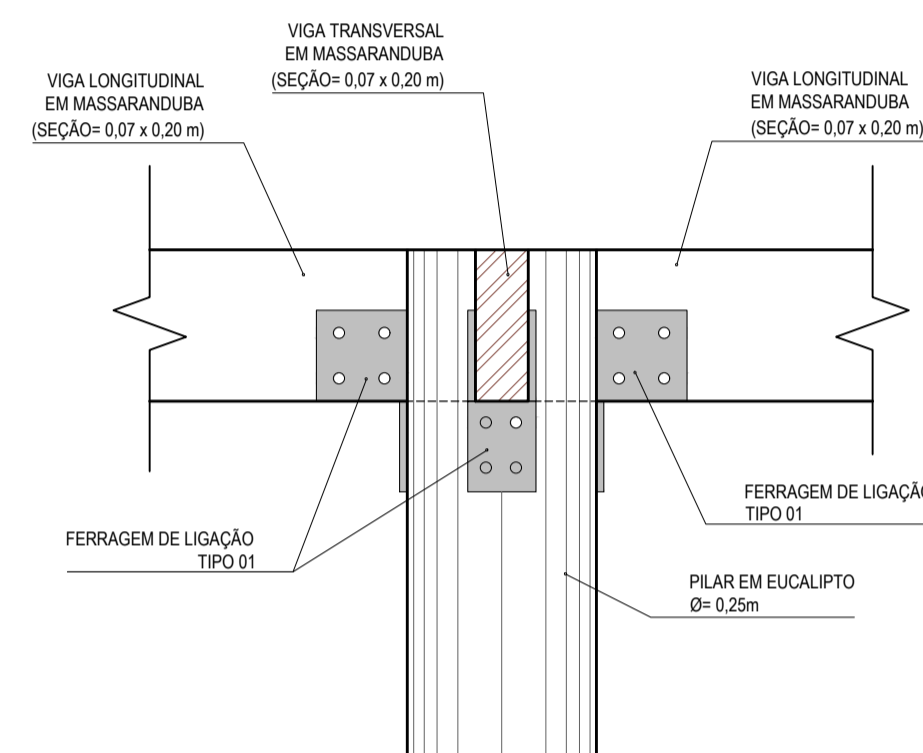
03 FIXAÇÃO DO PILAR DO PERGOLADO
ESCALA: 1/50



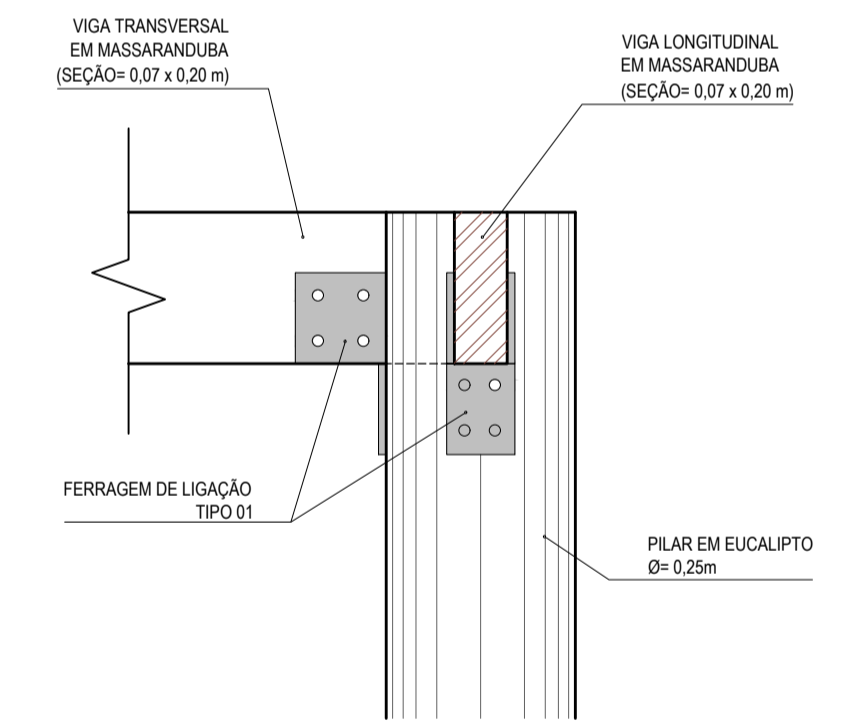
04 APOIO DAS VIGAS TRANSVERSAIS
ESCALA: 1/50



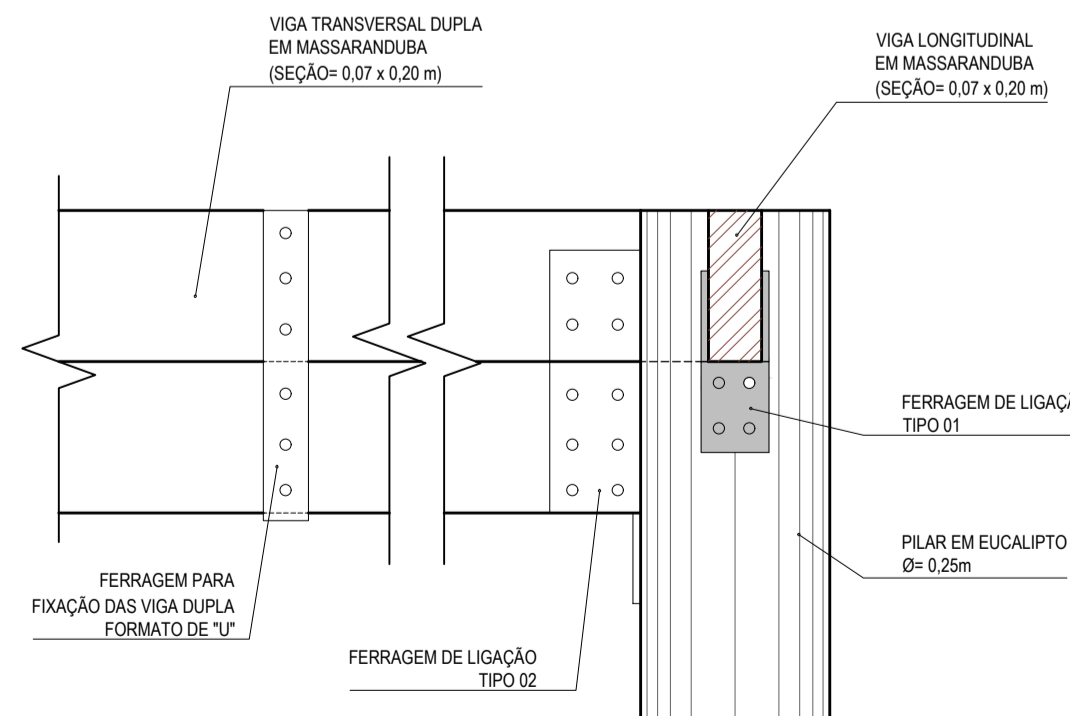
05 DETALHE DE LIGAÇÃO I PLANTA BAIXA
ESCALA: 1/10



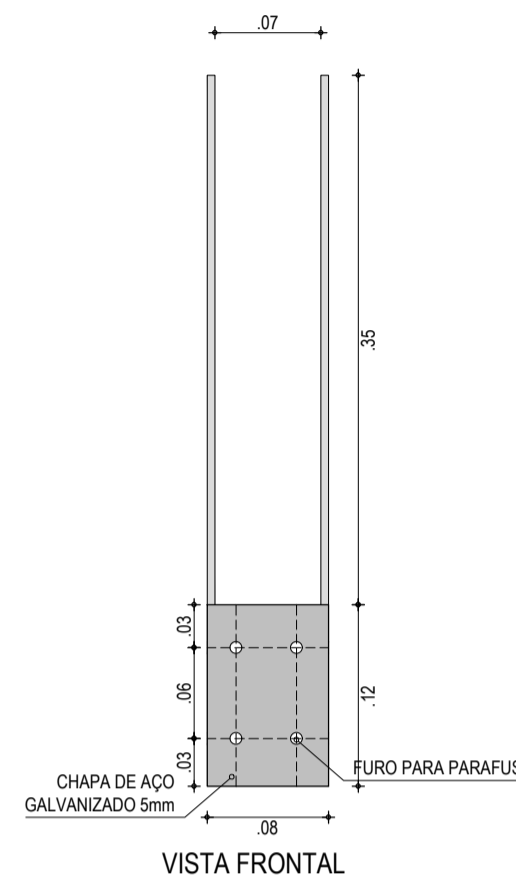
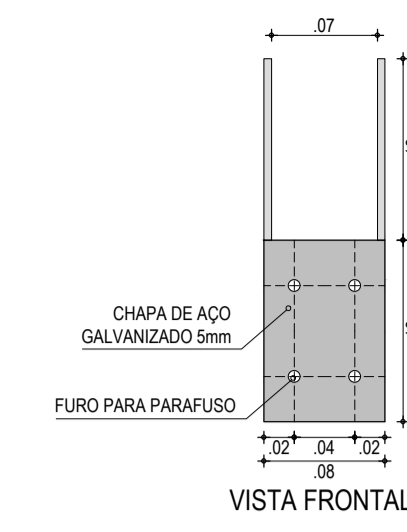
06 DETALHE DE LIGAÇÃO I CORTE AA I TIPO 01
ESCALA: 1/10



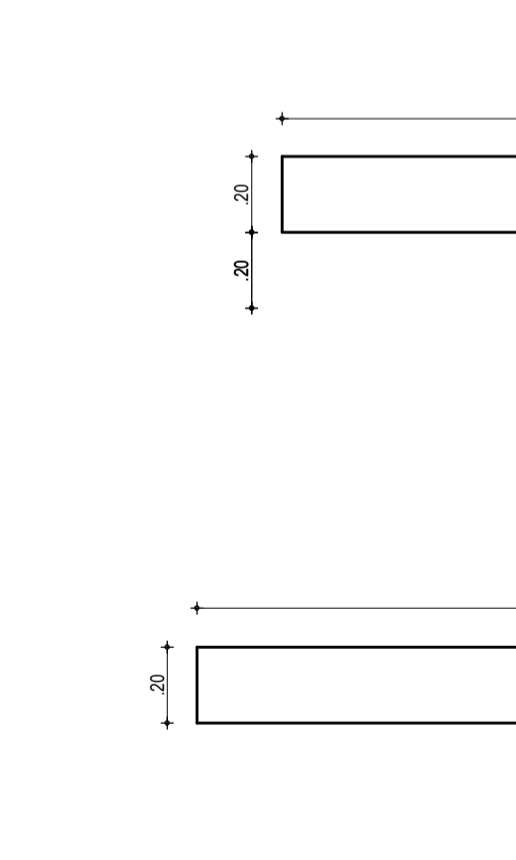
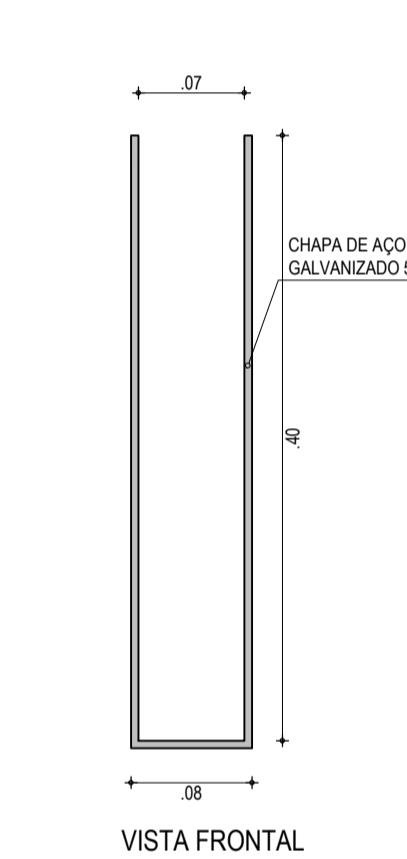
07 DETALHE DE LIGAÇÃO I CORTE BB I TIPO 01
ESCALA: 1/10



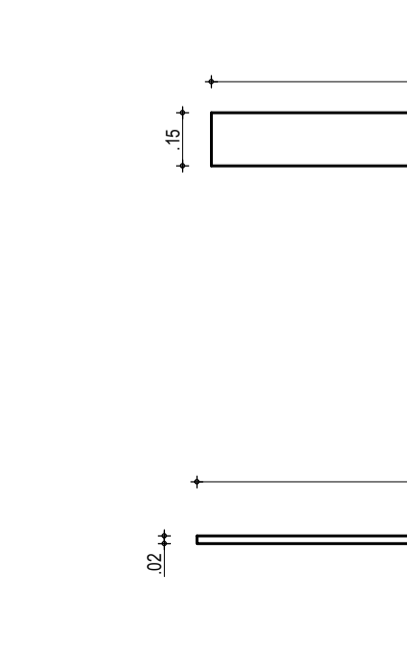
08 DETALHE DE LIGAÇÃO I CORTE BB I TIPO 02
ESCALA: 1/10



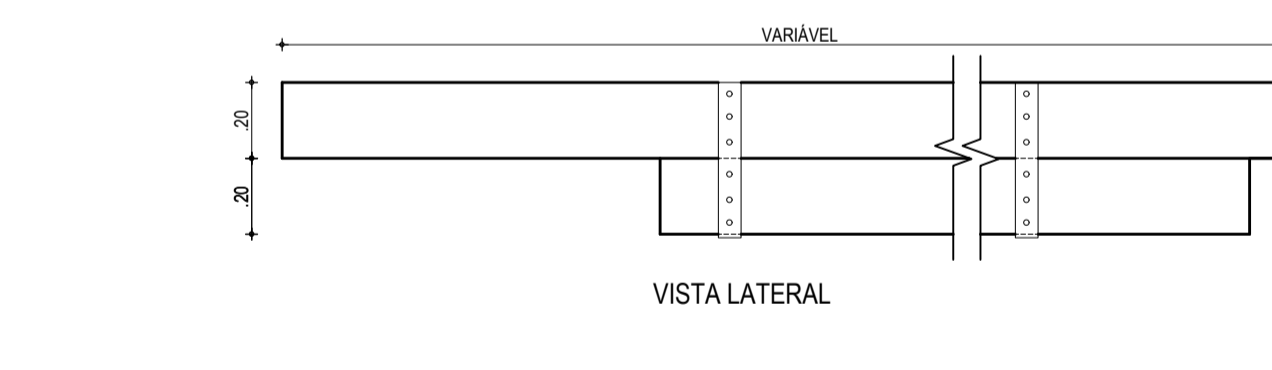
09 FERRAGEM DE LIGAÇÃO I TIPO 01
ESCALA: 1/5



10 FERRAGEM DE LIGAÇÃO I TIPO 02
ESCALA: 1/5

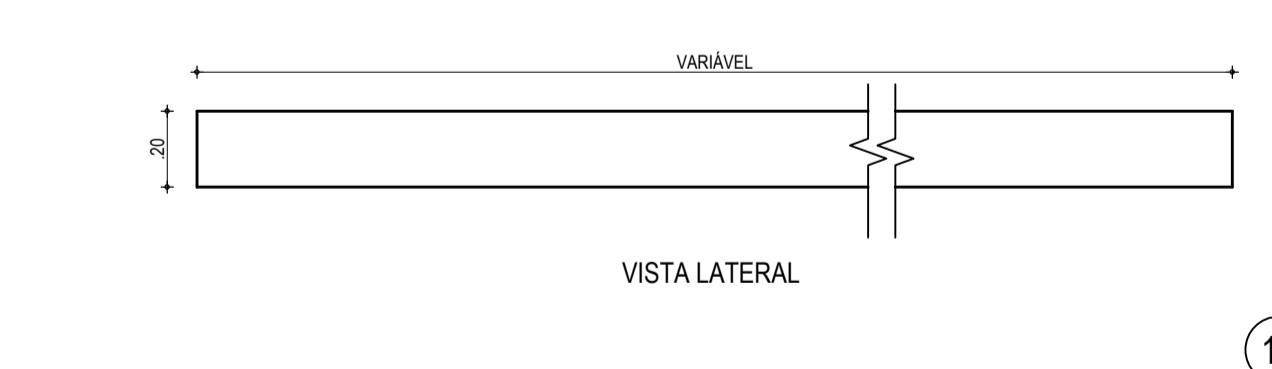


11 FERRAGEM PARA FIXAÇÃO DAS VIGAS DUPLAS
ESCALA: 1/5



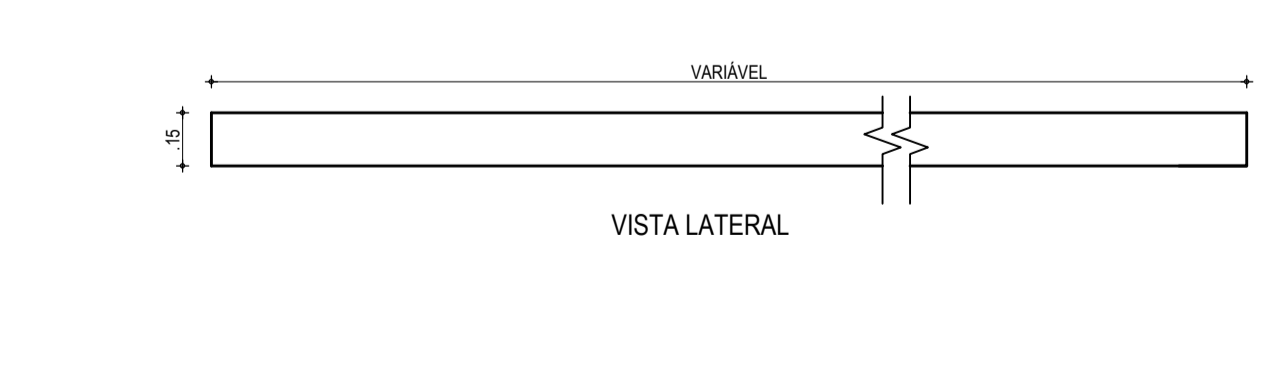
12 VIGA DUPLA DE MASSARANDUBA
ESCALA: 1/20

OBS: VIGA DUPLA DE MASSARANDUBA 2x(0,20 x 0,07): V12, V14, V16, V18, V20, V22, V24, V26, V28, V30, V32, V34, V36, V38, V40, V42, V44, V46, V48, V50, V52, V54, V56, V58, V60, V62, V64, V66, V68, V70, V72, V74, V76, V78, V80, V82, V84, V86, V88.



13 VIGA SIMPLES DE MASSARANDUBA
ESCALA: 1/20

OBS: VIGA SIMPLES DE MASSARANDUBA (0,20 x 0,07): V11, V13, V15, V17, V19, V21, V23, V25, V27, V29, V31, V33, V35, V37, V39, V41, V43, V45, V47, V49, V51, V53, V55, V57, V59, V61, V63, V65, V67, V69, V71, V73, V75, V77, V79, V81, V83, V85, V87, E DA V89 A V204.



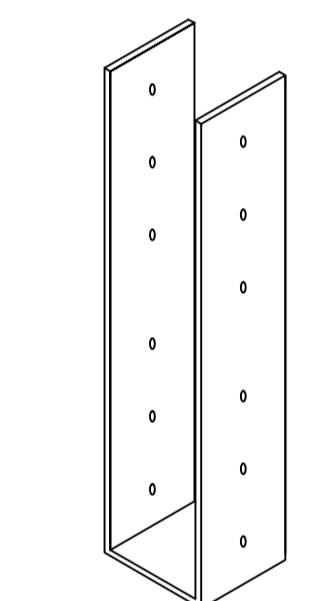
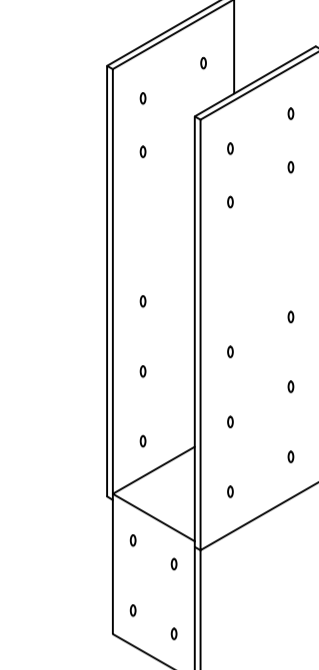
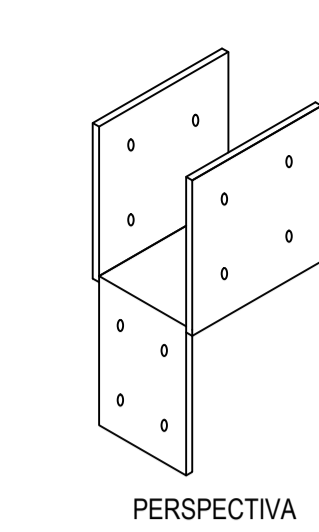
14 LINHA EM MASSARANDUBA
ESCALA: 1/20

OBS: LINHA EM MASSARANDUBA (0,06 x 0,14) SOBRE TODO O PLATO



15 TÁBUA DE IPÊ
ESCALA: 1/20

OBS: TÁBUA DE IPÊ (0,02 x 0,10) SOBRE TODO O PLATO



ASSINATURAS E APROVAÇÃO	
PROJETISTA:	PROPRIETÁRIO:
GESSICA DA SILVA MATIAS ARQUITETA E URBANISTA - CAU/CE: 190273-3	
APROVAÇÃO:	
GEO PAC AV. PADRE ANTONIO TOMAS, N.º 2420, SALA 01 BARRIO ALBERTA I, PORTILHAZQUE FONE: 81 3411-3147 EMAIL: GEO.PAC@GEO.PAC.COM.BR	
IDENTIFICACAO DOS DESENHOS: 01. SAPATA TIPO 01 P1 A P27 02. SAPATA TIPO 02 03. FIXAÇÃO DO PILAR DO PERGOLADO 04. APOIO DAS VIGAS TRANSVERSAIS 05. DETALHE DE LIGAÇÃO I PLANTA BAIXA 06. DETALHE DE LIGAÇÃO I CORTE AA TIPO 01 07. DETALHE DE LIGAÇÃO I CORTE BB TIPO 01 08. DETALHE DE LIGAÇÃO I CORTE BB TIPO 02 09. FERRAGEM DE LIGAÇÃO I TIPO 01 10. FERRAGEM DE LIGAÇÃO I TIPO 02 11. FERRAGEM PARA FIXAÇÃO DAS VIGAS DUPLAS 12. VIGA DUPLA DE MASSARANDUBA 13. VIGA SIMPLES DE MASSARANDUBA 14. LINHA EM MASSARANDUBA 15. TÁBUA DE IPÊ	
LOCAL:	DATA:
MARCOLANDIA - ARACATICE	JULHO/2018
PROJETO:	PROJETO:
CONSTRUÇÃO DE PLATO	CONSTRUÇÃO DE PLATO
PROJETO URBANISTICO	PROJETO URBANISTICO
ESCALA:	ESCALA:
INDICADA	INDICADA
03/03	03/03
ARCT - 18 28	ARCT - 18 28