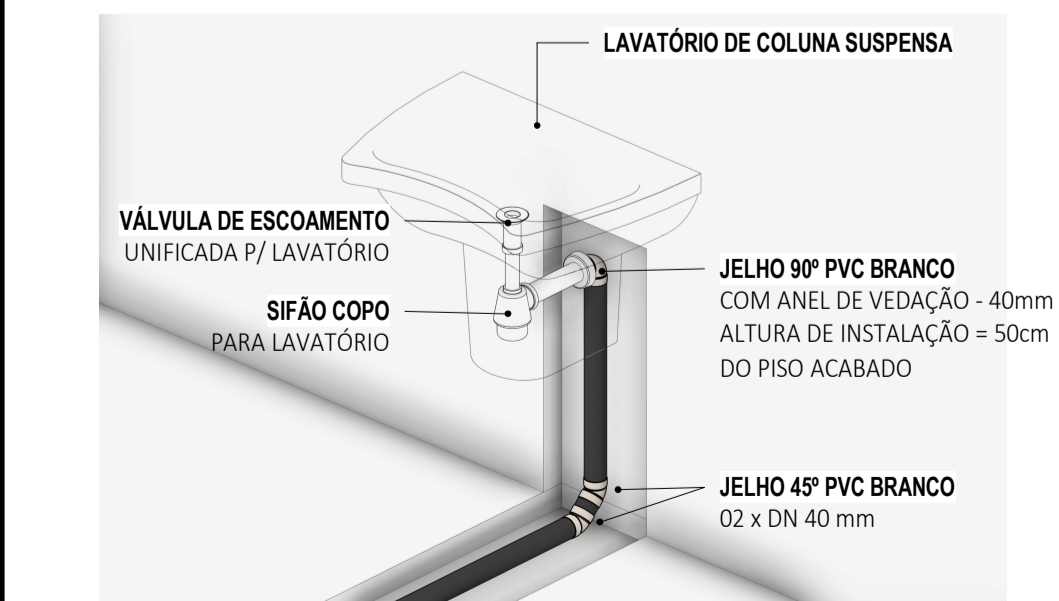
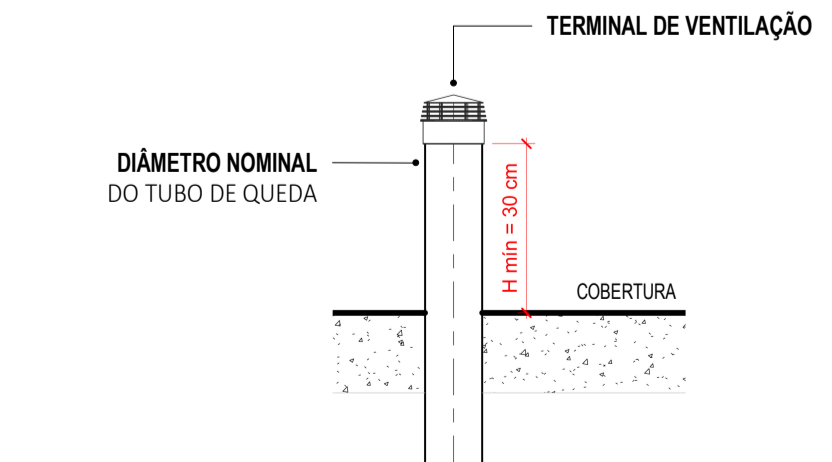


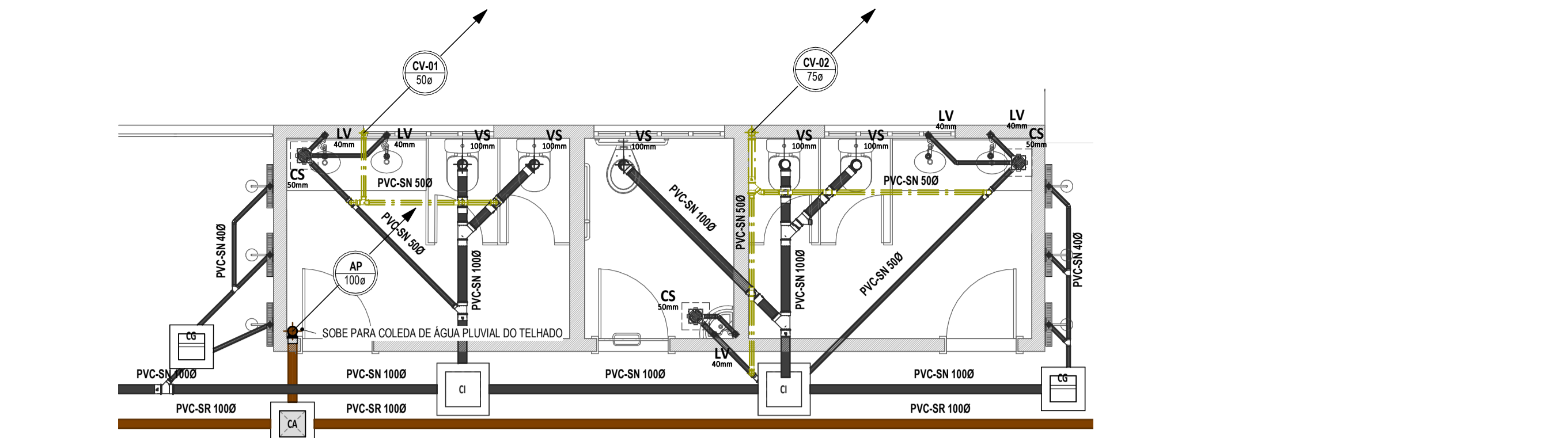
**1 TÉRREO ESGOTO**  
1 : 100



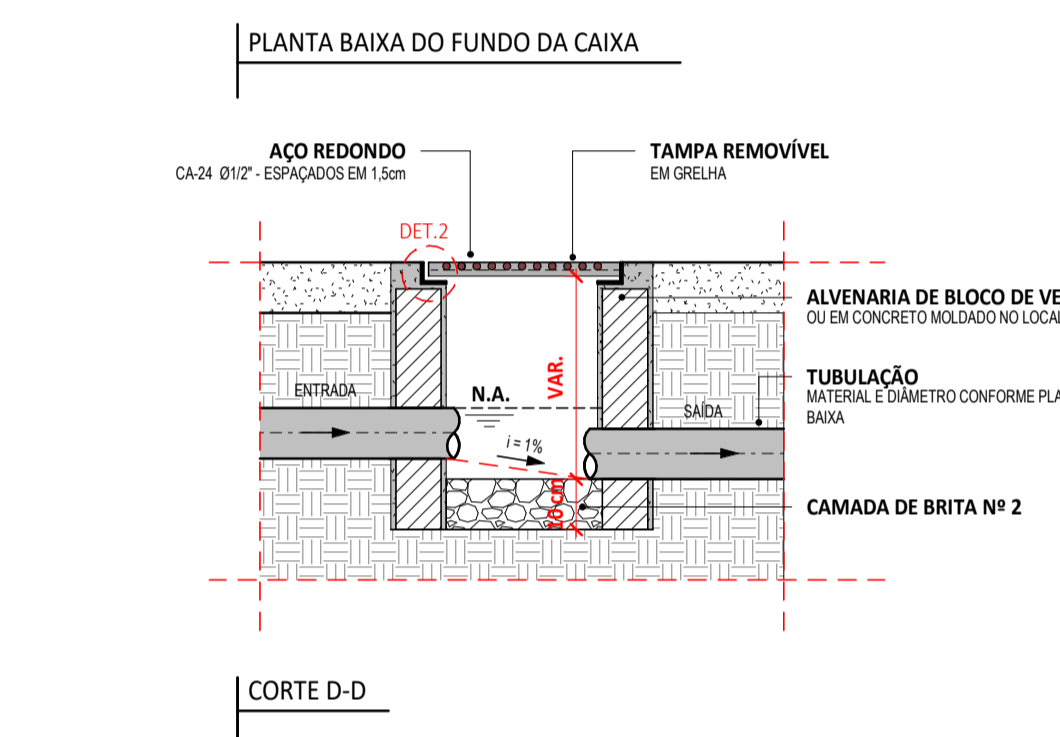
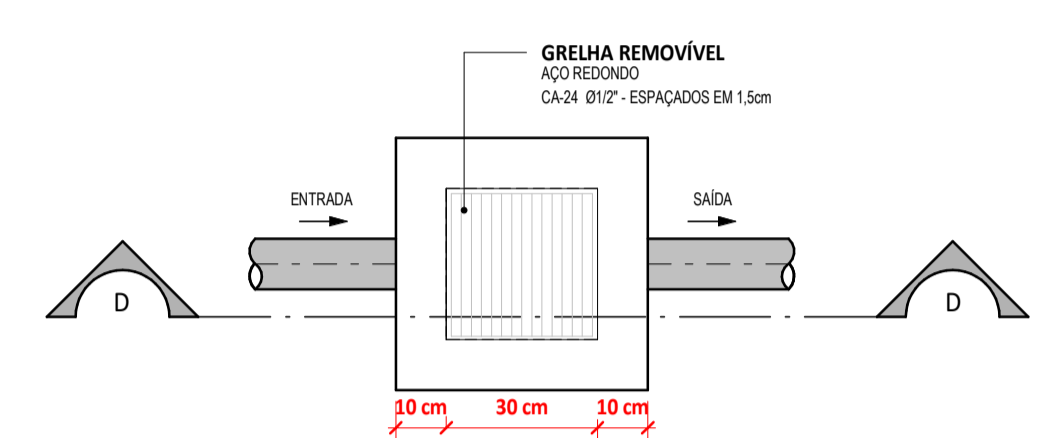
**5 DETALHE LAVATÓRIO DE COLUNA SUSPensa**  
1 : 25



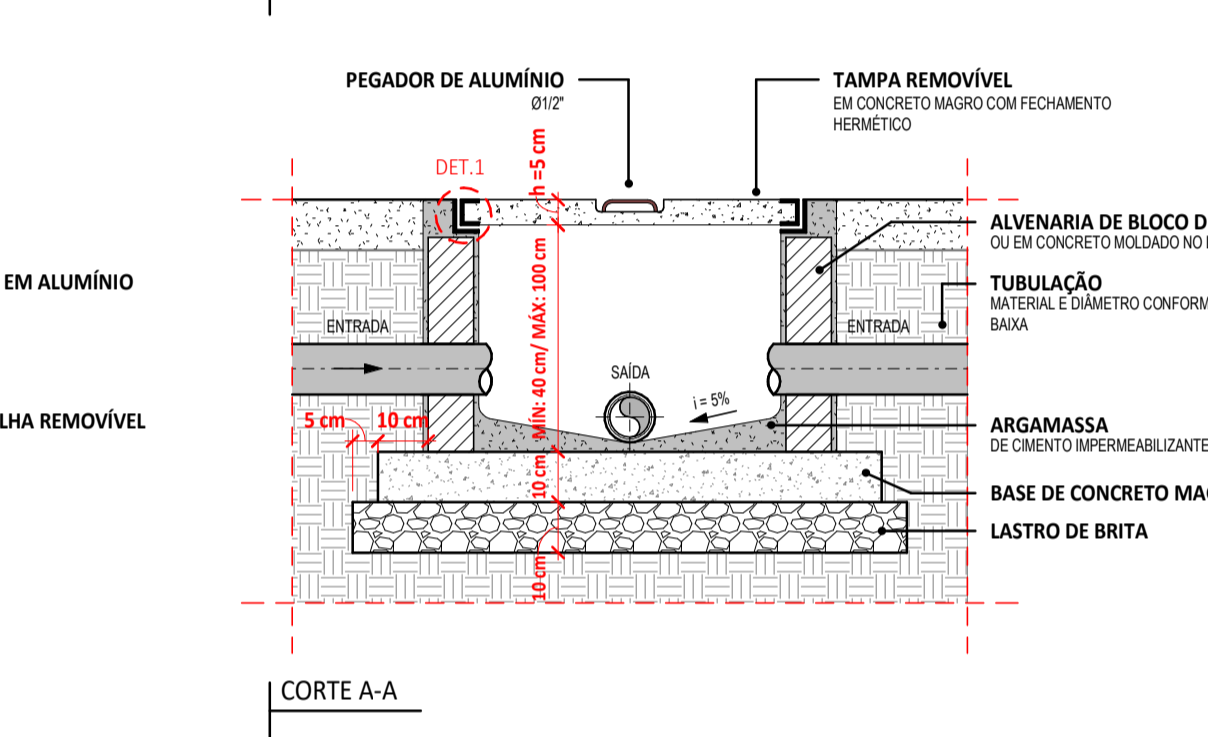
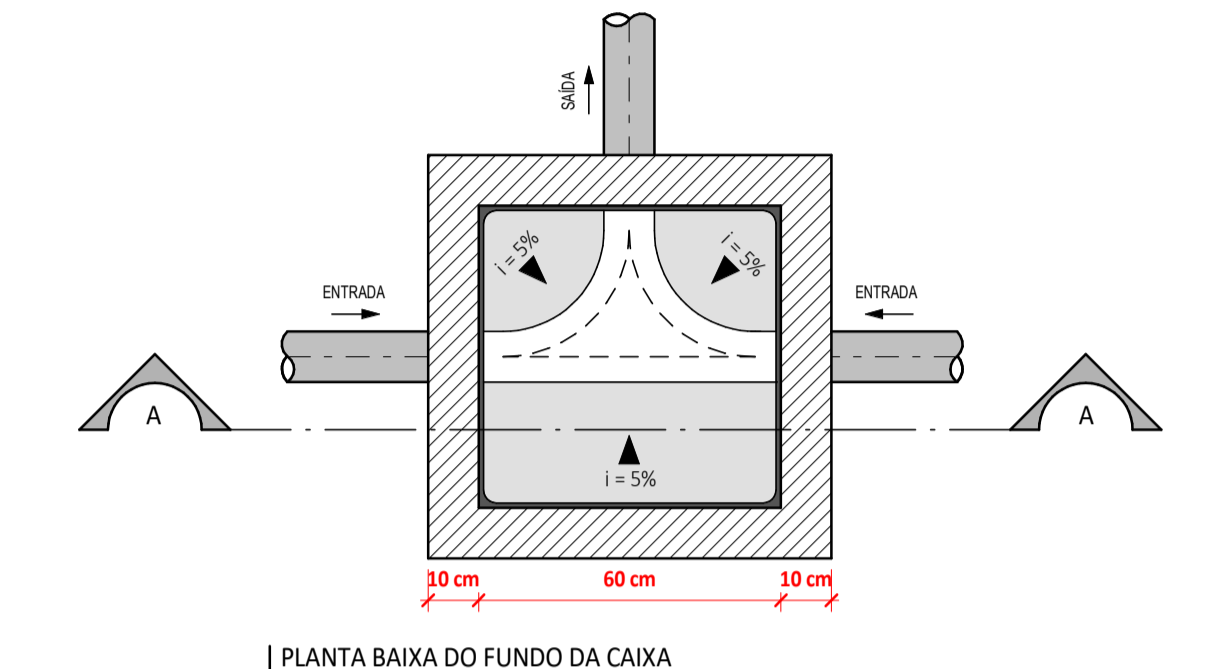
**6 DETALHE TERMINAL DE VENTILAÇÃO**  
1 : 50



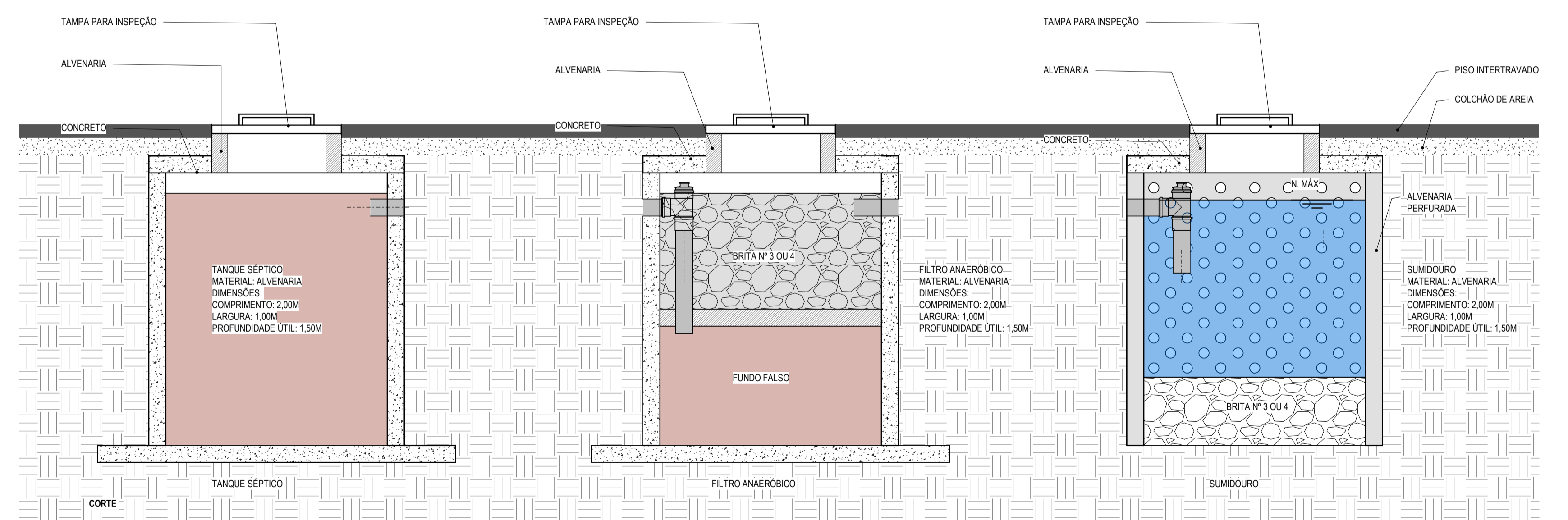
**2 DETALHE BANHEIRO ESGOTO**  
1 : 50



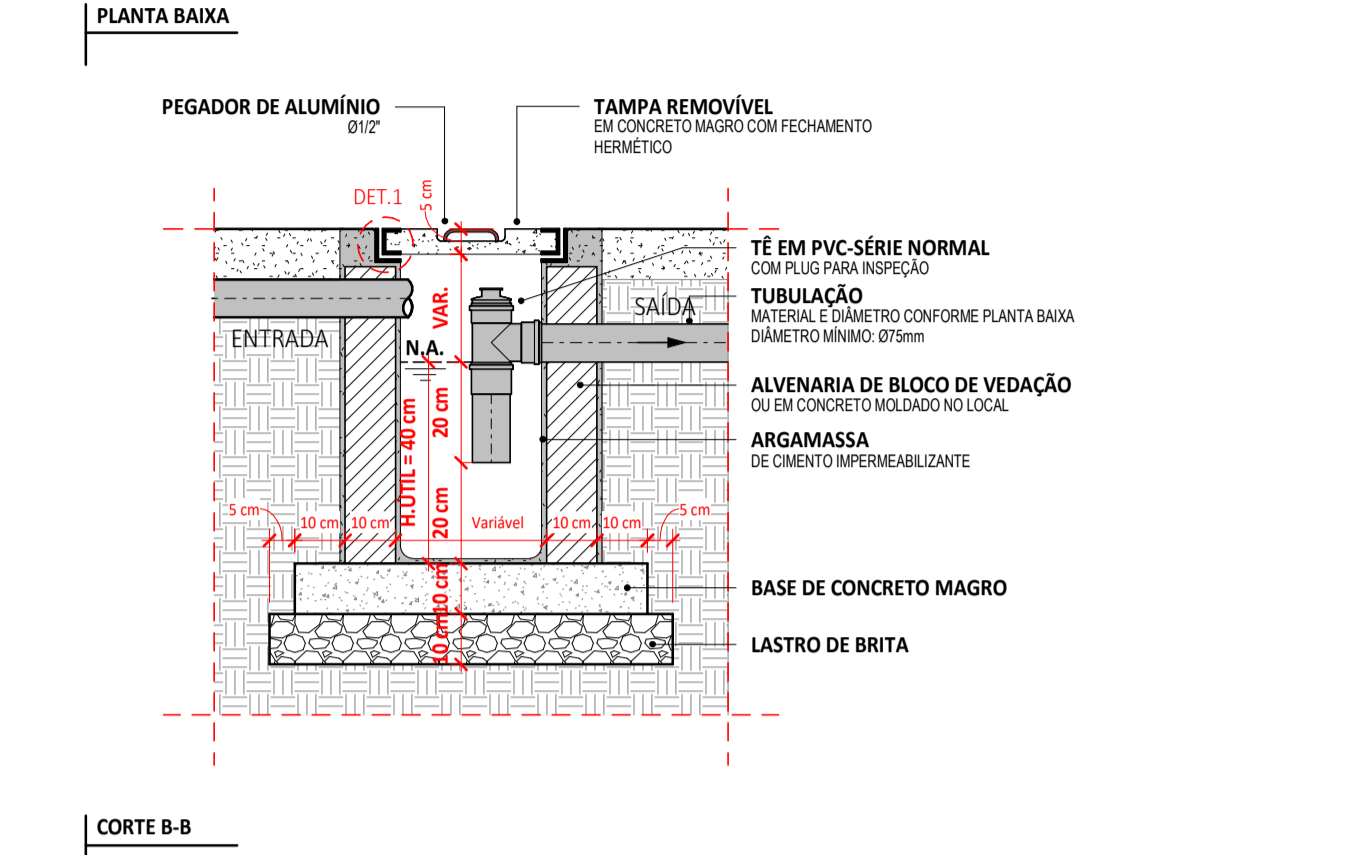
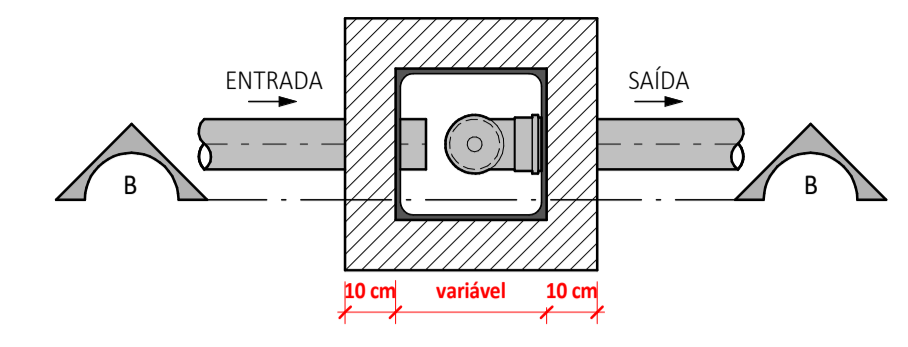
**7 DETALHE CAIXA DE AREIA (CA) - 30x30cm**  
1 : 15



**4 DETALHE CAIXA DE INSPEÇÃO (CI)**  
1 : 15



**DET TANQUE SÉPTICO, FILTRO, SUMIDOURO**  
S/ ESCALA



**3 1. DETALHE CAIXA DE SABÃO/GORDURA (CGP)**  
1 : 15

LEGENDA DE SÍMBOLOS			
	NOME DE CORTE Nº DA PRANCHA		
	SOBRE DESCE E PASSA ENTRE OS PAVIMENTOS		
SIGLAS DAS COLUNAS			
COLUNA BITOLA	TIQ - Tubo de Queda	AF - Água Fria	
HE-1	CV - Ventilação	ALP - Alimentador Predial	
	AP - Águas Pluviais		
RG	Registro de Gaveta, 3/4"	RP	Registro de Pressão, 1/2"
LV	Lavatório, 1/2"	DU	Ducha Higiénica, 1/2"
CD	Caixa de Descarga, 1/2"	CH	Chuveiro, 1/2"
RL	Raio Linear	12	Item referente à peça
CS	Caixa Sifonada	RH	Raio Hemisférico, Ipo Abacaxi
	Raio de fundo anti-turbilhão para piscinas		Hidrômetro
	Dispositivo de retorno		Dispositivo de aspiração
Caixa de Areia (C.A.)		Caixa de Inspeção (C.I.)	
	Caixa em Alvenaria c/ brita no fundo		Caixa em Alvenaria

LEGENDA DE CORES			
	ÁGUAS PLUVIAIS (SÉRIE REFORÇADA PVC-SR)		ESGOTO (QUANDO NÃO INDICADO, TUBULAÇÃO EM PVC SÉRIE NORMAL PVC-SN)
	VENTILAÇÃO (TUBULAÇÃO EM PVC SÉRIE NORMAL PVC-SN)		

ASSINATURAS E APROVAÇÃO		
PROJETISTA	PROPRIETÁRIO	
LEONARDO SILVEIRA LIMA	ENGENHEIRO CIVIL - RNP: 0601581067	
APROVAÇÃO		
PROPRIETÁRIO		
PREFEITURA MUNICIPAL DE ARACATI		
OBJETO: AMPLIAÇÃO DO COMPLEXO CENTRO VIDA		
PROJETO: INSTALAÇÕES HIDROSSANITÁRIAS		
IDENTIFICAÇÃO DOS DESENHOS:		
LOCAL: ARACATI-CE	DATA: MAR/2023	PRANCHA: 03
DESENHISTA: VICTOR	ESCALA: INDICADA	ARQUIVO:

**GEO PAC** RUA GALVÃO MACHADO, Nº 57, SALA 04 BARRO, PARRÓQUIA, IBERROIOCE, FONE: 81 3361 1311 E-MAIL: GEO.PAC@GEO.PAC.COM.BR