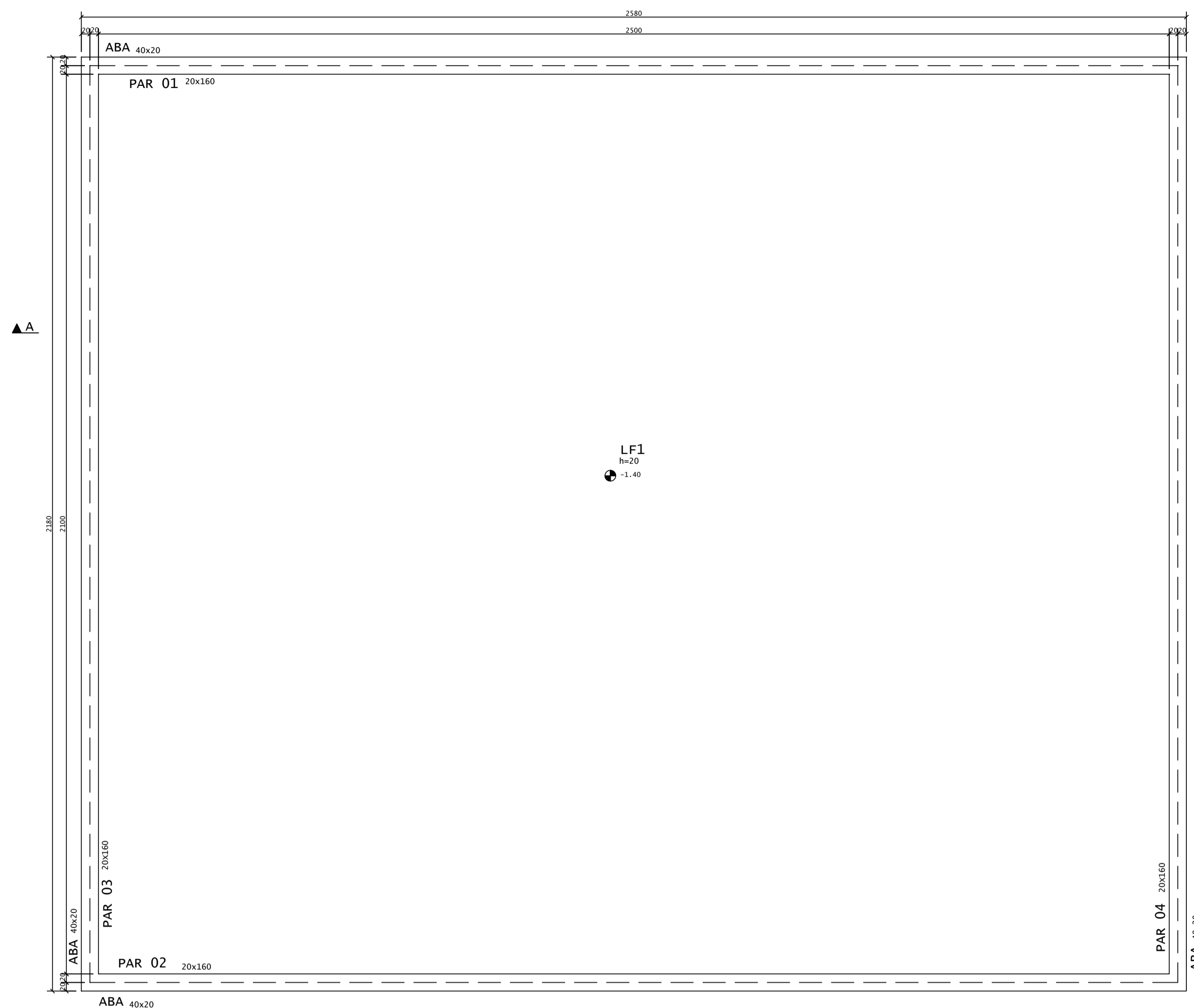
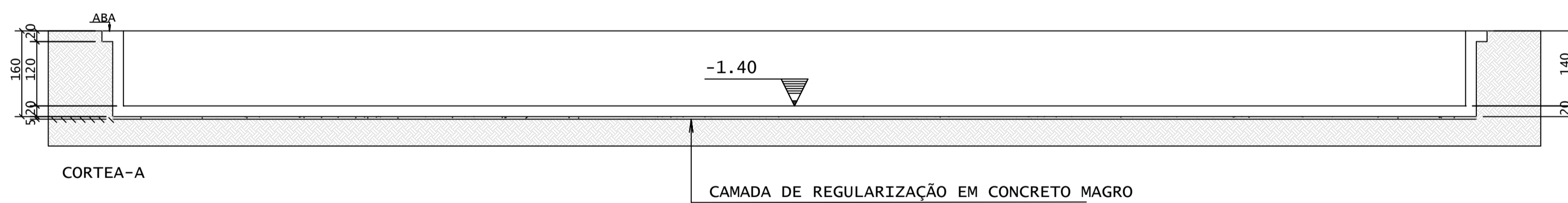
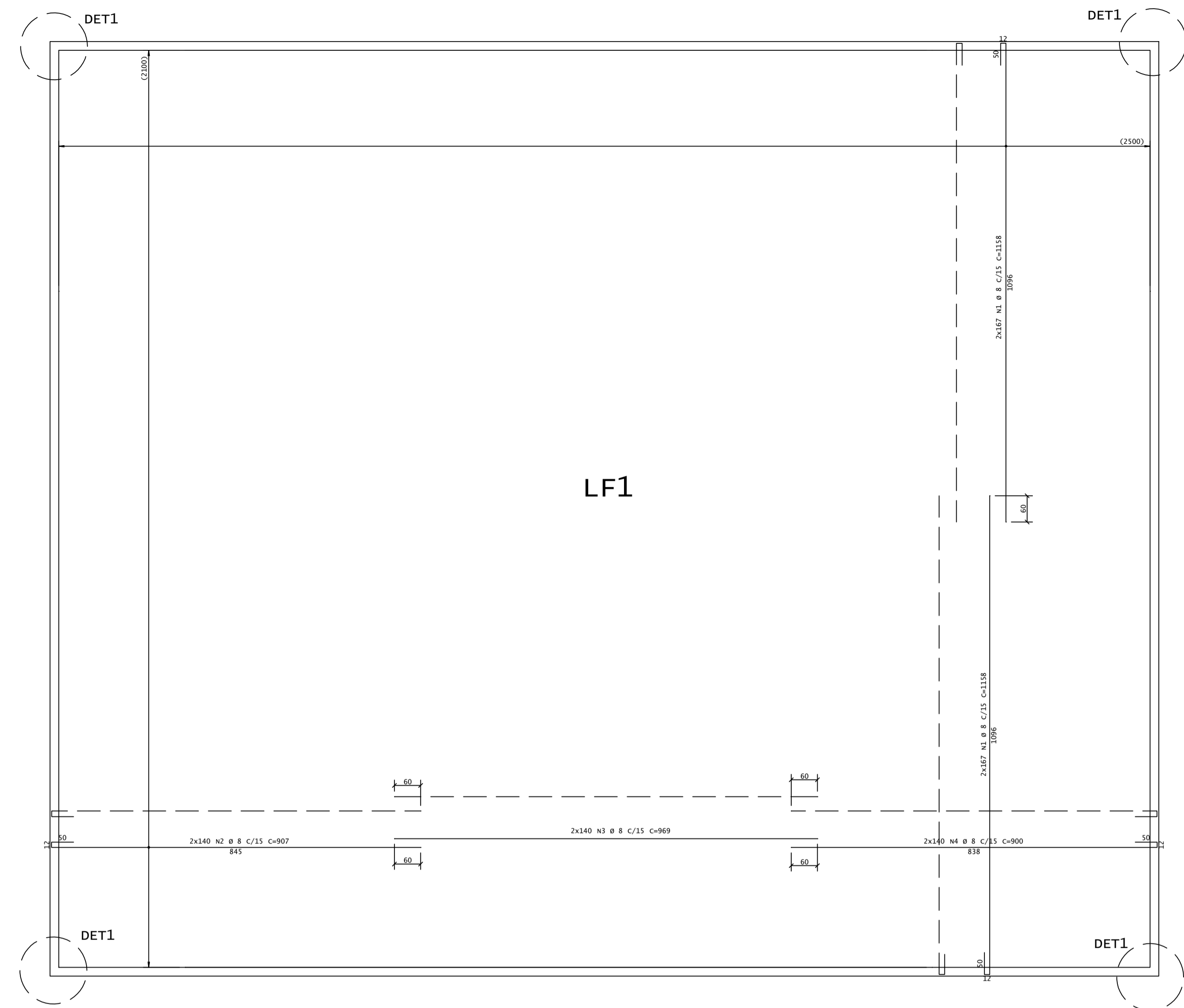


FORMA DO FUNDO DA PISCINA
ESC:1/75



PISCINA- ARMADURAS DA LAJE DO FUNDO



ABO	POS	BIT	QUANT	COMPRIMENTO	UNIT	TOTAL
		mm		cm	cm	cm
ARM. ABA						
50A	1	8	624	108	67392	
50A	2	8	4	9360	37440	
DET 01 (X4)						
50A	1	8	16	152	2432	
50A	2	8	88	110	9680	
PISCINA- ARMADURAS DA LAJE DO FUNDO						
50A	1	8	668	1188	793584	
50A	2	8	280	902	252560	
50A	3	8	280	969	271320	
50A	4	8	280	898	251440	
PAR 01= PAR 02 (X2)						
50A	1	8	44	2532	111408	
50A	2	8	676	216	146016	
PAR 03= PAR 04 (X2)						
50A	1	8	44	2132	93808	
50A	2	8	560	216	120960	

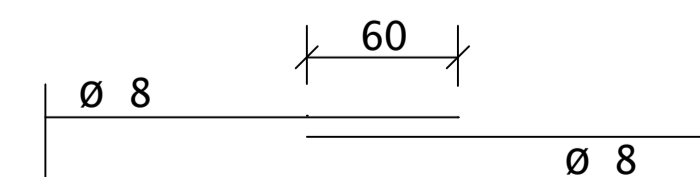
PROPRIEDADES DO CONCRETO		
PROPRIEDADES	VALOR	UNIDADE
MASSA ESPECÍFICA	2500	kg/m ³
MÓDULO ELASTICIDADE INICIAL	31	GPa
CLASSE DE AGRESSIVIDADE	IV - RESERVATÓRIO	
RELAÇÃO ÁGUA/CIMENTO	0,55	---
fck	30	MPa

COBRIMENTO PISCINA 4,0 cm CONTROLE RIGOROSO

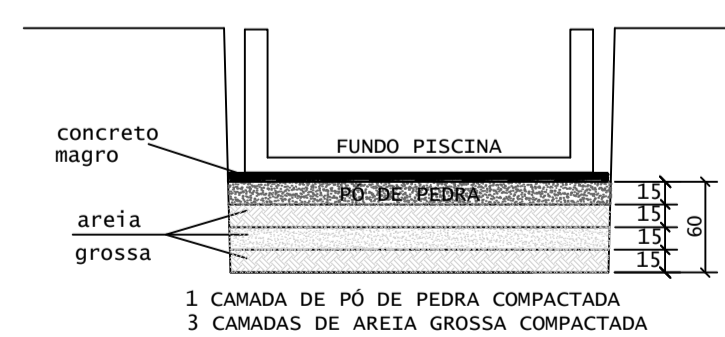
RESUMO DE AÇO			
ABO	BIT	COMPR	PESO
	mm	m	kgf
50A	8	21580	8524
Peso Total		50A =	8524 kgf

VOLUME DO CONCRETO MAGRO: 28 M3
VOLUME DO CONCRETO 30MPA: 139 M3

DETALHE DA EMENDA
sem escala



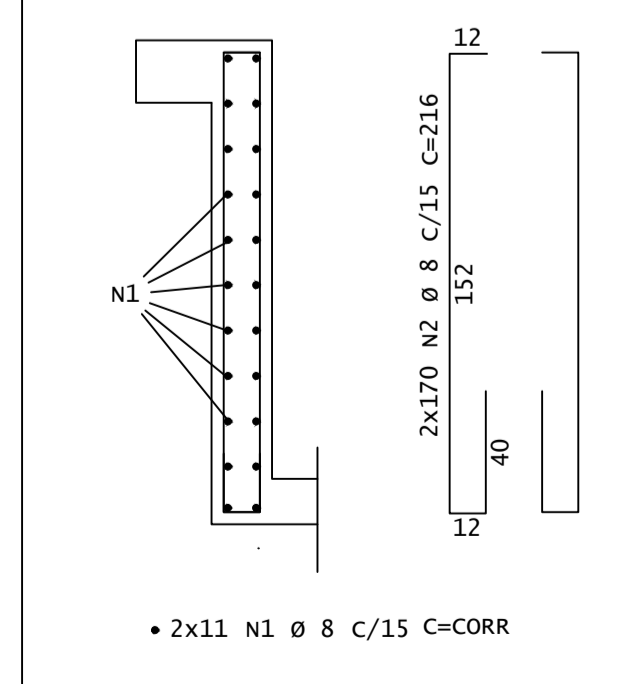
DET. REFORÇO DE SOLO
(SEM ESCALA)



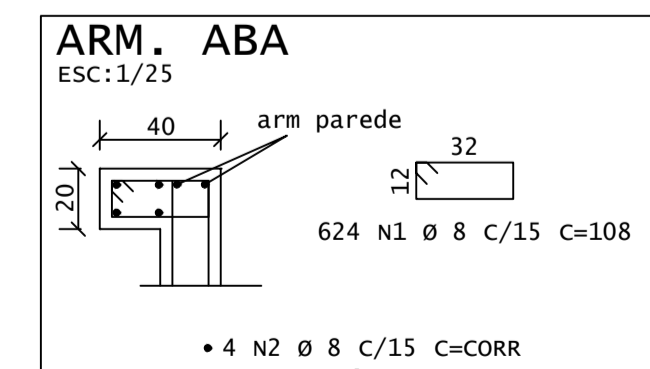
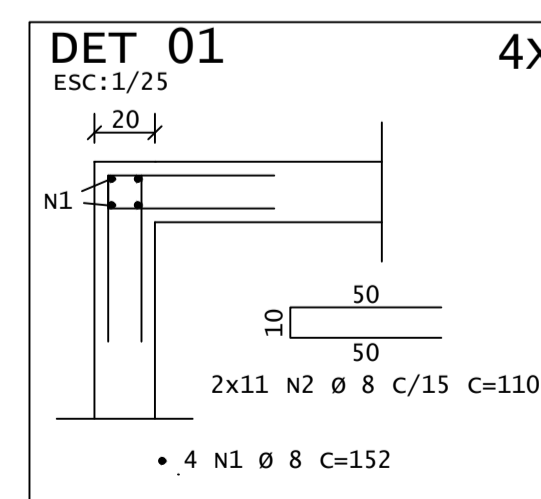
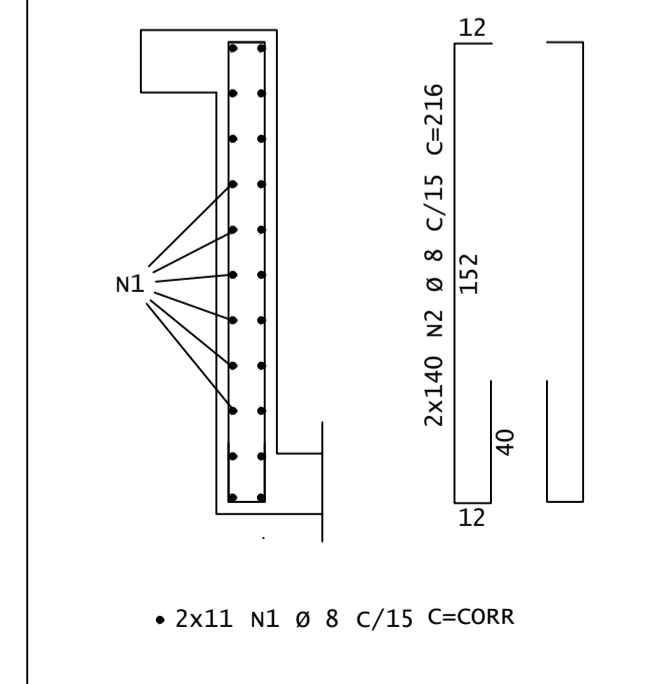
* ESCAVAÇÃO FUNDAMENTOS:
DEVERÃO SEGUIR NÍVEIS INDICADOS EM PLANTA E REATERRADAS EM 4 CAMADAS DE 15cm COM AREIA GROSSA, APLOANDO E COMPACTANDO-AS. (VER ESQUEMAS AO ACIMA)

SUB-BASE: PÓ DE PEDRA COMPACTADO
G.C. > 98% DO PROCTOR INTERMEDIÁRIO
CBR > 20%
SOLO: COMPACTADO
G.C. > 98% DO PROCTOR NORMAL
CBR > 10%

PAR 01= PAR 02 2X
ESC:1/25



PAR 03= PAR 04 2X
ESC:1/25



ASSINATURAS E APROVAÇÃO

PROJETISTA: *Leonardo Silveira Lima*
LEONARDO SILVEIRA LIMA
ENGENHEIRO CIVIL - RNP: 0001581067

PROPRIETÁRIO:

APROVAÇÃO

GEOPAC RUA CALIXTO MACHADO, 9707 - SALA 04
BARRIO: PIREAFACANA | EUSEBOICE
CARRAPATUA - SP | CEP: 13111-100
FONE: (011) 3141-1111 | E-MAIL: GEOPAC@GEOPAC.COM.BR

PROPRIETÁRIO:
PREFEITURA MUNICIPAL DE ARACATI
CARRAPATUA - SP
PROJETO:
ESTRUTURAL DA PISCINA SEMI - OLÍMPICA
IDENTIFICAÇÃO DOS DESENHOS:
FORMA E ARM DA PISCINA

LOCAL:
ARACATI - CE
DESENHO:
HEILA
ESCALA:
INDICADA
DATA:
FEV/23
PRONCHA:
0101