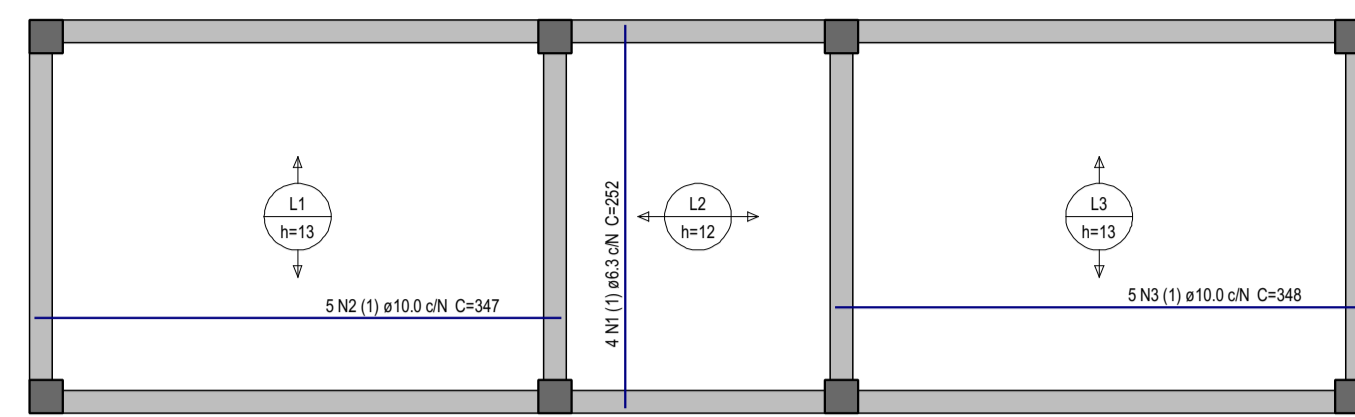
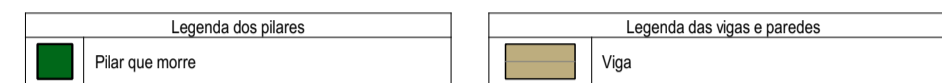


FORMA DO PAVIMENTO TÉRREO (NÍVEL 260)  
ESC: 1:50

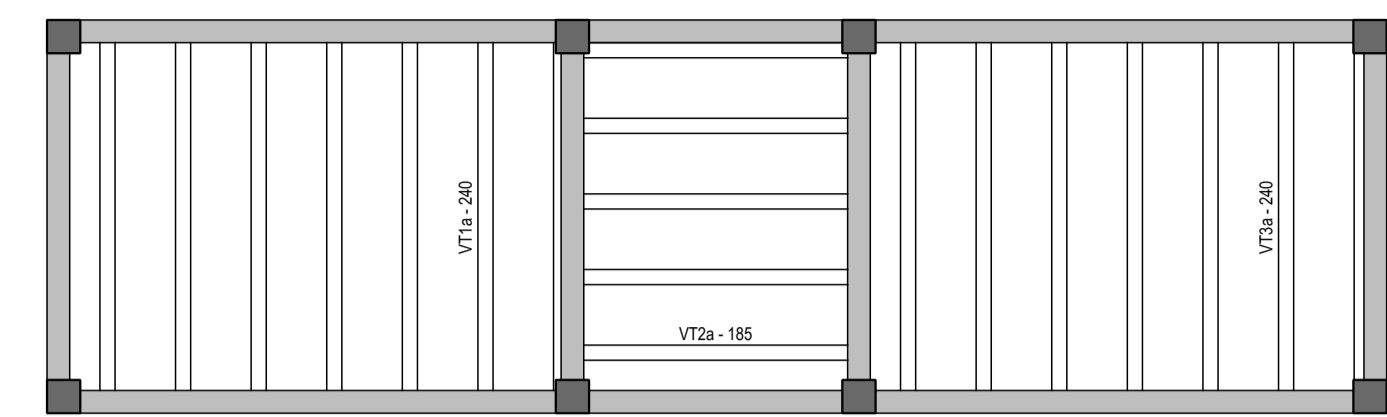
Vigas			
Nome	Seção (cm)	Elevação (cm)	Nível (cm)
V1	15x35	0	260
V2	15x35	0	260
V3	15x35	0	260
V4	15x35	0	260
V5	15x35	0	260
V6	15x35	0	260

Características dos materiais	
fck	Ecc (kgf/cm²)
300	268284

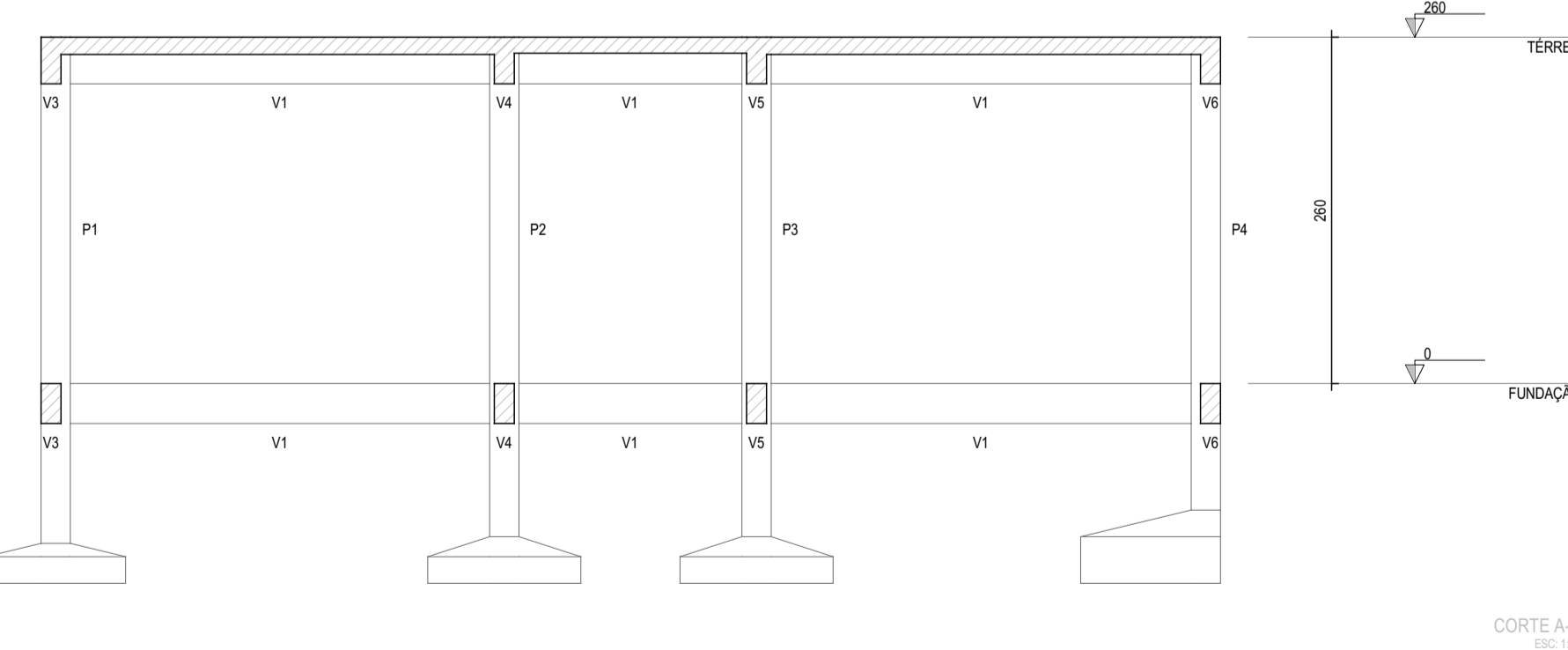
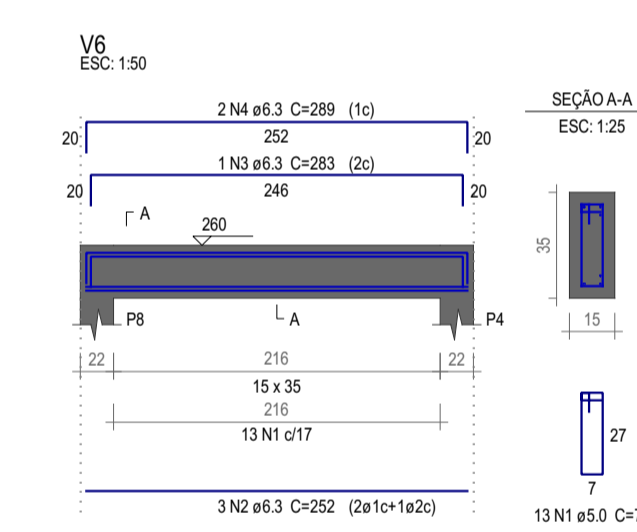
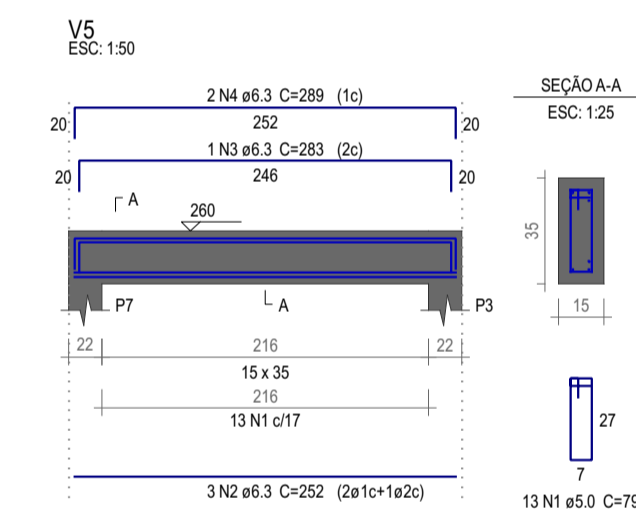
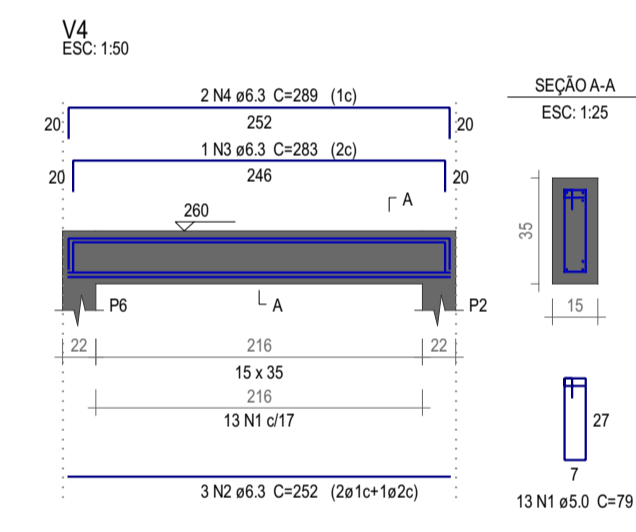
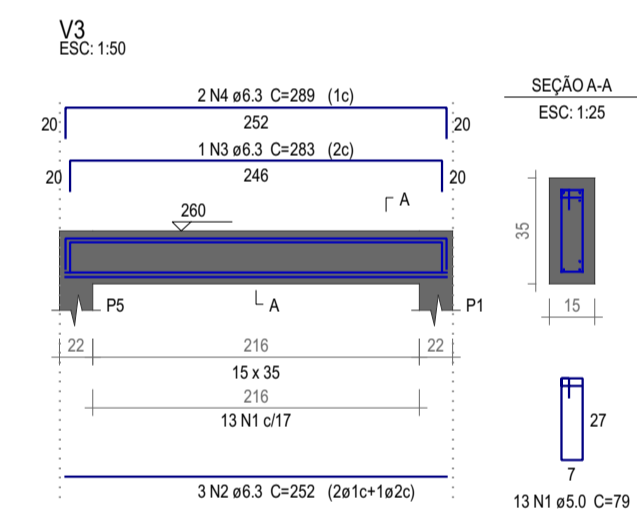
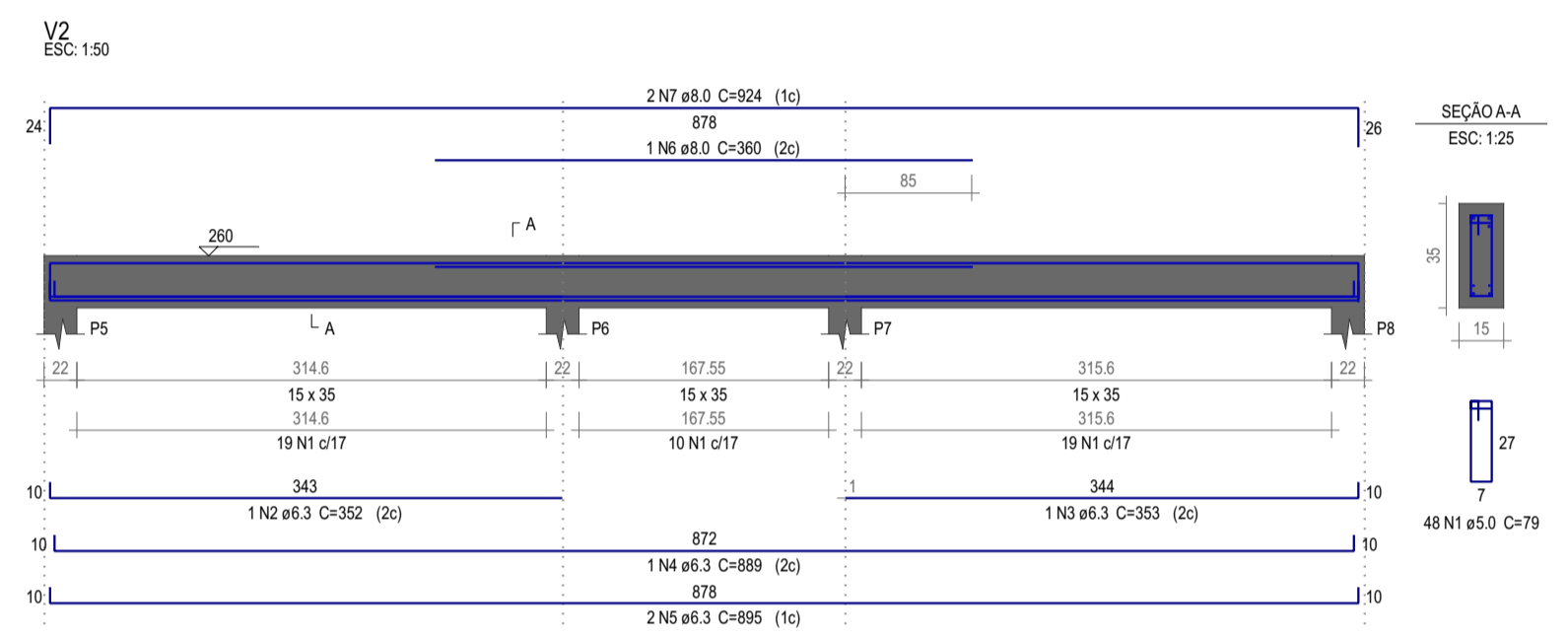
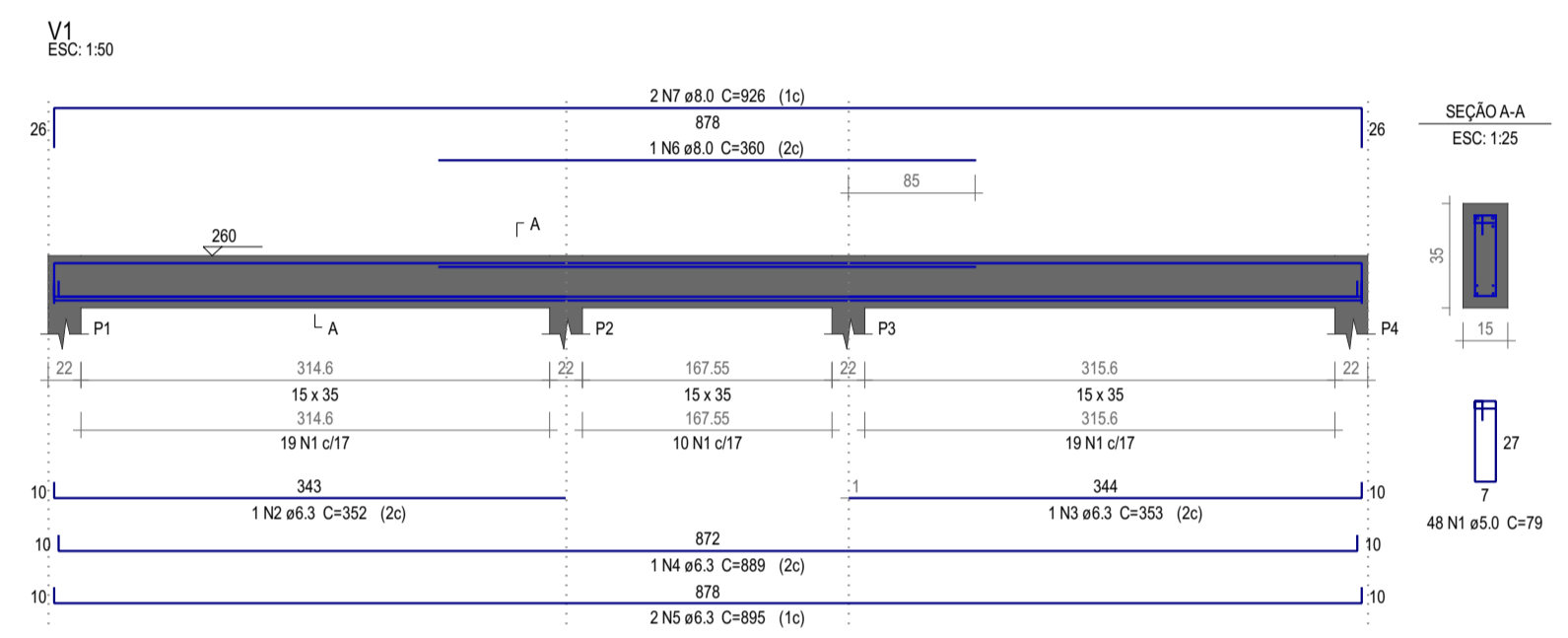
Pilares			
Nome	Seção (cm)	Elevação (cm)	Nível (cm)
P1	22x22	0	260
P2	22x22	0	260
P3	22x22	0	260
P4	22x22	0	260
P5	22x22	0	260
P6	22x22	0	260
P7	22x22	0	260
P8	22x22	0	260



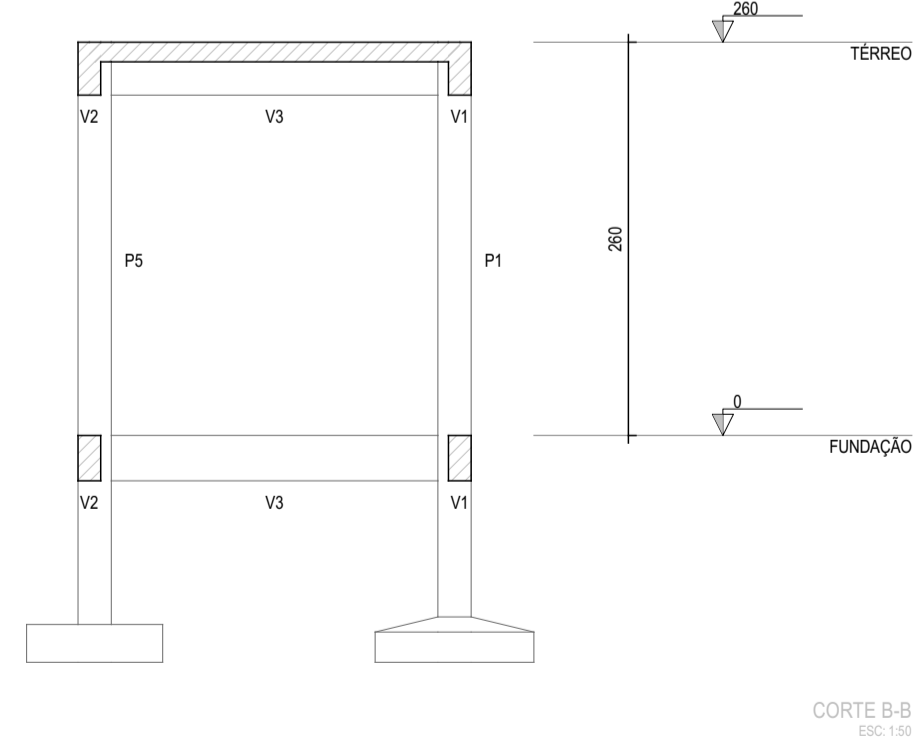
ARMAÇÃO POSITIVA DAS LAJES DO PAVIMENTO TÉRREO  
ESC: 1:50



PLANTA DE VIGOTAS PRÉ-MOLDADAS  
ESC: 1:50



CORTE A-A  
ESC: 1:50



CORTE B-B  
ESC: 1:50

Relação do aço						
ELEMENTO	AÇO	N	DIAM (mm)	QUANT	C.LINIT (cm)	C.TOTAL (cm)
Positivos	CASO	1	6,3	4	252	1008
	CASO	2	10,0	5	347	1735
	CASO	3	10,0	5	348	1740
	CASO	1	5,0	48	79	3792
	CASO	2	6,3	1	352	352
V1	CASO	3	6,3	1	353	353
	CASO	4	6,3	1	889	889
	CASO	5	6,3	2	895	1790
	CASO	6	8,0	1	360	360
	CASO	7	8,0	2	926	1852
	CASO	1	5,0	48	79	3792
	CASO	2	6,3	1	352	352
V2	CASO	3	6,3	1	353	353
	CASO	4	6,3	1	889	889
	CASO	5	6,3	2	895	1790
	CASO	6	8,0	1	360	360
	CASO	7	8,0	2	924	1848
	CASO	1	5,0	13	79	1027
	CASO	2	6,3	3	252	756
V3	CASO	3	6,3	1	283	283
	CASO	4	6,3	2	289	578
	CASO	1	5,0	13	79	1027
	CASO	2	6,3	3	252	756
	CASO	3	6,3	1	283	283
	CASO	4	6,3	2	289	578
	CASO	1	5,0	13	79	1027
V4	CASO	2	6,3	3	252	756
	CASO	3	6,3	1	283	283
	CASO	4	6,3	2	289	578
	CASO	1	5,0	13	79	1027
	CASO	2	6,3	3	252	756
	CASO	3	6,3	1	283	283
	CASO	4	6,3	2	289	578
V5	CASO	1	5,0	13	79	1027
	CASO	2	6,3	3	252	756
	CASO	3	6,3	1	283	283
	CASO	4	6,3	2	289	578
	CASO	1	5,0	13	79	1027
	CASO	2	6,3	3	252	756
	CASO	3	6,3	1	283	283
V6	CASO	4	6,3	2	289	578
	CASO	3	6,3	1	283	283
	CASO	4	6,3	2	289	578
	CASO	3	6,3	1	283	283
	CASO	4	6,3	2	289	578
	CASO	3	6,3	1	283	283
	CASO	4	6,3	2	289	578

Resumo do aço			
AÇO	DIAM (mm)	C.TOTAL (m)	PESO (kg)
CASO	6,3	142,5	34,9
	8,0	44,2	17,4
	10,0	34,8	21,4
CASO	5,0	117	18
PESO TOTAL (kg)			
CASO			73,7
CASO			18

Volume de concreto (C-30) = 2,58 m³  
Área de forma = 17,22 m²

**ASSINATURAS E APROVAÇÃO**

PROJETISTA: *Leonardo Silveira Lima*  
 PROPRIETÁRIO: *Geopac*  
 LEONARDO SILVEIRA LIMA  
 ENGENHEIRO CIVIL - RNP: 0601581067

APROVAÇÃO: \_\_\_\_\_

PROPRIETÁRIO: \_\_\_\_\_

GEOPAC  
 RUA CALUTO MACHADO, 37 - SALA 44  
 BARRIO PRES. FLORES - GUARUJÁ - CEP: 13.175-560  
 GEOPAC@GEOPAC.COM.BR - (81) 3241-3147

PROJETO: AMPLIAÇÃO DO COMPLEXO CENTRO VIDA  
 ESTRUTURAS DE CONCRETO DO VESTIÁRIO  
 IDENTIFICAÇÃO DOS DESENHOS: PAVIMENTO TÉRREO

DATA: MARÇO/2023  
 ESCALA: INDICADA  
 PRANCHAS: 2 / 3  
 CONTROLADO: ARCT 22.80