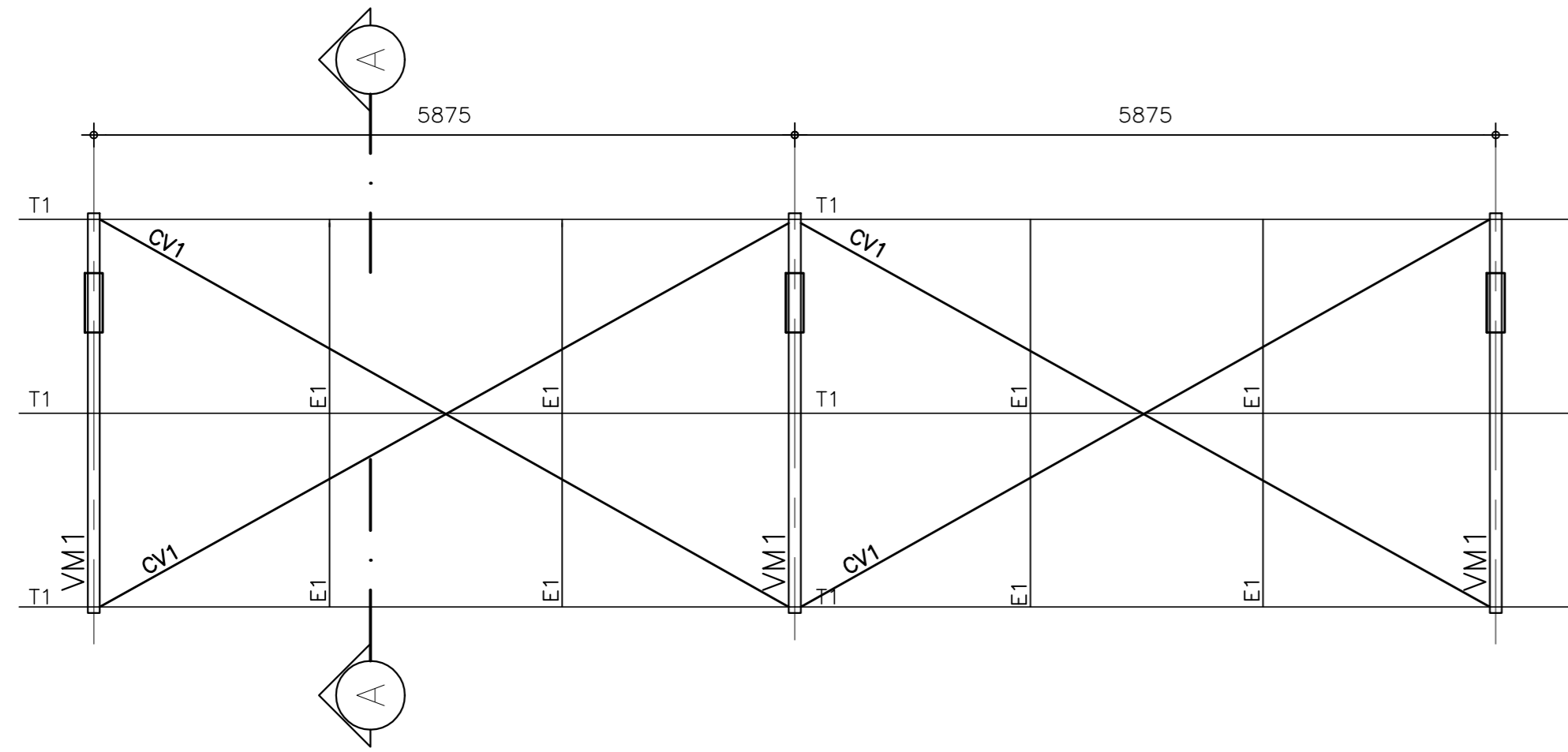
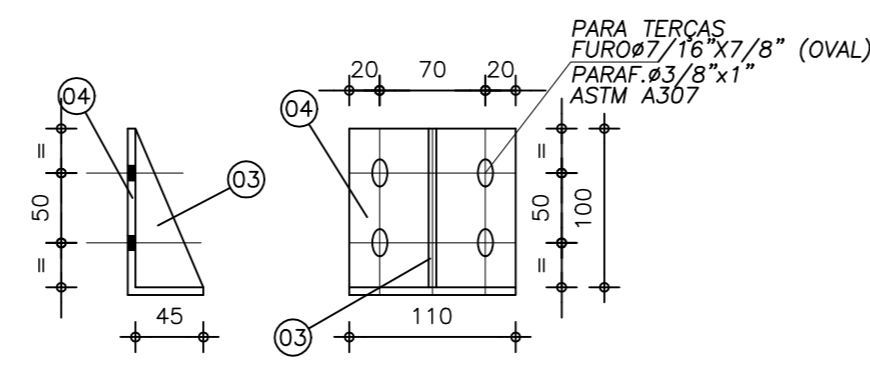
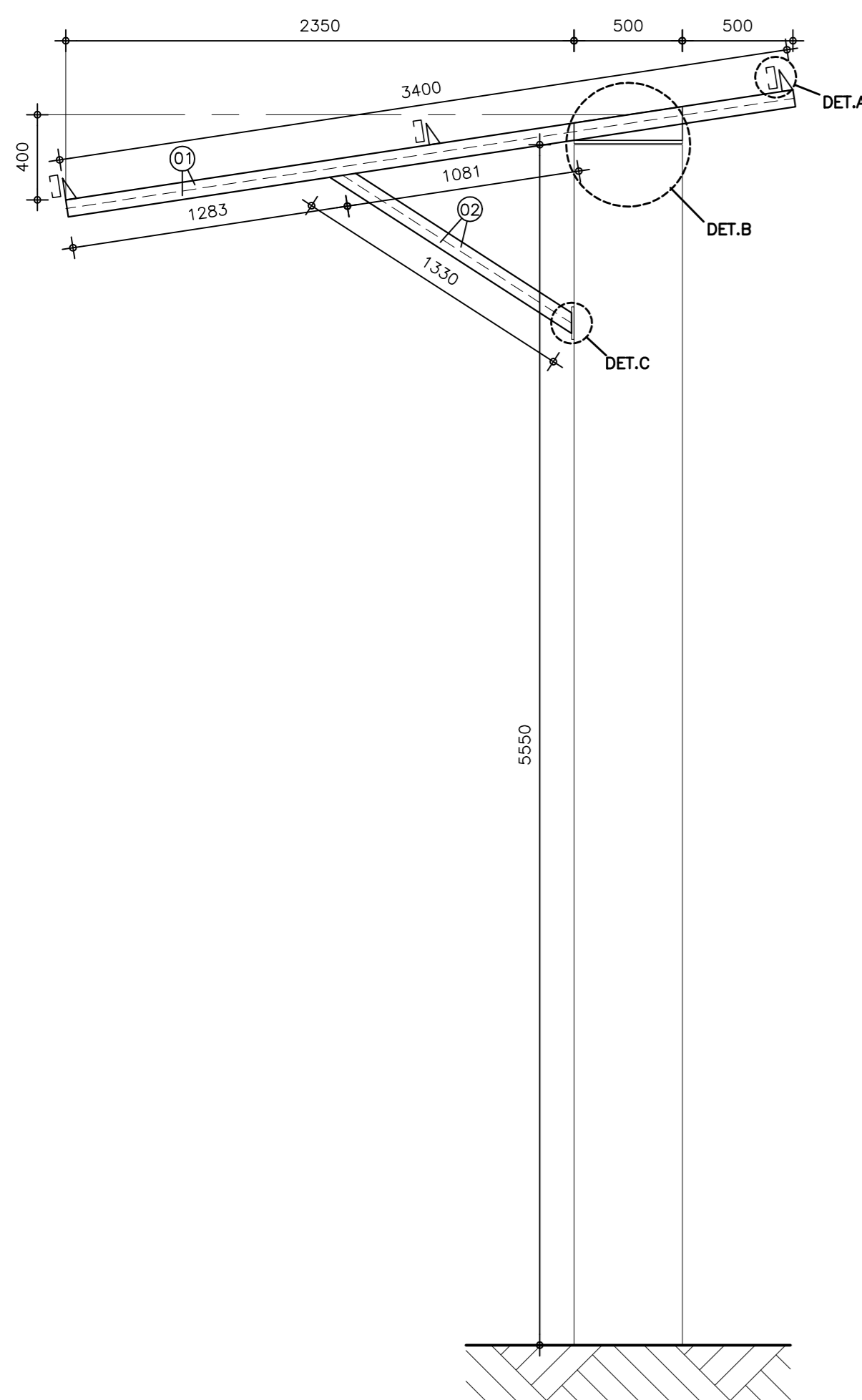


PLANO DE TERÇAS  
ESCALA=1/60

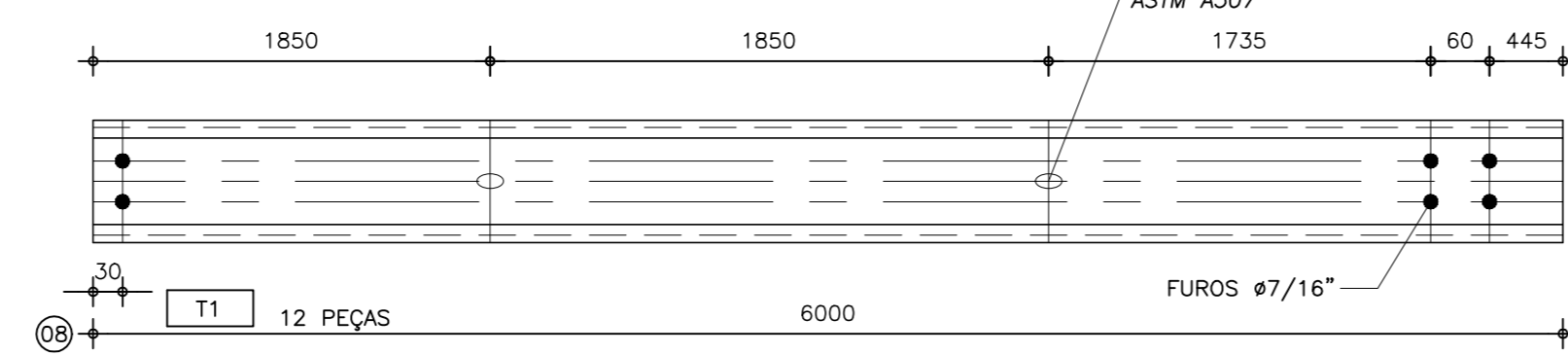


DETALHE VM1  
ESCALA=1/25  
(FAZER 4 PEÇAS)

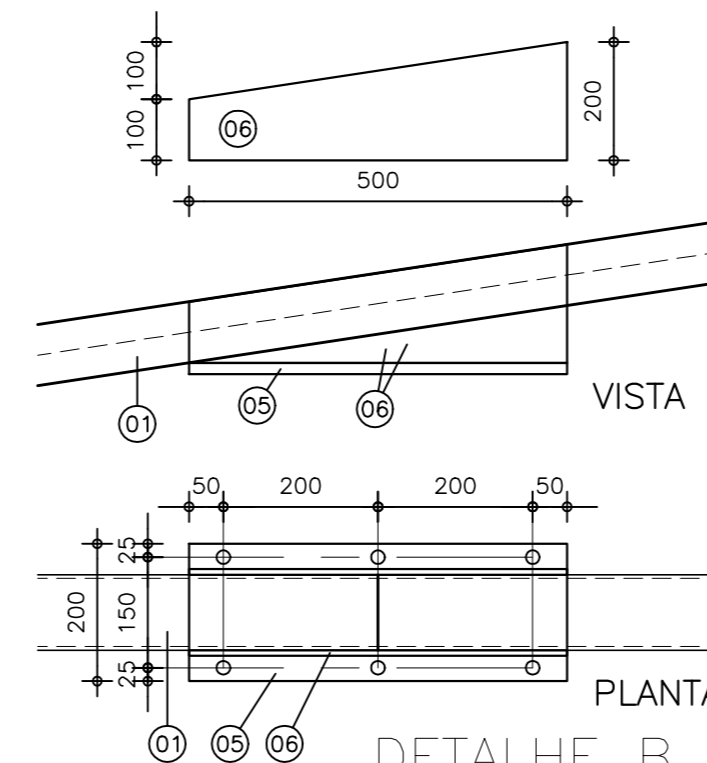
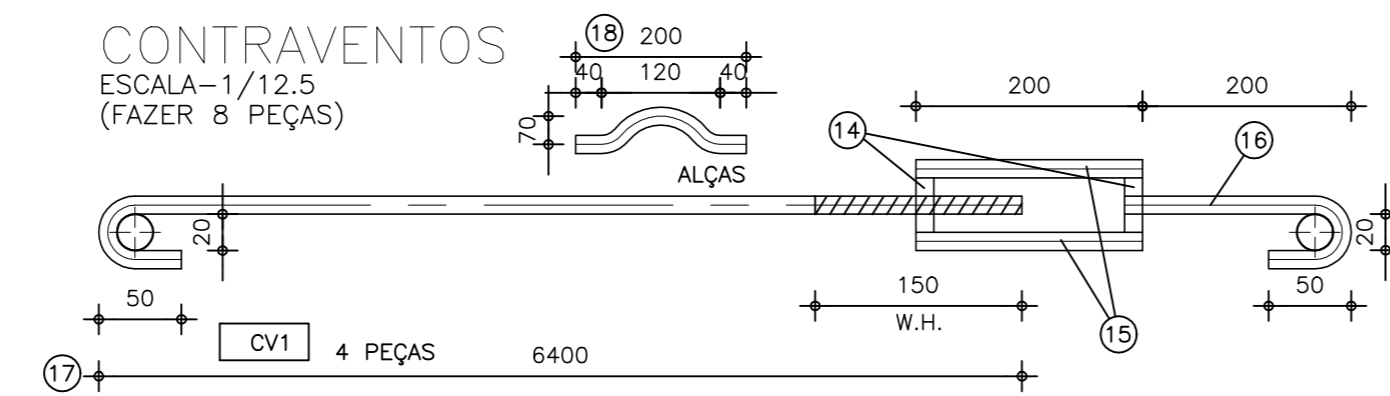


DETALHE A  
ESCALA=1/5  
(CONSOLES DAS TERÇAS)  
(FAZER 30 PEÇAS)

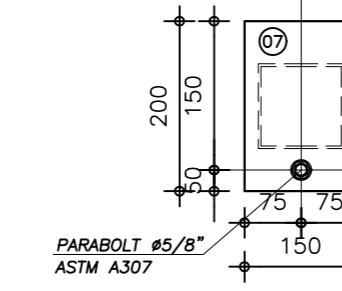
DETALHE TERÇAS  
ESCALA=1/12.5



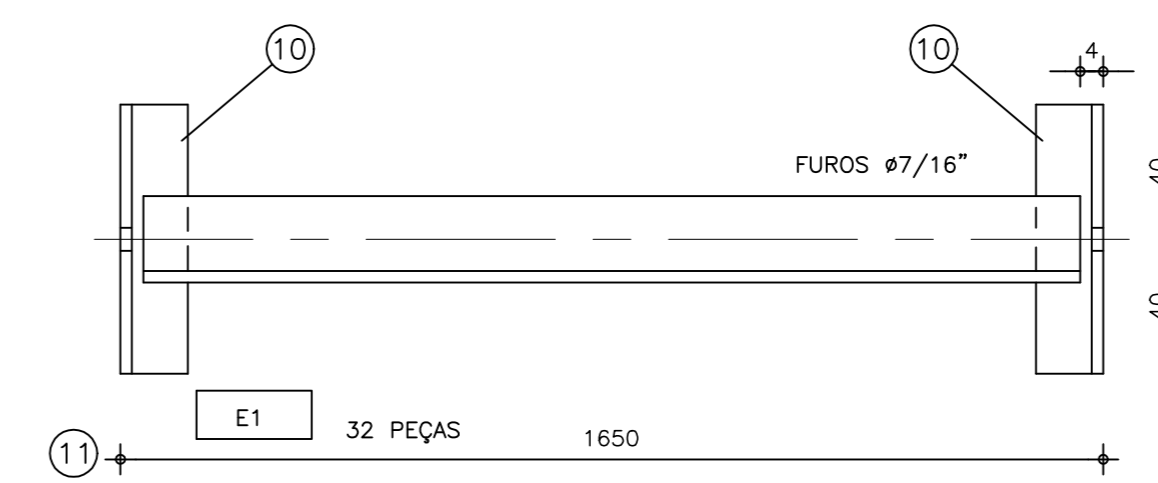
CONTRAVENTOS  
ESCALA=1/12.5  
(FAZER 8 PEÇAS)



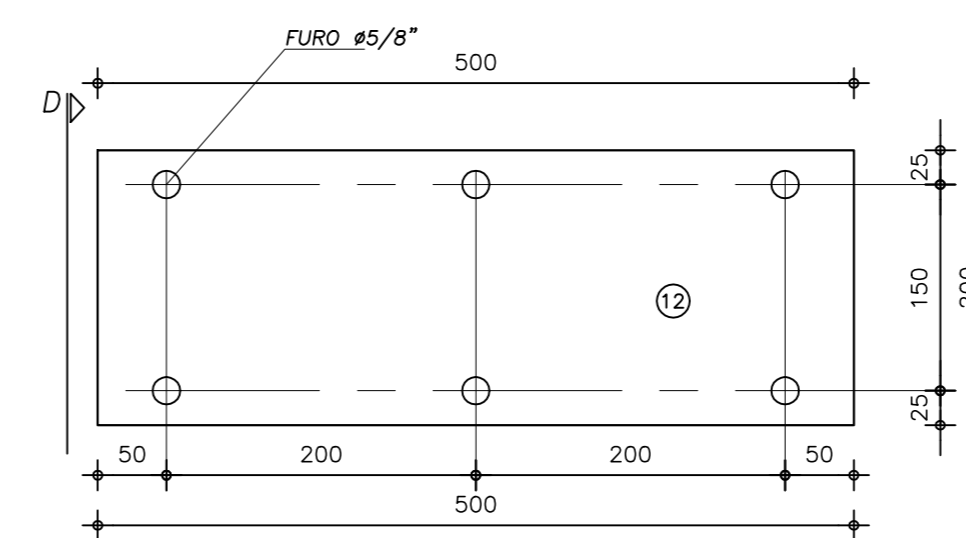
DETALHE B  
ESCALA=1/10  
(FIXAÇÃO VIGA/PILAR)  
(FAZER 5 PEÇAS)



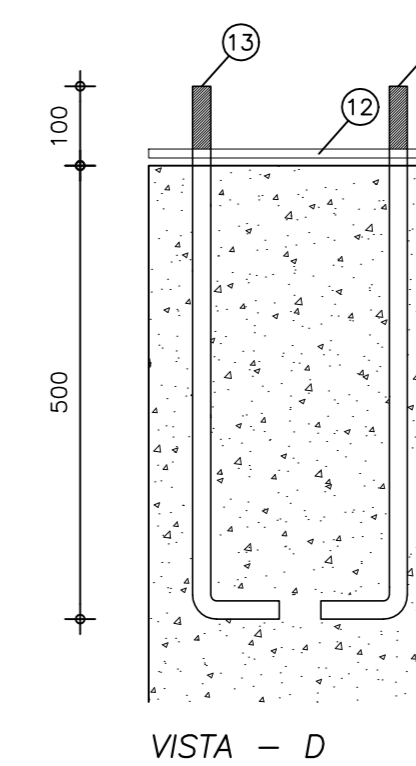
DETALHE C  
ESCALA=1/10  
(FIXAÇÃO VIGA/PILAR)  
(FAZER 10 PEÇAS)



ESTICADORES DAS TERÇAS  
ESCALA=1/10



INSERT  
ESCALA=1/5  
(INSERT)  
(FAZER 3 PEÇAS)



VISTA - D

POS.	QUANT.	DISCRIMINAÇÃO	MATERIAL	OBS.	PESO
18	12	VERGALHÃO #1/2" x 200 (ALÇA CONTRAV.)	CA25	-	2
17	4	VERGALHÃO #1/2" x 6500 (CONTRAVENTO)	CA25	-	26
16	4	VERGALHÃO #1/2" x 300 (CONTRAVENTO)	CA25	-	1
15	8	VERGALHÃO #1/2" x 200 (CONTRAVENTO)	CA25	-	2
14	8	PORCA SEXTAVADA #1/2" (CONTRAVENTO)	A325	-	1
13	18	VERG. #1/2" x 700 (INSERT)	SAE 1020	BARRA ROSCADA	18
12	3	CH.3mm x 200 x 500 (INSERT BASE)	ASTM A36	RETANGULAR	7
11	8	CH.3mm x 100 x 1650 (ESTICADOR TERÇAS)	ASTM A36	L 50+50	32
10	16	CH.3mm x 100 x 80 (ESTICADOR TERÇAS)	ASTM A36	L 50+50	1
9	6	CH.2mm x 234 x 6500 (TERÇAS T1)	ASTM A36	C 100+50+17	137
8	6	CH.2mm x 100 x 100 (TAMPA VIGAS)	ASTM A36	RETANGULAR	1
7	3	CH.3/16" x 150 x 200 (DET. C)	ASTM A36	RETANGULAR	4
6	6	CH.3/16" x 500 x 200 (DET. B)	ASTM A36	VER DET.	23
5	3	CH.3/8" x 200 x 500 (DET. B)	ASTM A36	RETANGULAR	23
4	9	CH.3mm x 110 x 145 (DET. A)	ASTM A36	L 45+100	4
3	9	CH.3mm x 45 x 100 (DET. A)	ASTM A36	TRIANGULAR	1
2	6	CH.3mm x 200 x 1330 (VM1)	ASTM A36	U 50+100+50	38
1	6	CH.3mm x 200 x 3400 (VM1)	ASTM A36	U 50+100+50	98
SOMA:					421Kg

NOTAS:

- 1) MEDIDAS EM MILIMETROS (EXCETO INDICADO CONTRARIQ);
- 2) DIAGONAIS E MONTANTES TERÇO SEUS COMPRIMENTOS AJUSTADOS NA ARMAÇÃO;
- 3) O FABRICANTE DESTE PROJETO, DEVERÁ ANTES DE INICIAR A FABRICAÇÃO, CONFERIR QUANTITATIVOS, PESOS E DIMENSÕES;
- 4) ELETRODO E7018G - SOLDAS EM TODO CONTORNO, USANDO FILETES DE SOLDA COM ESPESURA DA MEMBR DAS CHAPAS A SEREM UNIDAS;
- 5) NÃO RETIRAR CORTAS EM ESCALA;
- 6) CORTAS E DIMENSÕES BASEADOS NO PROJETO DE ARQUITETURA E CONCRETO;
- 7) O FABRICANTE DEVERÁ CONFERIR EIXO A EIXO DE PILAR DE CONCRETO;
- 8) AÇD: CSN CDR420 / USI SAC300, DU SIMILAR (Fy=30 KN/cm2);
- 9) SISTEMA DE PINTURA:
  - EFETUAR JATEAMENTO AO METAL QUASE BRANCO, PADRÃO VISUAL So 2,5 CONFORME NORMA SIS 05 500-69
  - UMA DEMÃO DE SUMASTIC 228 150 MICROMETROS;
  - UMA DEMÃO DE SUMATANE HB POLIURETANO SEMI BRILHANTE CORES 120 MICROMETROS;
  - ESPESURA TOTAL DO FILME SECO DE 270 MICROMETROS;
  - RECOMENDAMOS QUE A PINTURA SEJA EXECUTADA EM ÁREA TOTALMENTE ABRIGADA;

REV.	DATA	DESCRIÇÃO
00	02/10/2019	MONTAGEM INICIAL
01	29/03/2023	MODIFICAÇÃO NAS DIMENSÕES DA COBERTA

ASSINATURAS E APROVAÇÃO

PROJETISTA: *Leonardo Silveira Lima*  
LEONARDO SILVEIRA LIMA  
ENGENHEIRO CIVIL - RNP: 060581087

PROPRIETÁRIO: *Geopac*  
RUA CALISTO MACHADO, Nº71, SALA DA  
BARRO, FRENTE FAZENDA ESCOBADO,  
FONE: 011-5011-0101, GEO@GEOOPAC.COM.BR

APROVAÇÃO: *Geopac*

PROPRIETÁRIO: *Geopac*

PROPRIETÁRIO: *Geopac*

PROPRIETÁRIO: *Geopac*

PROPRIETÁRIO: *Geopac*

PROPRIETÁRIO: *Geopac*

PROPRIETÁRIO: *Geopac*

PROPRIETÁRIO: *Geopac*

PROPRIETÁRIO: *Geopac*

PROPRIETÁRIO: *Geopac*

PROPRIETÁRIO: *Geopac*

PROPRIETÁRIO: *Geopac*

PROPRIETÁRIO: *Geopac*

PROPRIETÁRIO: *Geopac*

PROPRIETÁRIO: *Geopac*

PROPRIETÁRIO: *Geopac*