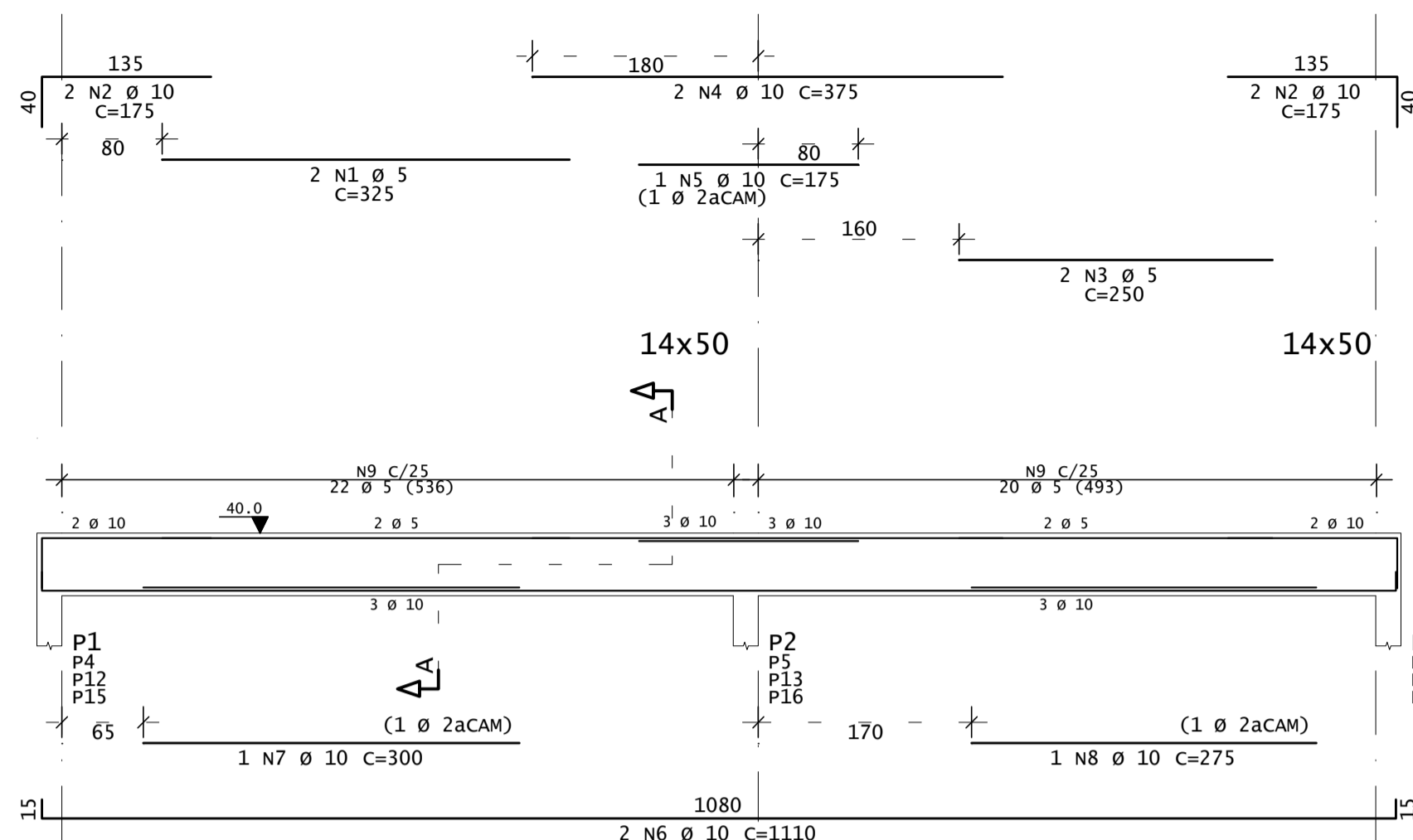
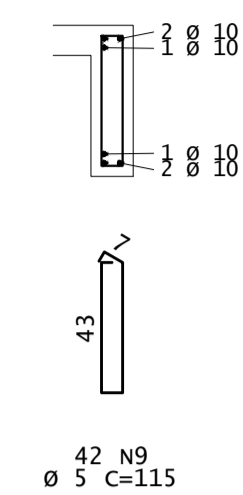


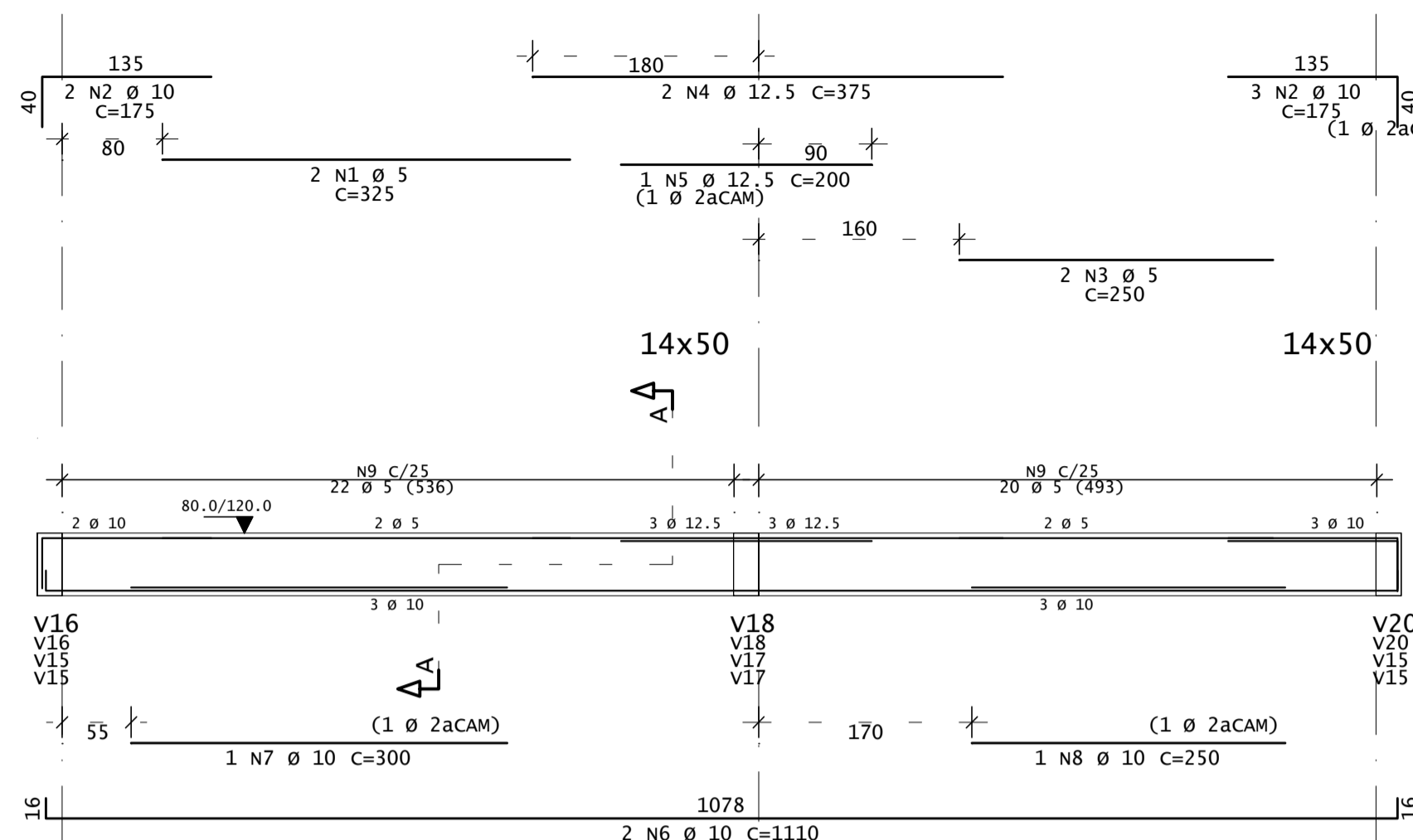
V1=V2=V13=V14



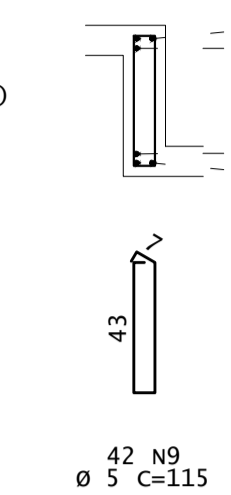
CORTE A



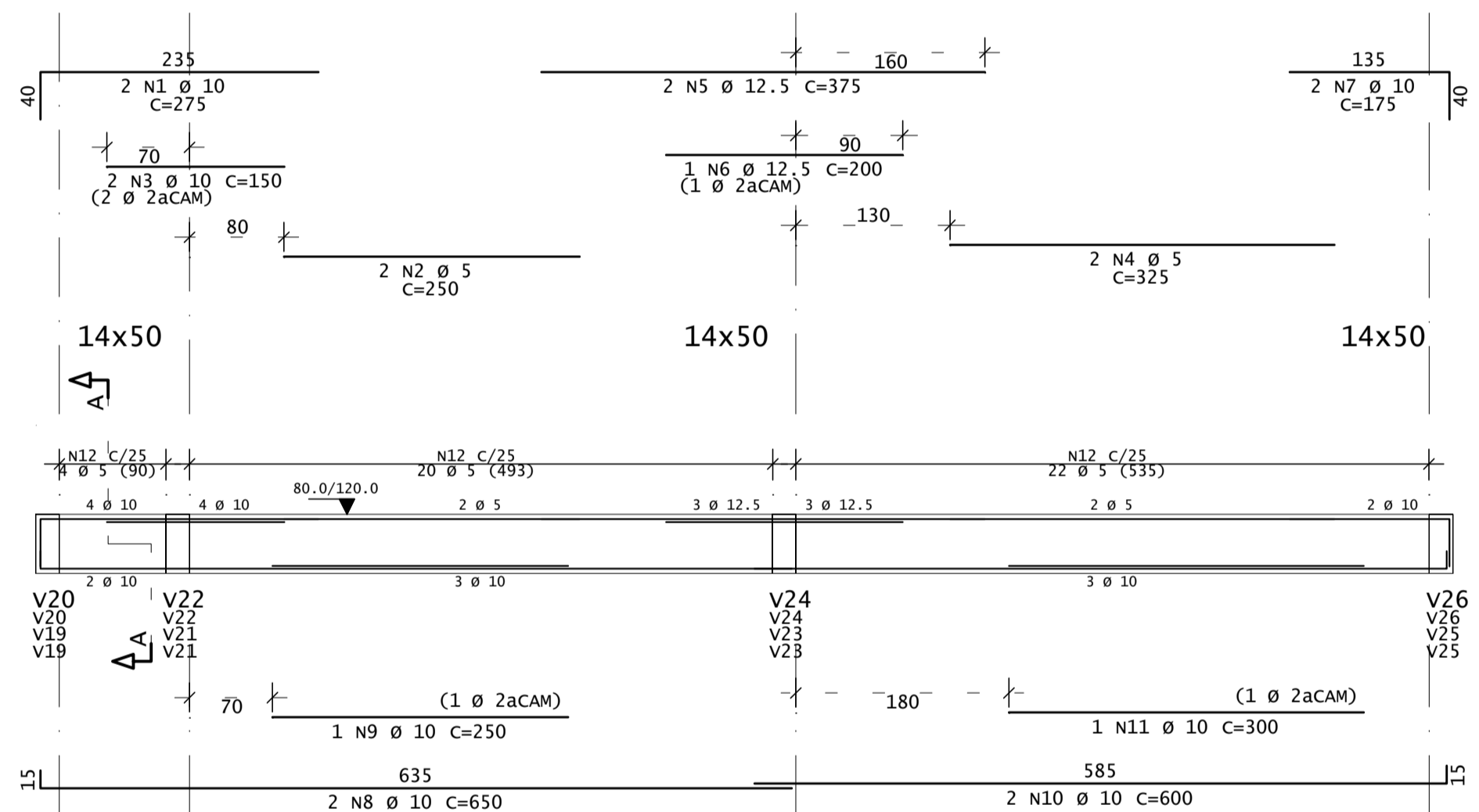
V3=V5=V9=V11



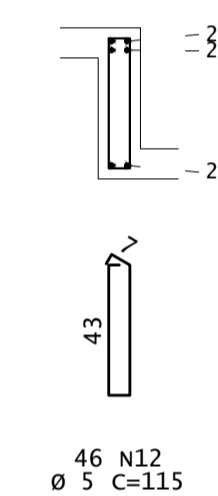
CORTE A



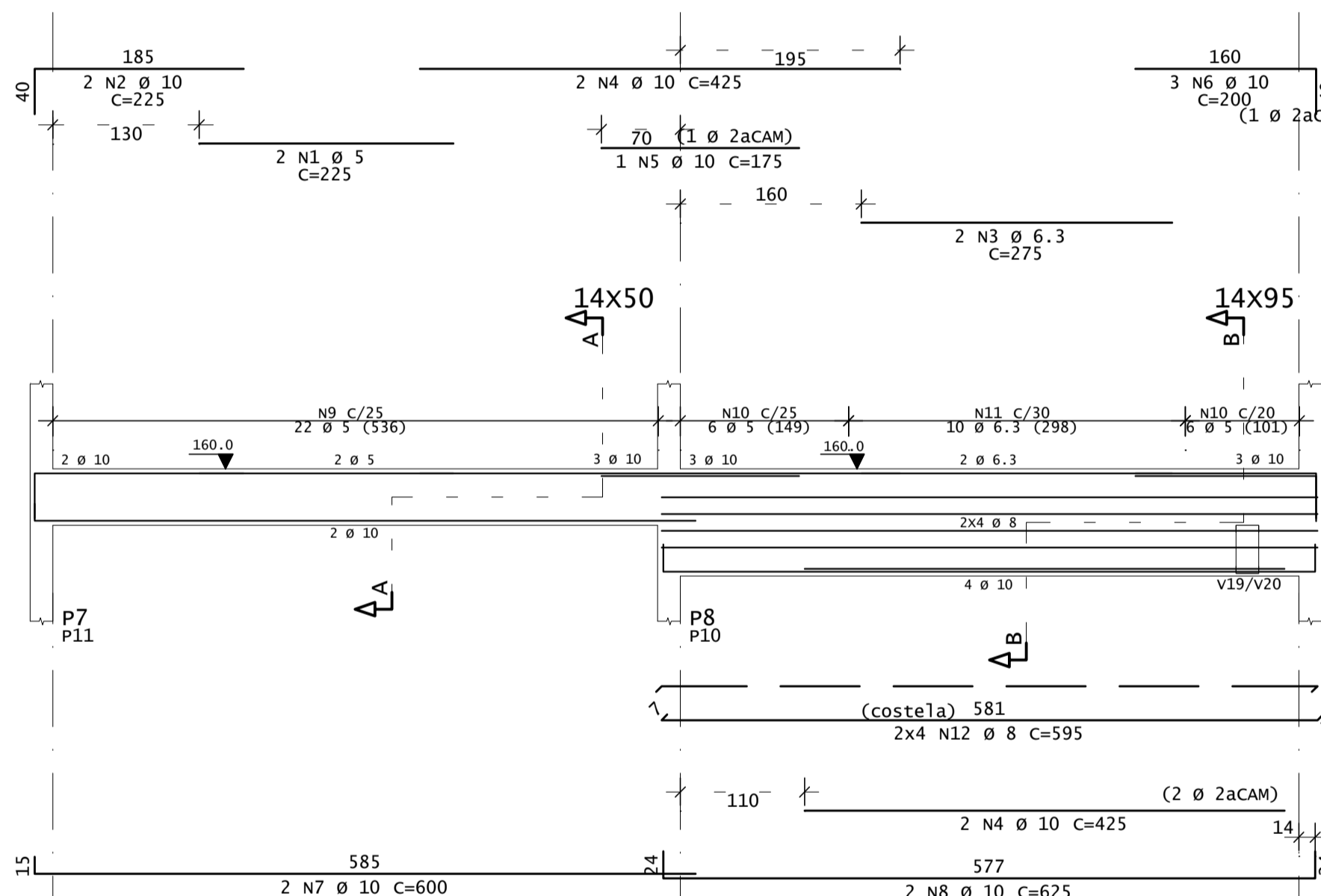
V4=V6=V10=V12



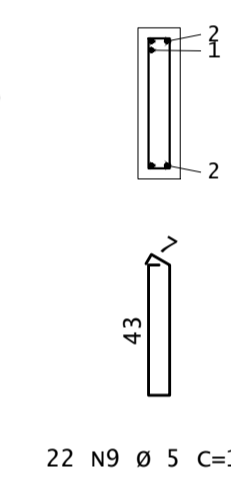
CORTE A



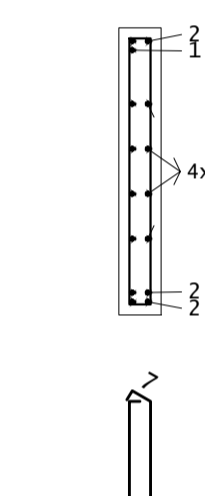
V7=V8(inv)



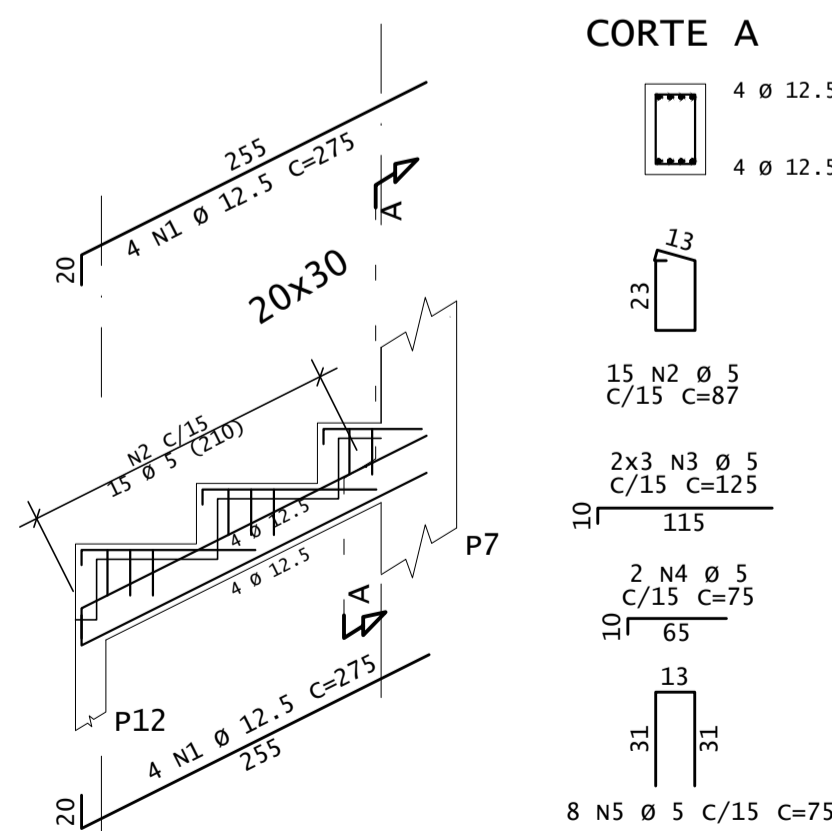
CORTE A



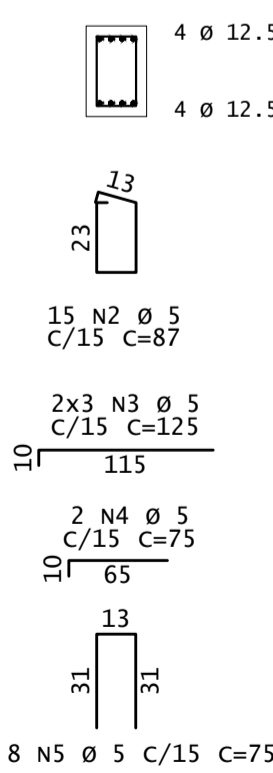
CORTE B



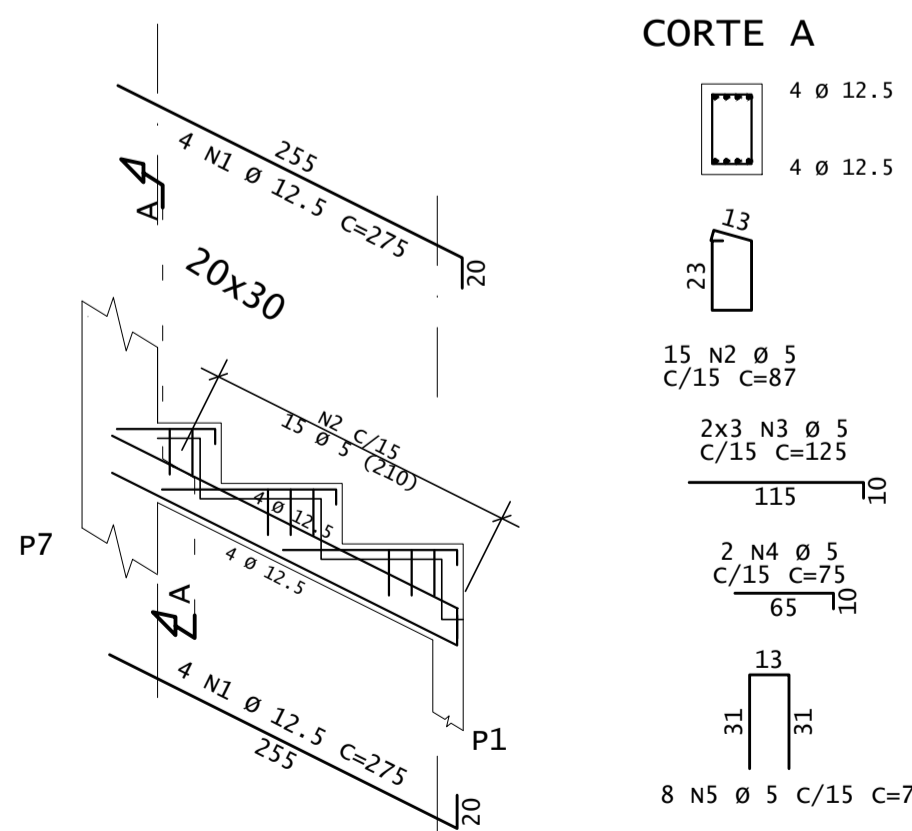
V15=V17=V23=V25



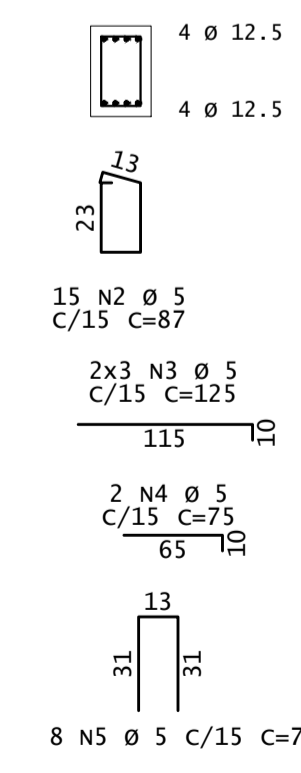
CORTE A



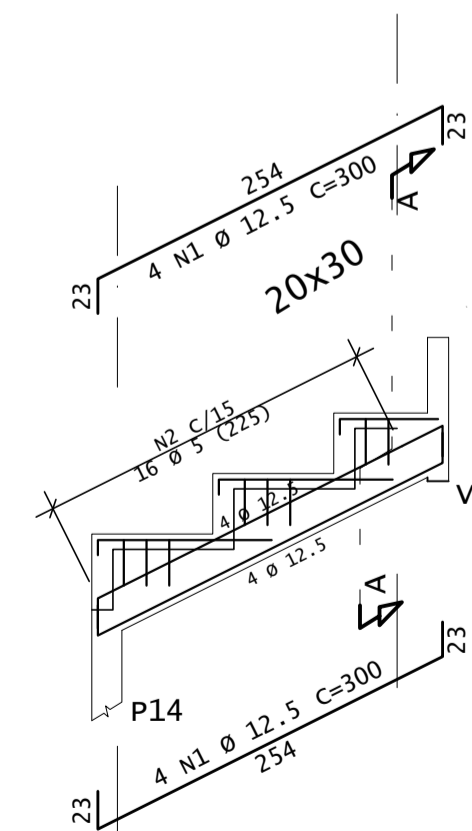
V16=V18=V24=V26



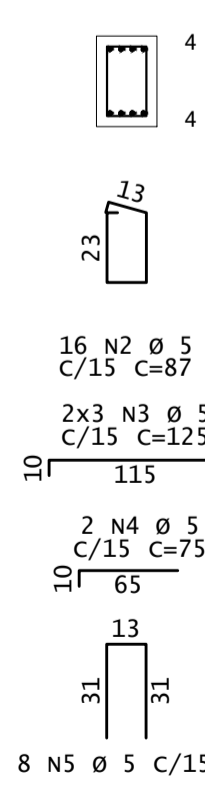
CORTE A



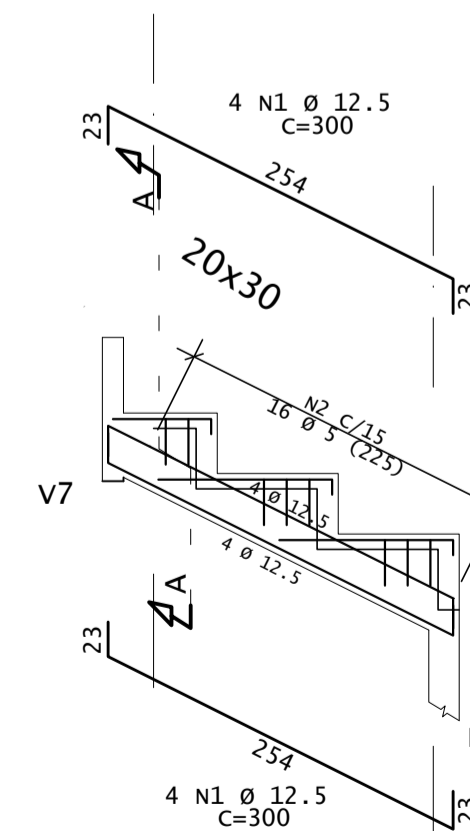
V19=V21



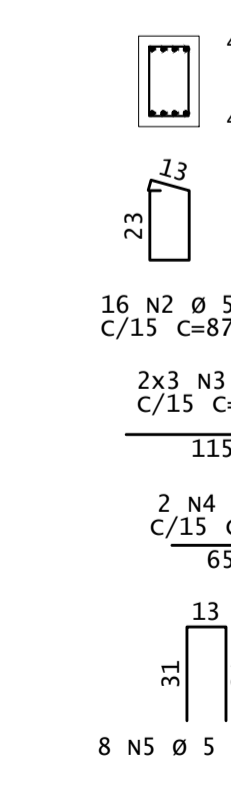
CORTE A



V20=V22



CORTE A



ACO	POS	BIT	QUANT	COMPRIMENTO	
		mm		UNIT	TOTAL
				cm	cm
V1=V2=V13=V14 (X4)					
60	1	5	8	325	2600
50	2	10	16	175	2800
60	3	5	8	250	2000
50	4	10	8	375	3000
50	5	10	4	175	700
50	6	10	8	1110	8880
50	7	10	4	300	1200
50	8	10	4	275	1100
60	9	5	168	115	19320
V3=V5=V9=V11 (X4)					
60	1	5	8	325	2600
50	2	10	20	175	3500
60	3	5	8	250	2000
50	4	12.5	8	375	3000
50	5	12.5	4	200	800
50	6	10	8	1110	8880
50	7	10	4	300	1200
50	8	10	4	250	1000
60	9	5	168	115	19320
V4=V6=V10=V12 (X4)					
50	1	10	8	275	2200
60	2	5	8	250	2000
50	3	10	8	150	1200
60	4	5	8	325	2600
50	5	12.5	8	375	3000
50	6	12.5	4	200	800
50	7	10	8	175	1400
50	8	10	10	650	5200
50	9	10	4	250	1000
50	10	10	8	600	4800
50	11	10	4	300	1200
60	12	5	184	115	21160
V7=V8 (inv) (X2)					
60	1	5	4	225	900
50	2	10	4	225	900
50	3	6.3	4	275	1100
50	4	10	8	425	3400
50	5	10	2	175	700
50	6	10	6	200	1200
50	7	10	4	600	2400
50	8	10	4	625	2500
60	9	4	115	5060	5800
60	10	5	24	205	4920
50	11	6.3	20	206	4120
50	12	8	16	595	9520
V15=V17=V23=V25 (X4)					
50	1	12.5	32	275	8800
60	2	5	60	87	5220
60	3	5	24	125	3000
60	4	5	8	75	600
60	5	5	32	75	2400
V16=V18=V24=V26 (X4)					
50	1	12.5	32	275	8800
60	2	5	60	87	5220
60	3	5	24	125	3000
60	4	5	8	75	600
60	5	5	32	75	2400
V19=V21 (X2)					
50	1	12.5	16	300	4800
60	2	5	32	87	2784
60	3	5	12	125	1500
60	4	5	4	75	300
60	5	5	16	75	1200
V20=V22 (X2)					
50	1	12.5	16	300	4800
60	2	5	32	87	2784
60	3	5	12	125	1500
60	4	5	4	75	300
60	5	5	16	75	1200

RESUMO DE AÇO			
ACO	BIT	COMPR	PESO
	mm	m	kgf
60	5	1185	182
50	6.3	52	13
50	8	95	38
50	10	600	370
50	12.5	348	325
Peso Total			60 = 182 kgf
Peso Total			50 = 756 kgf

DIÂMETROS DE CURVATURA						
Ø	8	10	12.5	16	20	25
db (cm)	4	5	6.5	8	16	20

ASSINATURAS E APROVAÇÃO	
PROJETISTA LEONARDO SILVEIRA LIMA ENGENHEIRO CIVIL - RNP: 0601681067	PROPRIETÁRIO
APROVAÇÃO	
GEOPAC REALIZAÇÃO: PROJETO: DATA: PREFEITURA MUNICIPAL DE ARACATI ARACATI - CE LOCAL: PROJETO: AMPLIAÇÃO DO COMPLEXO CENTRO VIDA SOCIAL: ESTRUTURAL - CONCRETO ARMADO INDICADA ARQUIVO: IDENTIFICAÇÃO DOS DESENHOS: TERREO - VIGAS	