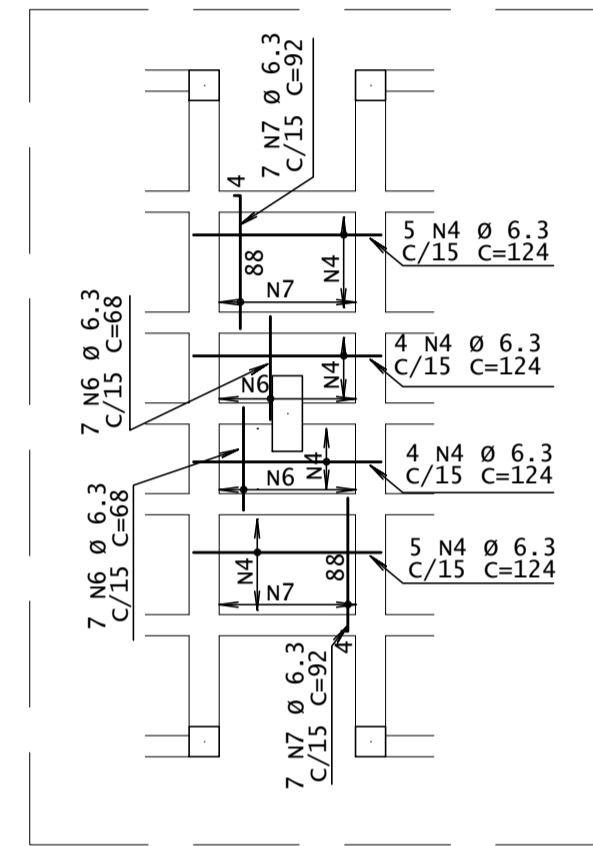
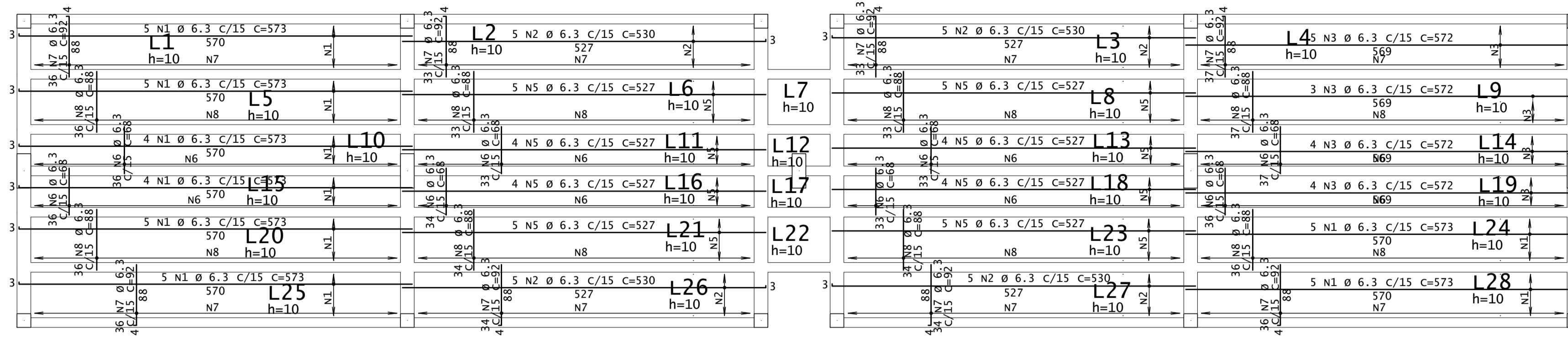


ARM. POS. - LAJES DAS ARQUIBANCADAS

ESCALA 1:50



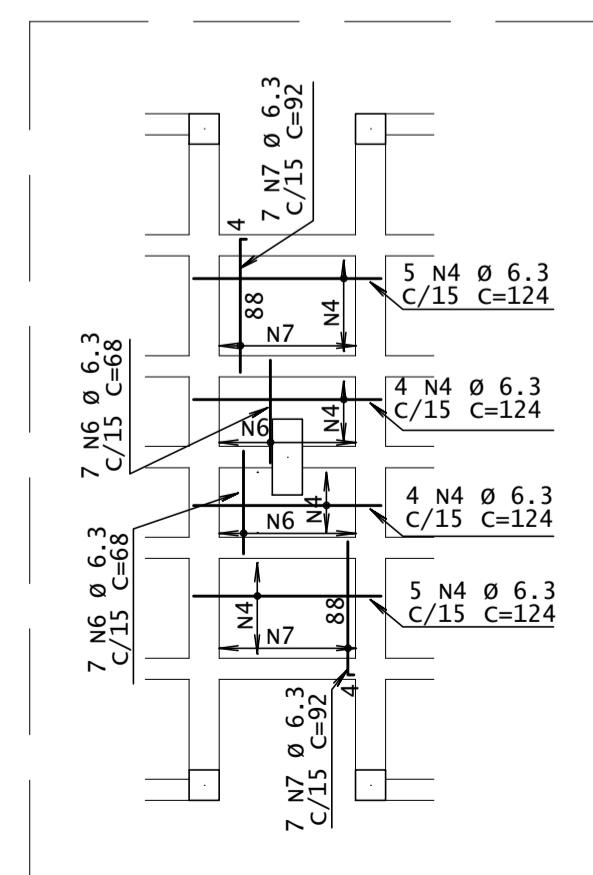
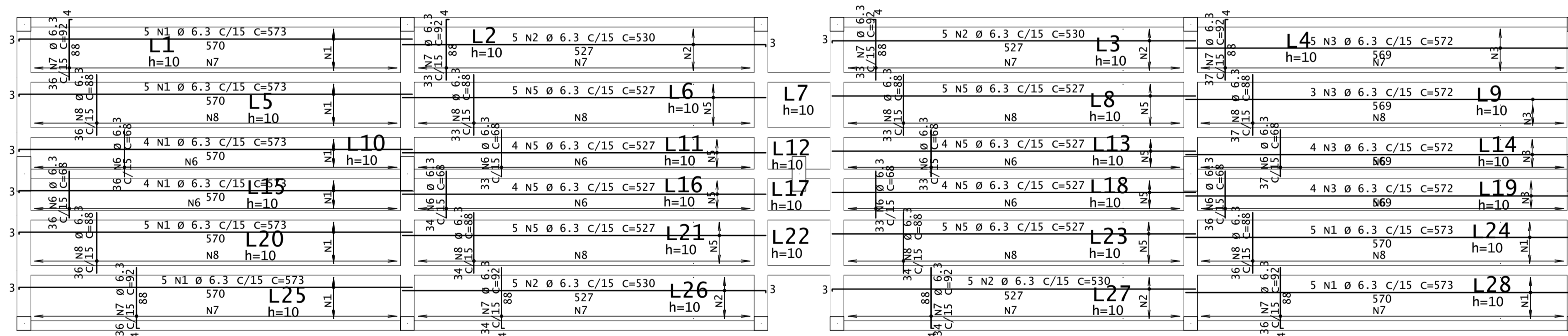
AÇO	POS	BIT	QUANT	COMPRIMENTO	
				UNIT	TOTAL
cm					
ARM. NEG. - LAJES DAS ARQUIBANCADAS					
50	1	6.3	38	573	21774
50	2	6.3	20	530	10600
50	3	6.3	16	572	9152
50	4	6.3	18	124	2232
50	5	6.3	36	527	18972
50	6	6.3	292	68	19856
50	7	6.3	293	92	26956
50	8	6.3	279	88	24552
ARM. POS. - LAJES DAS ARQUIBANCADAS					
50	1	6.3	38	573	21774
50	2	6.3	20	530	10600
50	3	6.3	16	572	9152
50	4	6.3	18	124	2232
50	5	6.3	36	527	18972
50	6	6.3	292	68	19856
50	7	6.3	293	92	26956
50	8	6.3	279	88	24552

RESUMO DE AÇO			
AÇO	BIT	COMPR	PESO
		m	kgf
50	6.3	2682	657
Peso Total		50	657 kgf

DIÂMETROS DE CURVATURA						
Ø	8	10	12	16	20	22
db	4	5	6.5	8	16	18
db (ca)	4	5	6.5	8	16	18

ARM. NEG. - LAJES DAS ARQUIBANCADAS

ESCALA 1:50



ASSINATURAS E APROVAÇÃO

PROJETISTA: *Leonardo Silveira Lima* PROPRIETÁRIO: LEONARDO SILVEIRA LIMA
ENGENHEIRO CIVIL - RNP: 0601681067

APROVAÇÃO: _____

GEO PAC RUA CALISTO MACHADO, 11073 SALA 04, BARRIO PIRENE FAZANHA, FLORESTAL, FONE: 3214.5418 EMAIL: GEOPAC@GEO PAC.COM.BR

PROPRIETÁRIO: PREFEITURA MUNICIPAL DE ARACATI
OBJETO: AMPLIAÇÃO DO COMPLEXO CENTRO VIDA
PROJETO: ESTRUTURAL - CONCRETO ARMADO
IDENTIFICAÇÃO DOS DESENHOS: TERREO - ARM. POS. LAJES, TERREO - ARM. NEG. LAJES

LOCAL: ARACATI - CE DATA: MARÇO/23
RESENHA: ESCALA: INDICADA ARQUIVO: 05/07