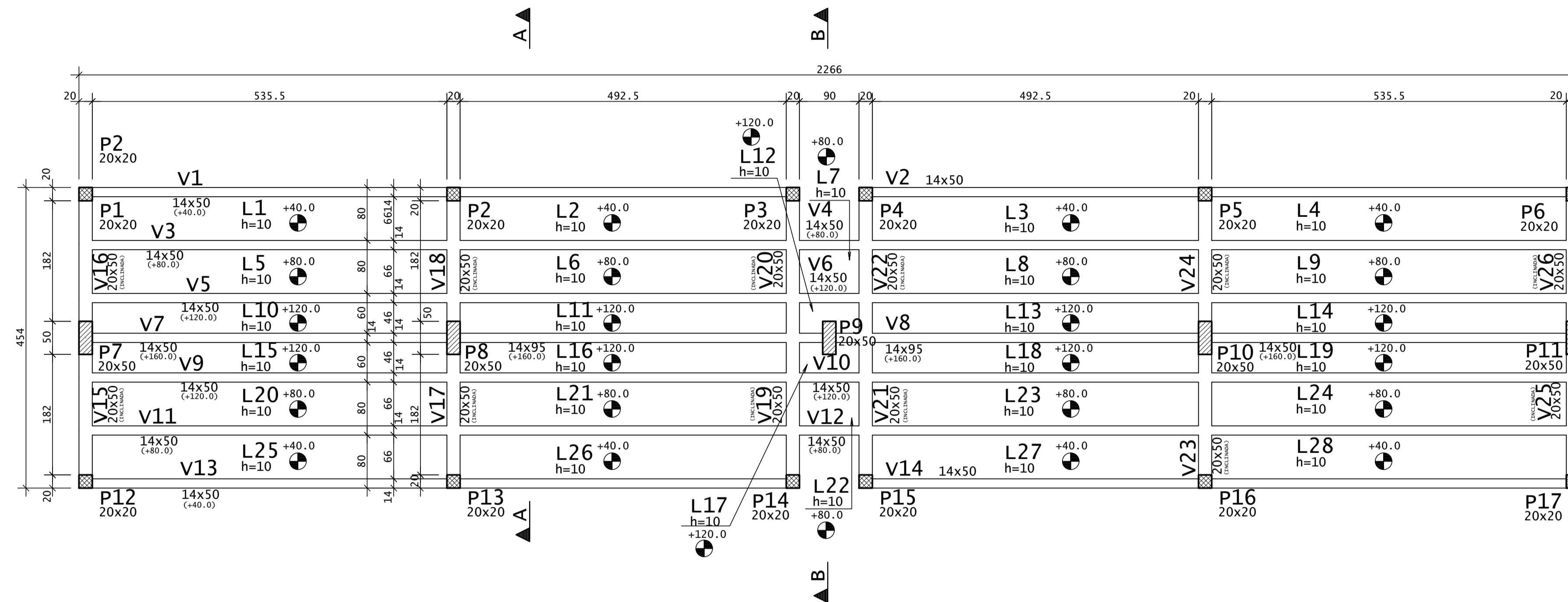


FORMA - ARQUIBANCADAS

ESCALA 1:50



NOTAS: AS LAJES SEM INDICAÇÃO DE COTA ALTIMÉRRICA ESTÃO NA COTA: 0.00

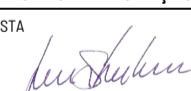
LEGENDA PILARES

-  MORRE
-  CONTINUA
-  NASCE
-  MUDANÇA DE SEÇÃO

VIGAS - ARQUIBANCADAS		
Elemento	Seção (cm)	Elevação (cm)
V1	14x50	40.0
V2	14x50	40.0
V3	14x50	80.0
V4	14x50	80.0
V5	14x50	120.0
V6	14x50	120.0
V7	14x50	160.0
V8	14x50	160.0
V9	14x50	120.0
V10	14x50	120.0
V11	14x50	80.0
V12	14x50	80.0
V13	14x50	40.0
V14	14x50	40.0
V15	20x50	INCLINADA
V16	20x50	INCLINADA
V17	20x50	INCLINADA
V18	20x50	INCLINADA
V19	20x50	INCLINADA
V20	20x50	INCLINADA
V21	20x50	INCLINADA
V22	20x50	INCLINADA
V23	20x50	INCLINADA
V24	20x50	INCLINADA
V25	20x50	INCLINADA
V26	20x50	INCLINADA

LAJES - TÉRREO			
Elemento	Tipo	Altura (cm)	Elevação (cm)
L1	Maciça	10	40.0
L2	Maciça	10	40.0
L3	Maciça	10	40.0
L4	Maciça	10	40.0
L5	Maciça	10	80.0
L6	Maciça	10	80.0
L7	Maciça	10	80.0
L8	Maciça	10	80.0
L9	Maciça	10	80.0
L10	Maciça	10	120.0
L11	Maciça	10	120.0
L12	Maciça	10	120.0
L13	Maciça	10	120.0
L14	Maciça	10	120.0
L15	Maciça	10	120.0
L16	Maciça	10	120.0
L17	Maciça	10	120.0
L18	Maciça	10	120.0
L19	Maciça	10	120.0
L20	Maciça	10	80.0
L21	Maciça	10	80.0
L22	Maciça	10	80.0
L23	Maciça	10	80.0
L24	Maciça	10	80.0
L25	Maciça	10	40.0
L26	Maciça	10	40.0
L27	Maciça	10	40.0
L28	Maciça	10	40.0

ASSINATURAS E APROVAÇÃO

PROJETISTA:  PROPRIETÁRIO:
 LEONARDO SILVEIRA LIMA
 ENGENHEIRO CIVIL - RNP: 0601681067

APROVAÇÃO:

GEO PAC RUA CALISTO MACHADO, Nº73, SALA 04, BARRIO PIRENEZINHA, UBERLÂNDIA, MG. FONE: (35) 3241-5948 EMAIL: GEOPAC@GEO PAC.COM.BR

PROPRIETÁRIO: PREFEITURA MUNICIPAL DE ARACATI
 TÍTULO: AMPLIAÇÃO DO COMPLEXO CENTRO VIDA
 PROJETO: ESTRUTURAL - CONCRETO ARMADO
 IDENTIFICAÇÃO DOS DESENHOS: TERREO - FORMA TERREO - LISTAS DE ELEMENTOS

LOCAL: ARACATI - CE DATA: MARÇO/23 PRIMEIRO: 04/07
 DESENHO: ESCALA: INDICADA ARQUIVO: