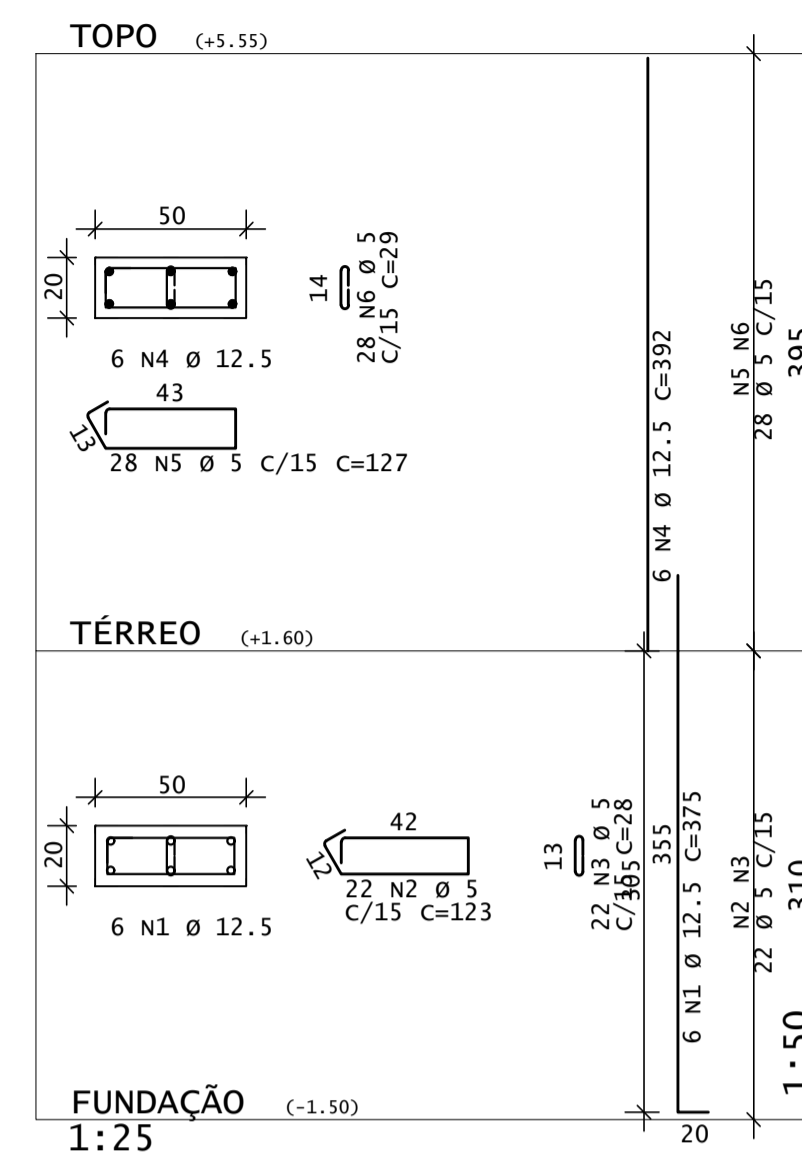


AÇO	POS	BIT	QUANT	COMPRIMENTO	
				UNIT	TOTAL
		mm	cm		cm
P1 A P6=P12 A P17 (X12)			48	197	9456
50	1	10	48	67	13668
60	2	5	204	67	13668
P7=P8=P9=P10=P11 (X5)			30	375	11250
50	1	12.5	30	123	3530
60	2	5	110	28	3080
60	3	5	110	28	3080
50	4	12.5	30	392	11760
60	5	5	140	127	17780
60	6	5	140	29	4060

RESUMO DE AÇO			
AÇO	BIT	COMPR	PESO
		m	kgf
60	5	521	80
50	10	95	58
50	12.5	230	222
Peso Total		60 =	80 kgf
Peso Total		50 =	280 kgf

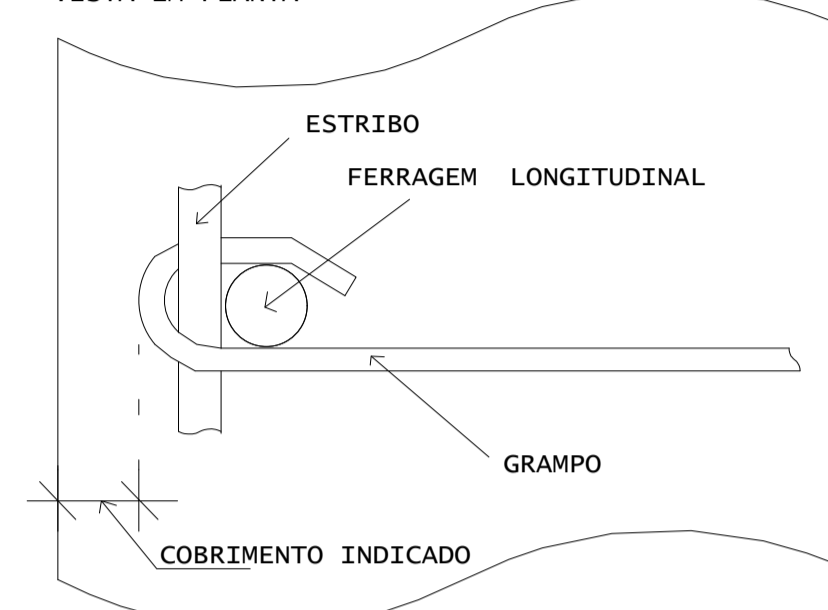
P7=P8=P9=P10=P11



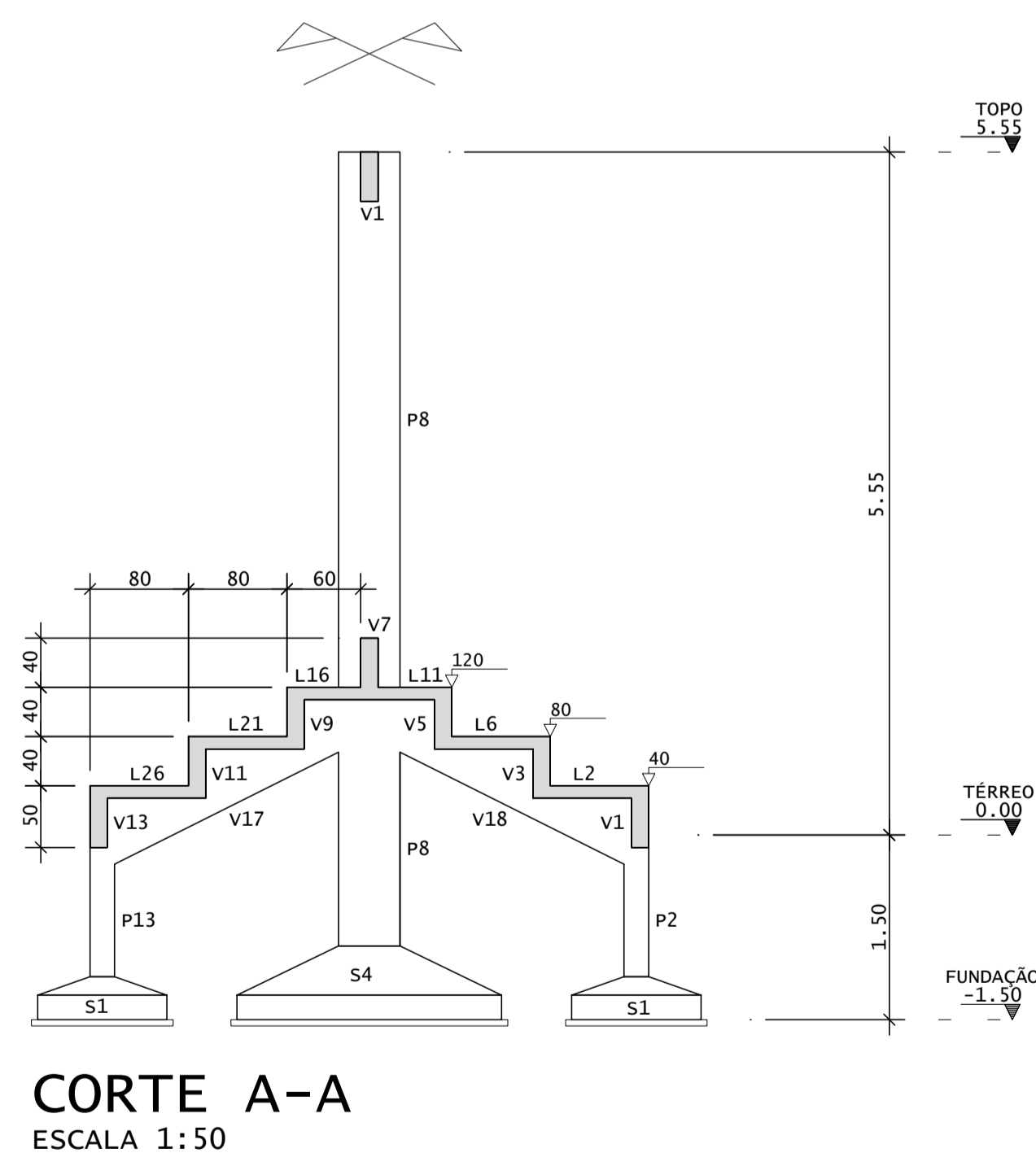
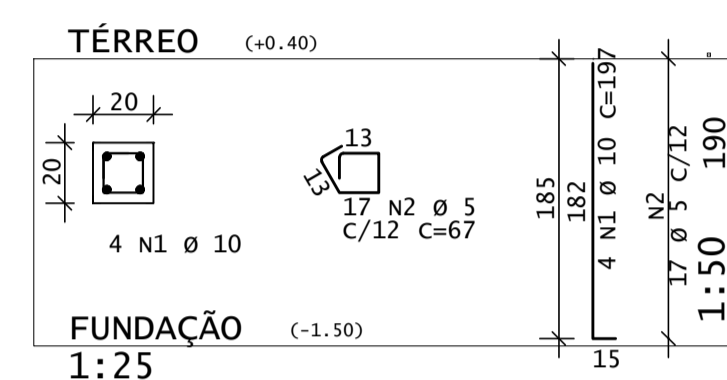
DIÂMETROS DE CURVATURA

Ø	8	10	12 ¹	16	20	22 ²	25
db (cm)	4	5	6 ⁵	8	16	18	20

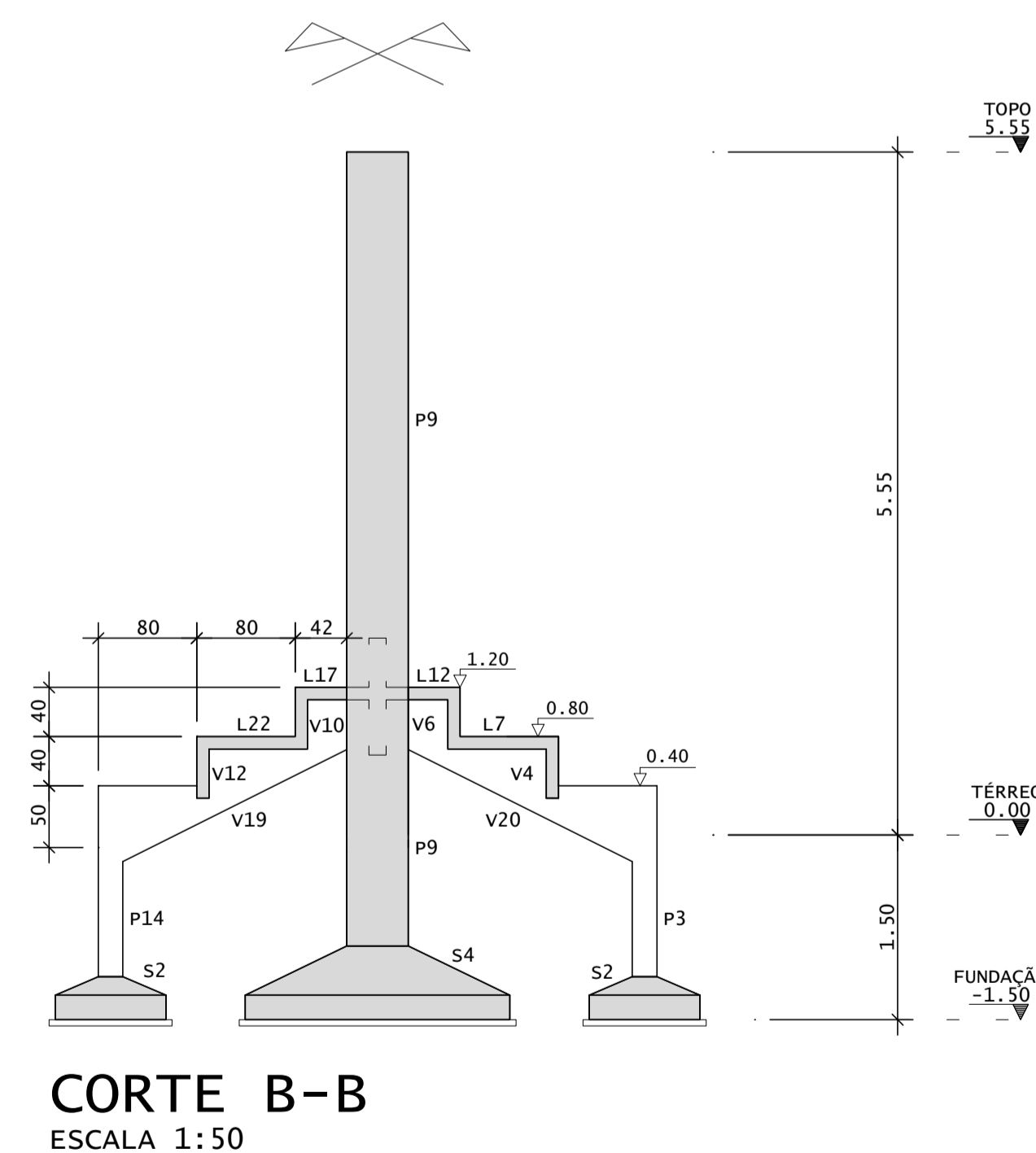
DETALHE P/ FIXAÇÃO DE GRAMPOS



P1 A P6=P12 A P17



CORTE A-A
ESCALA 1:50



CORTE B-B
ESCALA 1:50

ASSINATURAS E APROVAÇÃO

PROJETISTA	PROPRIETÁRIO
<i>Leonardo</i>	
LEONARDO SILVEIRA LIMA ENGENHEIRO CIVIL - RNP: 0601681067	

APROVAÇÃO	



PROPRIETÁRIO:	PREFEITURA MUNICIPAL DE ARACATI		
BASE:	AMPLIAÇÃO DO COMPLEXO CENTRO VIDA		
PROJETO:	ESTRUTURAL - CONCRETO ARMADO		
IDENTIFICAÇÃO DOS DESENHOS:	PILARES CORTE A, B		
LOCAL:	ARACATI - CE	DATA:	MARÇO/23
DESENHO:	ESCALA:	INDICADA	PROJECIONISTA:
			03/07