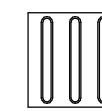
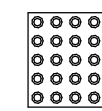


ESPECIFICAÇÕES - PISO TÁTIL



A SINALIZAÇÃO TÁTIL DIRECIONAL

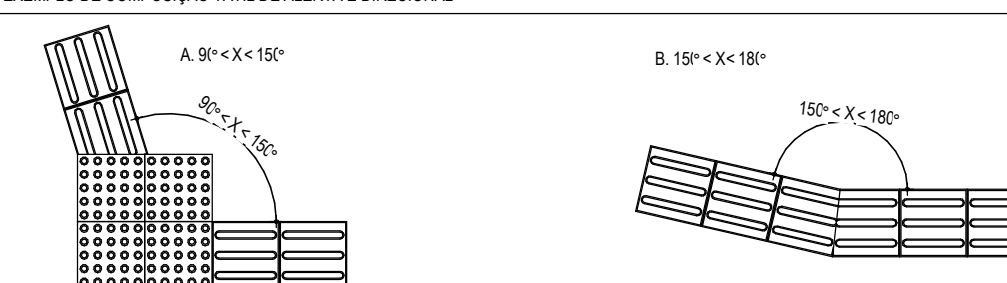
- A. TEXTURA COM SEÇÃO TRAPEZOIDAL.
- B. INSTALADA NO SENTIDO DO DESLOCAMENTO.
- C. A SEÇÃO É QUADRADA DE 25 CM.
- D. SUA COR DEVE SER DIFERENCIADA EM RELAÇÃO AO PISO ADJACENTE (COR MAIS ESCURA - PREFERÊNCIA).
- E. EM CASO DO PISO POSSUIR TEXTURA UTILIZAR SINALIZAÇÃO DIRECIONAL LISA.
- F. O MATERIAL DEVERÁ SER RESISTENTE A ABRASÃO, IMPACTOS MECÂNICOS E AS INTEMPÉRIES, INCLUSIVE À MARESIÀ.
- G. DEVERÁ SER ASSENTADO COM MATERIAL APROPRIADO, EVITANDO O DESLOCAMENTO.



A SINALIZAÇÃO TÁTIL DE ALERTA

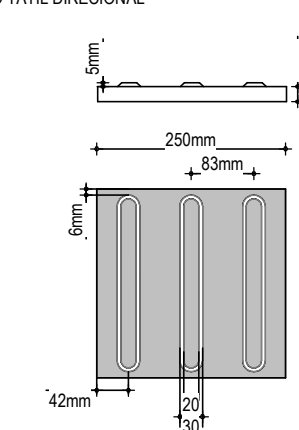
- A. TEXTURA COM CONJUNTOS DE RELEVOS TRONCO-CÔNICOS.
- B. INSTALADA SEGUNDO A NBR-9050/2004, POIS EXISTEM DIVERSAS SITUAÇÕES PARA SUA INSTALAÇÃO DE FORMA PERPENDICULAR AO SENTIDO DO DESLOCAMENTO.
- C. NÃO DEVE HAVER DESNÍVEL QUANDO INTEGRADAS.
- D. A SEÇÃO É QUADRADA DE 25 CM.
- E. SUA COR DEVE SER DIFERENCIADA EM RELAÇÃO AO PISO ADJACENTE (COR MAIS ESCURA - PREFERÊNCIA).
- F. EM CASO DO PISO POSSUIR TEXTURA UTILIZAR SINALIZAÇÃO DIRECIONAL LISA.
- G. O MATERIAL DEVERÁ SER RESISTENTE A ABRASÃO, IMPACTOS MECÂNICOS E AS INTEMPÉRIES, INCLUSIVE À MARESIÀ.
- H. DEVERÁ SER ASSENTADO COM MATERIAL APROPRIADO, EVITANDO O DESLOCAMENTO.

EXEMPLO DE COMPOSIÇÃO TÁTIL DE ALERTA E DIRECIONAL

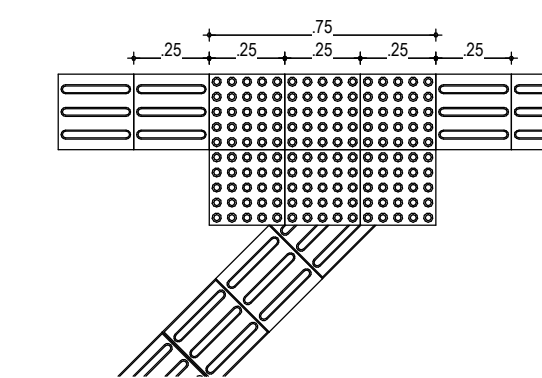
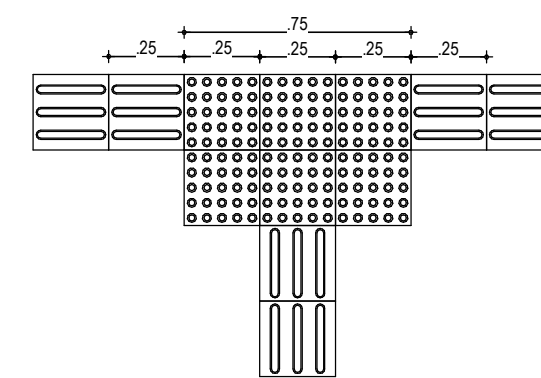
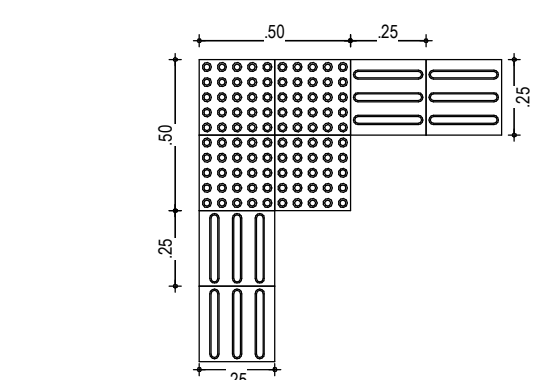
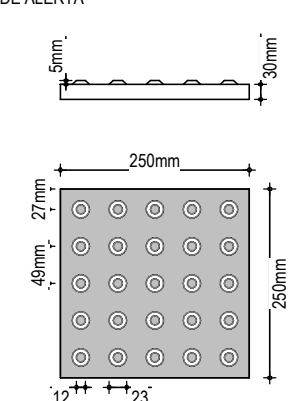


DETALHE DOS PISOS TÁTIL DE ALERTA E DIRECIONAL

PISO TÁTIL DIRECIONAL



PISO TÁTIL DE ALERTA



2 EXEMPLOS DE APLICAÇÃO  
ESCALA: 1:25

LEGENDA:		INDICAÇÃO NÍVEL PLANTA E CORTE
	NÚMERO DO DESENHO NA FOLHA	INDICAÇÃO DE CORTES
	NÚMERO TOTAL DE FOLHAS	INDICAÇÃO DE FACHADAS
	(AX) (PX)	INDICAÇÃO DE PORTAS E JANELAS
	1 1 1	ESPECIFICAÇÃO DE MATERIAIS (PISO/PAREDE/TETO)
	X	INDICAÇÃO DE EIXOS
	(EX)	INDICAÇÃO DE ELEMENTOS (BANCADA, PRATELEIRAS E ETC.)

ESPECIFICAÇÕES	
	PEDRA CARRI 50X50 cm (CIRCULAÇÃO DA PISCINA)
	GRANITO FLAMEADO (BORDA DA PISCINA)
	PISO INTERTRAVADO TIPO TUOLINHO (20X10X6), COR CINZA
	PISO INTERTRAVADO TIPO TUOLINHO (20X10X6), COR VERMELHO
	PISO TÁTIL DIRECIONAL EXTERNO EM PMC(CONCRETO) ESP. 3cm, COR AZUL
	PISO TÁTIL DE ALERTA EXTERNO EM PMC(CONCRETO) ESP. 3cm, COR LARANJA

TABELA DE PISO TÁTIL EXTERNO	
DESCRIÇÃO	COMPRIMENTO
PISO TÁTIL DE ALERTA EXTERNO EM PMC(CONCRETO) ESP. 3cm, COR LARANJA	21,25 m
PISO TÁTIL DIRECIONAL EXTERNO EM PMC(CONCRETO) ESP. 3cm, COR AZUL	130,45 m
<b>Total geral</b>	<b>151,70 m</b>

ASSINATURAS E APROVAÇÃO

PROJETISTA	PROPRIETÁRIO
LEONARDO SILVEIRA LIMA ENGENHEIRO CIVIL - RNP-001581087	

APROVAÇÃO

PROPRIETÁRIO  
PREFEITURA DE ARACATI

OBRA:  
AMPLIAÇÃO DO COMPLEXO CENTRO VIDA

PROJETO:  
URBANIZAÇÃO

IDENTIFICAÇÃO DOS DESENHOS:  
01 PLANTA DE ACESSIBILIDADE  
02 EXEMPLOS DE APLICAÇÃO

RUA CALISTO MACHADO, Nº27 SALA 04  
BARRIO PIRÉS FAGANHA, IZEUBOICE  
FONE: 51.324.1141 / EMAIL:  
GEO@GEO-PAC.COM.BR

PROPRIETÁRIO  
PREFEITURA DE ARACATI

OBRA:  
AMPLIAÇÃO DO COMPLEXO CENTRO VIDA

PROJETO:  
URBANIZAÇÃO

IDENTIFICAÇÃO DOS DESENHOS:  
01 PLANTA DE ACESSIBILIDADE  
02 EXEMPLOS DE APLICAÇÃO

TÍTULO: ARACATICE	ESCALA: INDICADA	DATA: 03/2023	PRIMEIRA: 05/09
DESENHO: ARY		ARQUIVO: ARCT 23.11	