



PLANTA DE SITUAÇÃO
ESC 1:2.000

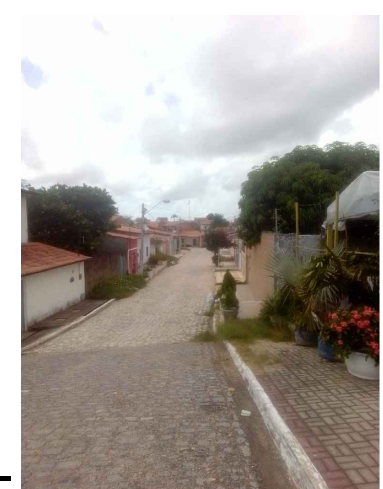


PLANTA DE LOCALIZAÇÃO
ESC 1:20.000

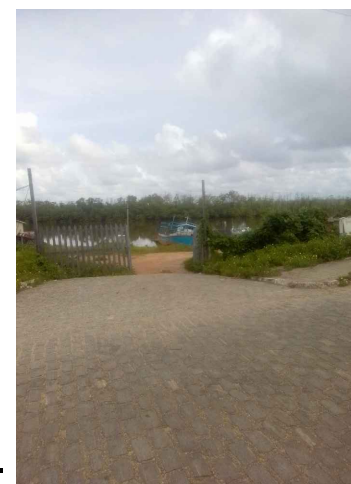
FOTOS DO LOCAL



01-




02-

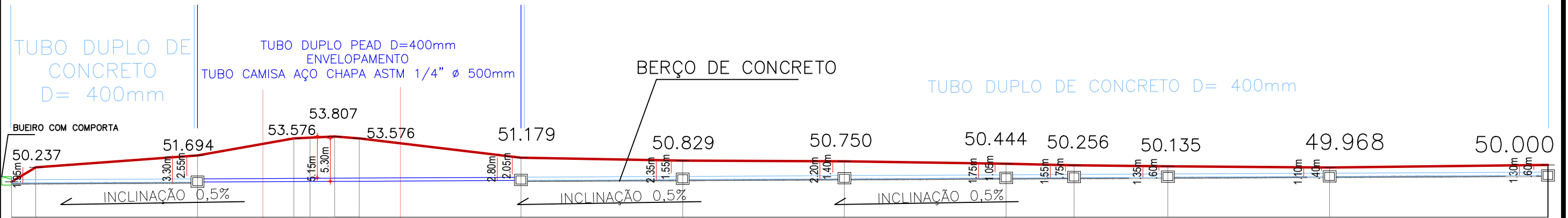


03-



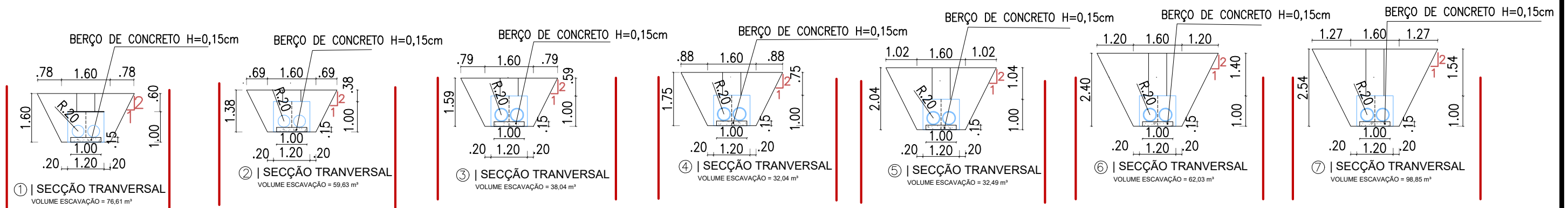
04-

 PREFEITURA DO ARACATI AS PESSOAS EM PRIMEIRO LUGAR	PROJETO: DRENAGEM RUA VILA ISAURA	ASSUNTO: PLANTA SITUAÇÃO E LOCALIZAÇÃO	PRANCHA: 01/04	
	RESPONSÁVEL: THIAGO P. GOMES CREA RNP 0617914303	DESENHO: VICTOR SOUSA CRT 045832245-83		
	SECRETARIA: SEINFRA	LOCAL: BAIRRO FARIAS BRITTO, ARACATI/CE	DATA: JAN 2023	ESCALA: INDICADA

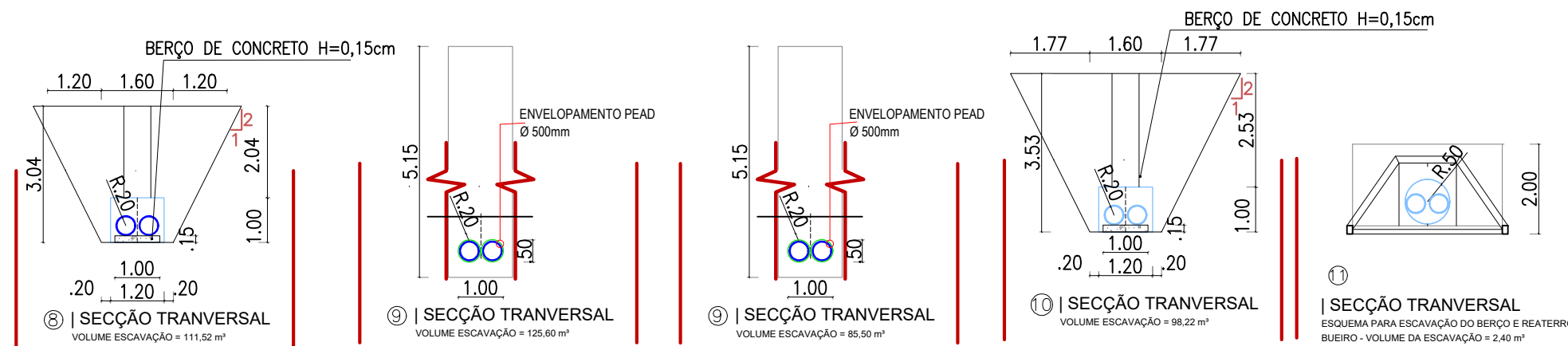


CORTES LONGITUDINAL
ESC 1:500


SECÇÕES – RUA VILA ISAURA

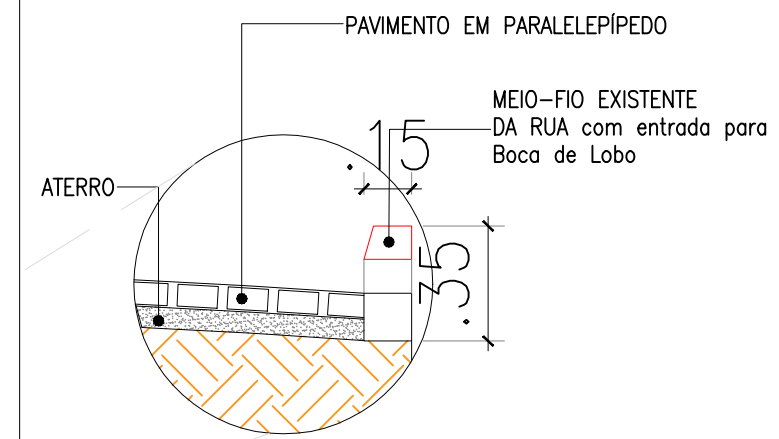
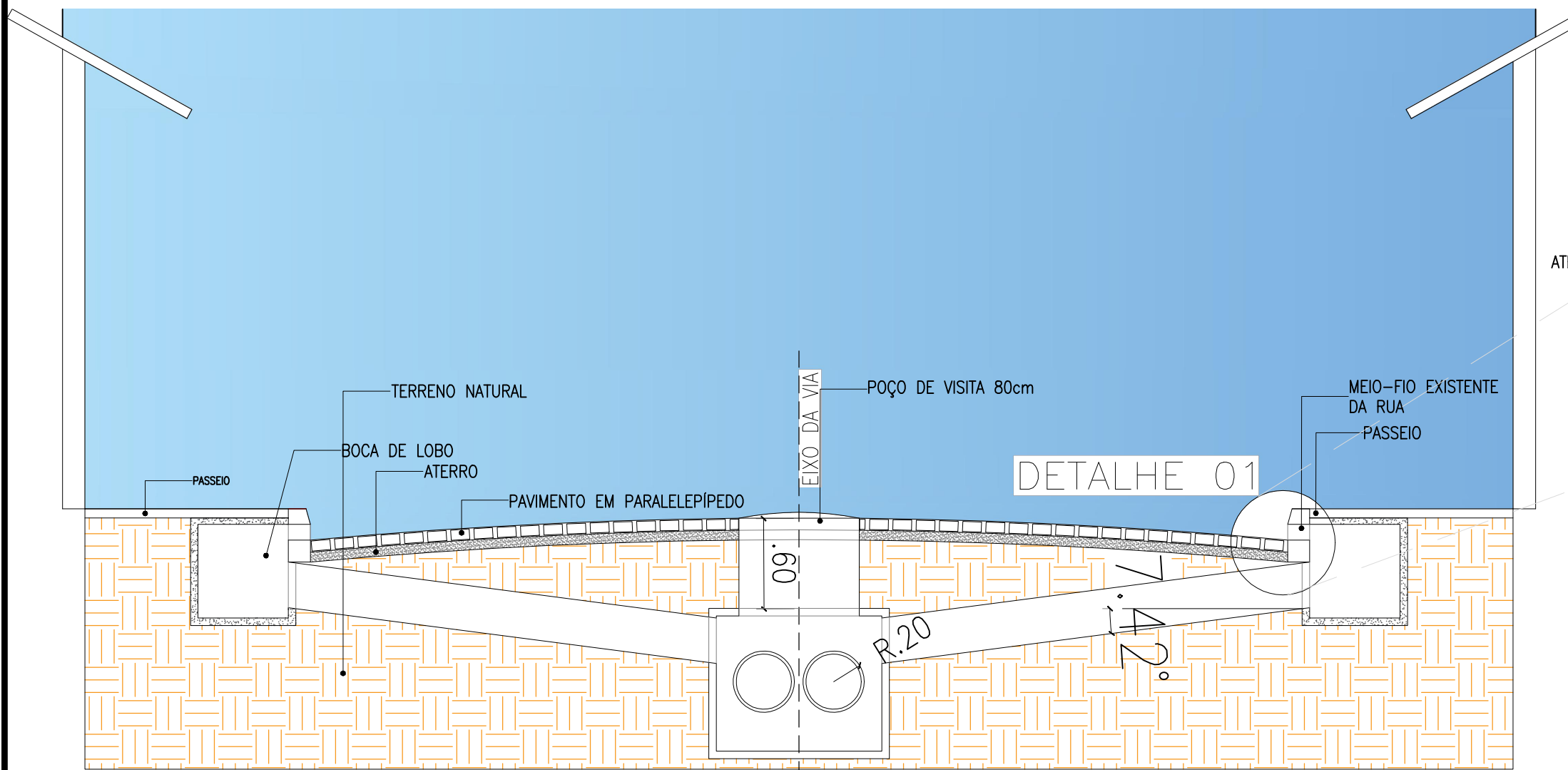


SECÇÕES – DIQUE E TERRENO DO RIO JAGUARIBE




CORTES TRANSVERSAL
ESC 1:500

 <p>PREFEITURA DO ARACATI AS PESSOAS EM PRIMEIRO LUGAR</p>	<p>PROJETO: DRENAGEM RUA VILA ISAURA</p>	<p>ASSUNTO: CORTES - TRANSVERSAL LONGITUDINAL</p>	<p>PRANCHA: 03/04</p>
	<p>RESPONSÁVEL: THIAGO P. GOMES CREA RNP 0617914303</p>	<p>DESENHO: VÍCTOR SOUSA CRT 045832245-83</p>	
	<p>SECRETARIA: SEINFRA</p>		
	<p>LOCAL: BAIRRO FARIAS BRITTO, ARACATI/CE</p>	<p>DATA: JAN 2023</p>	<p>ESCALA: 1:500</p>



DETALHE 01 - MEIO-FIO
ESC 1:20

CORTE ESQUEMÁTICO RUA
ESC 1:200

 PREFEITURA DO ARACATI AS PESSOAS EM PRIMEIRO LUGAR	PROJETO: DRENAGEM RUA VILA ISaura	ASSUNTO: CORTE ESQUEMÁTICO	PRANCHA: 04/04	
	RESPONSÁVEL: THIAGO P. GOMES CREA RNP 0617914303	DESENHO: VICTOR SOUSA CRT 045832245-83		DETALHE 01 - MEIO-FIO
	SECRETARIA: SEINFRA	LOCAL: BAIRRO FARIAS BRITTO, ARACATI/CE		DATA: JAN 2023
	ESCALA: INDICADA			