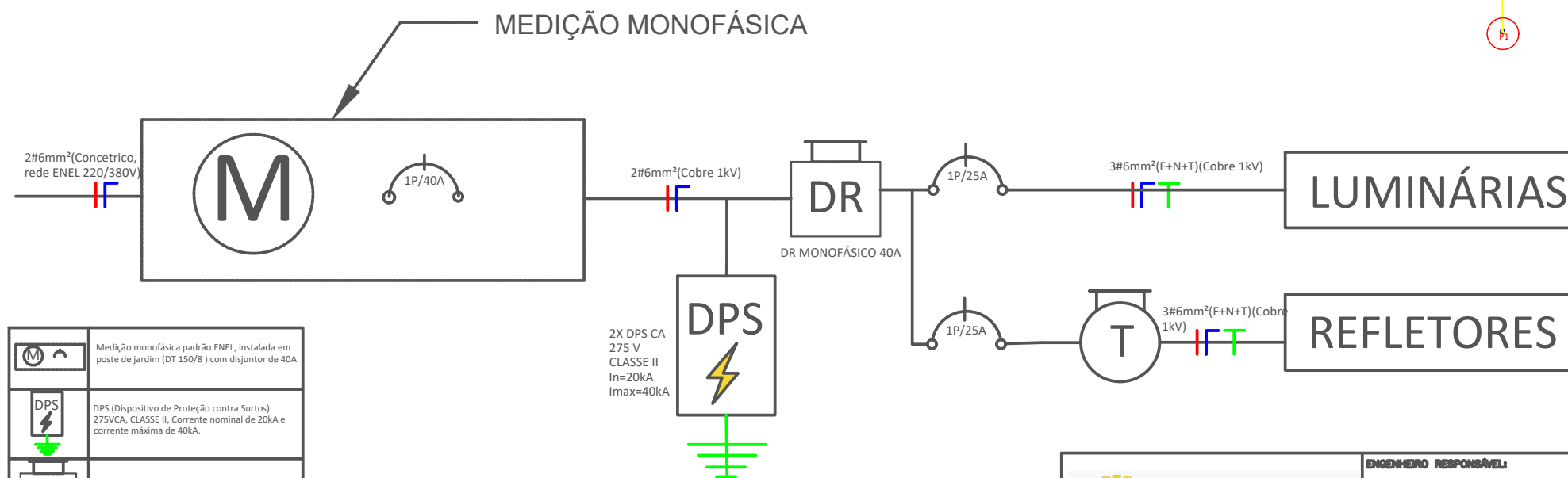
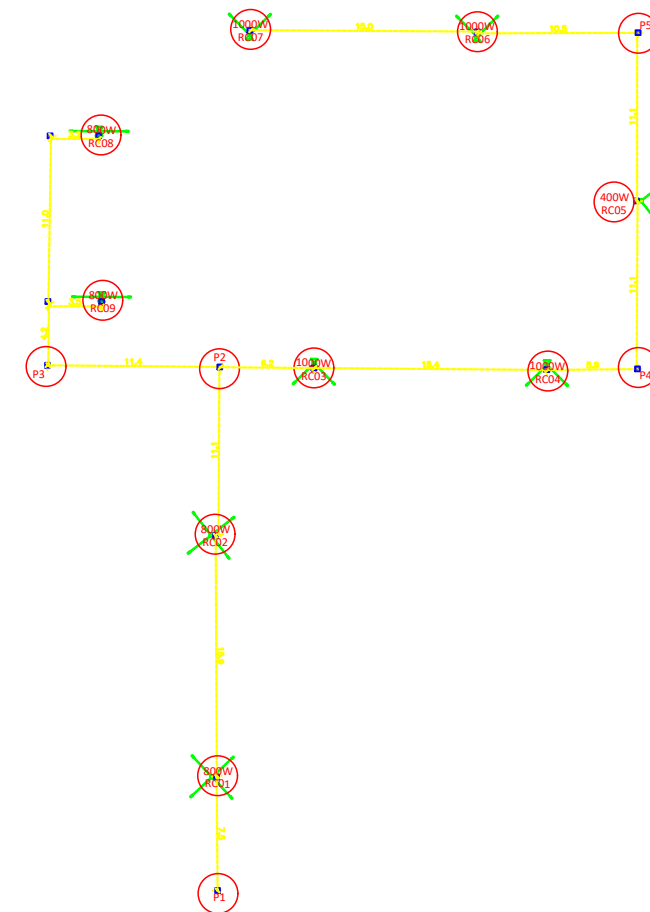


QUADRO DE CARGAS	
POSTE RC01	800W
POSTE RC02	800W
POSTE RC03	1000W
POSTE RC04	1000W
POSTE RC05	400W
POSTE RC06	1000W
POSTE RC07	1000W
POSTE RC08	800W
POSTE RC09	800W
CARGA TOTAL	7600W
CORRENTE NOMINAL DO SISTEMA	35A

DIMENSIONAMENTO DOS ELETRODUTOS		
ORIGEM-DESTINO	DISTANCIA	SUBIDA/DESCIDA
P1-RC01	9,400	1,400
RC01-RC02	19,800	1,400
RC02-P2	13,900	1,400
P2-P3	14,200	1,400
P2-RC03	7,700	1,400
P3-RC09	9,600	1,400
RC09-RC08	17,700	1,400
RC03-RC04	19,200	1,400
RC04-P4	7,400	1,400
P4-RC05	13,900	1,400
RC05-P5	13,900	1,400
P5-RC06	13,100	1,400
RC06-RC07	18,700	1,400
DUTO TOTAIS	178,500	18.200



	Medição monofásica padrão ENEL, instalada em poste de jardim (DT 150/8) com disjuntor de 40A
	DPS (Dispositivo de Proteção contra Surtos) 275VCA, CLASSE II, Corrente nominal de 20kA e corrente máxima de 40kA.
	Disjuntor DR monofásico de 40A
	Disjuntor termomagnético MONOFÁSICO de 25A
	Programador Horário usado para comandar os projetores de LED da Areninha.
	Representação unifilar dos cabos de Fase, Neutro e Terra.

<p>PREFEITURA DO ARACATI ALEGRIA DE SER ARACATIENSE</p>	ENGENHEIRO RESPONSÁVEL:	GABRIEL MELO DO NASCIMENTO	VISTO/CHAMADO:	Gabriel Melo do Nascimento			
	CPF:	074.025.613-05	CREA/RNP:	360579			
	DESENHADO:	PEDRO	DATA:	19/12/2022			
	INTERESSADO:	PREFEITURA MUNICIPAL DE ARACATI					
TÍTULO:	PROJETO ELÉTRICO						
PROJETO:	PROJETO ELETRICO BASE	ARENINHA CAMPOS VERDES					
ESC.:	1/1	REV.:	1	FOL.:	2	FORMATO:	A3