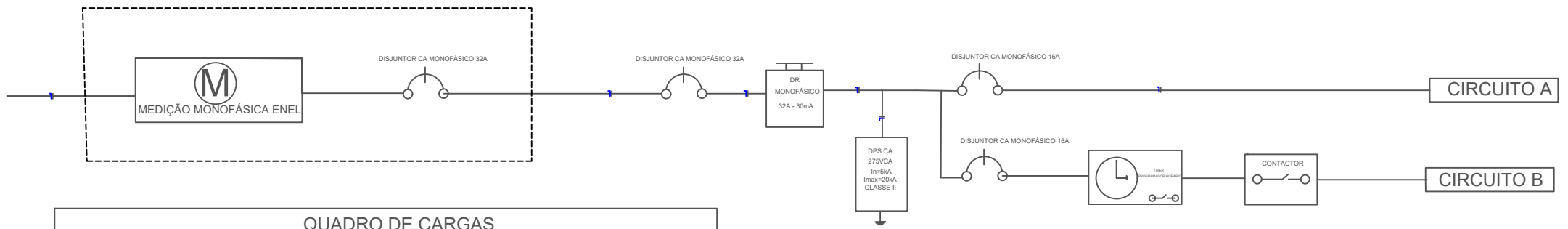


NOTA: CARGA DIVIDA EM DOIS CIRCUITOS: CIRCUITO A: LIGADO DIRETAMENTE DO DISJUNTOR NO QUADRO DE DISTRIBUIÇÃO; CIRCUITO B: LIGADO PELO PROGRAMADOR HORÁRIO;



QUADRO DE CARGAS	
CIRCUITO A (LIGADOS COM FOTOCÉLULA)	CIRCUITO B (LIGADOS PELO TIMER)
10 LUMINÁRIAS LED 200W	16 PROJETORES LED 200W
POTENCIA TOTAL: 2000W	POTENCIA TOTAL: 3200W
CORRENTE NOMINAL: 9,1A	CORRENTE NOMINAL: 14,55A
CARGA TOTAL: 5200W CORRENTE NOMINAL: 23,7A	

POSTE DE CONCRETO CIRCULAR 200/10, 1(UMA) LUMINÁRIA LED 200W COM BASE E FOTOCÉLULA, IP 66 OU SUPERIOR, 6500 KELVINS, DPS, CERTIFICADO INMETRO(USO EXTERNO) COM TECNOLOGIA SMD, BRAÇO PARA ILUMINAÇÃO PÚBLICA DE 2 METROS REVESTIDO, AÇO GALVANIZADO, 03(TRÊS) PROJETORES DE LED COM SUPORTE PARA 3 REFLETORES, 200W PROTEÇÃO IP 66 OU SUPERIOR, TECNOLOGIA SMD E CERTIFICADO DO INMETRO (USO EXTERNO)

POSTE DE CONCRETO CIRCULAR 200/10, 2(DUAS) LUMINÁRIA LED 200W COM BASE E FOTOCÉLULA, IP 66 OU SUPERIOR, 6500 KELVINS, DPS, CERTIFICADO INMETRO(USO EXTERNO) COM TECNOLOGIA SMD, 02 (DOIS) BRAÇO PARA ILUMINAÇÃO PÚBLICA DE 2 METROS REVESTIDO, AÇO GALVANIZADO.

POSTE DE CONCRETO CIRCULAR 200/10, 2(DUAS) LUMINÁRIA LED 200W COM BASE E FOTOCÉLULA, IP 66 OU SUPERIOR, 6500 KELVINS, DPS, CERTIFICADO INMETRO(USO EXTERNO) COM TECNOLOGIA SMD, 02 (DOIS) BRAÇO PARA ILUMINAÇÃO PÚBLICA DE 2 METROS REVESTIDO, AÇO GALVANIZADO, 03(DOIS) PROJETORES DE LED COM SUPORTE PARA 2 REFLETORES, 200W PROTEÇÃO IP 66 OU SUPERIOR, TECNOLOGIA SMD E CERTIFICADO DO INMETRO (USO EXTERNO)

CAIXA DE PASSAGEM, 30X30X40CM COM HASTE DE ATERRAMENTO COBRADA DE 5/8" E 2,4 METROS DE COMPRIMENTO NAS CAIXAS ONDE TIVER POSTE

ELETRODUTO DE 2" ONDE PASSARÁ OS CABOS DE 6MM² COM ISOLAMENTO DE 1KV

ATERRAMENTO DO SISTEMA

POSTE DE JARDIM DE CONCRETO DUPLO T 150/8, COM QUADRO DE MEDIÇÃO PADRÃO ENEL, JÁ INSTALADO, E TAMBÉM COM QUADRO DE DISTRIBUIÇÃO COM 8 A 12 ESPAÇOS CONTENDO DOIS DPS DE 20KA, DOIS DISJUNTORES DE 16A, UM PROGRAMADOR HORÁRIO, UM CONTACTOR MONOFÁSICO E DISPOSITIVO DR DE 32A MONOFÁSICO

REPRESENTAÇÃO UNIFILAR DO CONTACTOR MONOFÁSICO 32A

INTERRUPTOR DR MONOFÁSICO, 2 PÓLOS, 32A CORRENTE MÁXIMA DE FUGA DE 30mA

PROGRAMADOR HORÁRIO

PREFEITURA DO ARACATI
ALEGRIA DE SER ARACATIENSE

ENGENHEIRO RESPONSÁVEL: JOSÉ GLEISE ALVES FERNANDES
CREA/RFP: 061475070-9
DISSEÑO: PEDRO
DATA: 27/01/2023

INTERESSADO: PREFEITURA MUNICIPAL DE ARACATI
TÍTULO: PROJETO ELÉTRICO
PROJETO: PROJETO ELÉTRICO BASE ARENINHA ATERRO

ENC.: 1/1 REF.: 1 FOL.: 1 FORMATO: A3