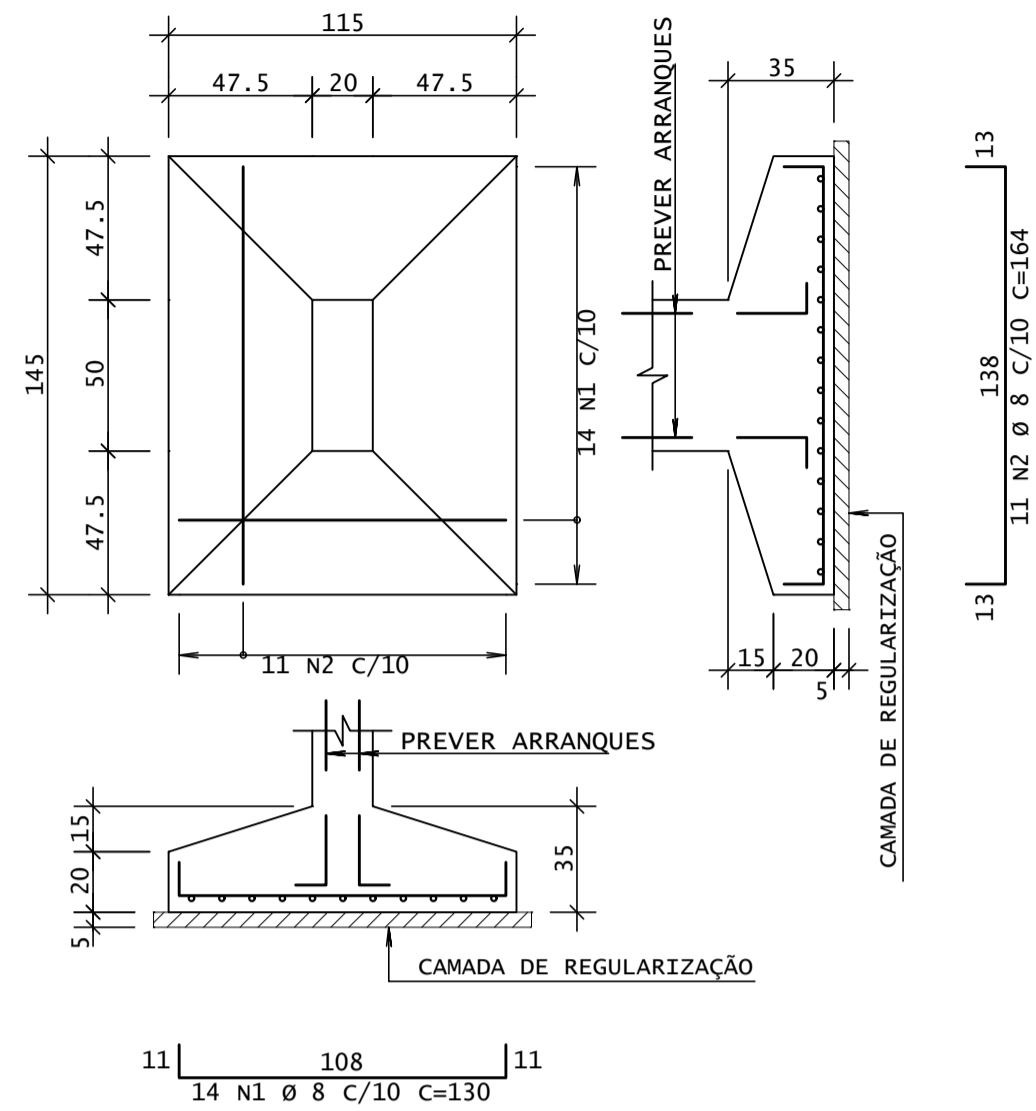
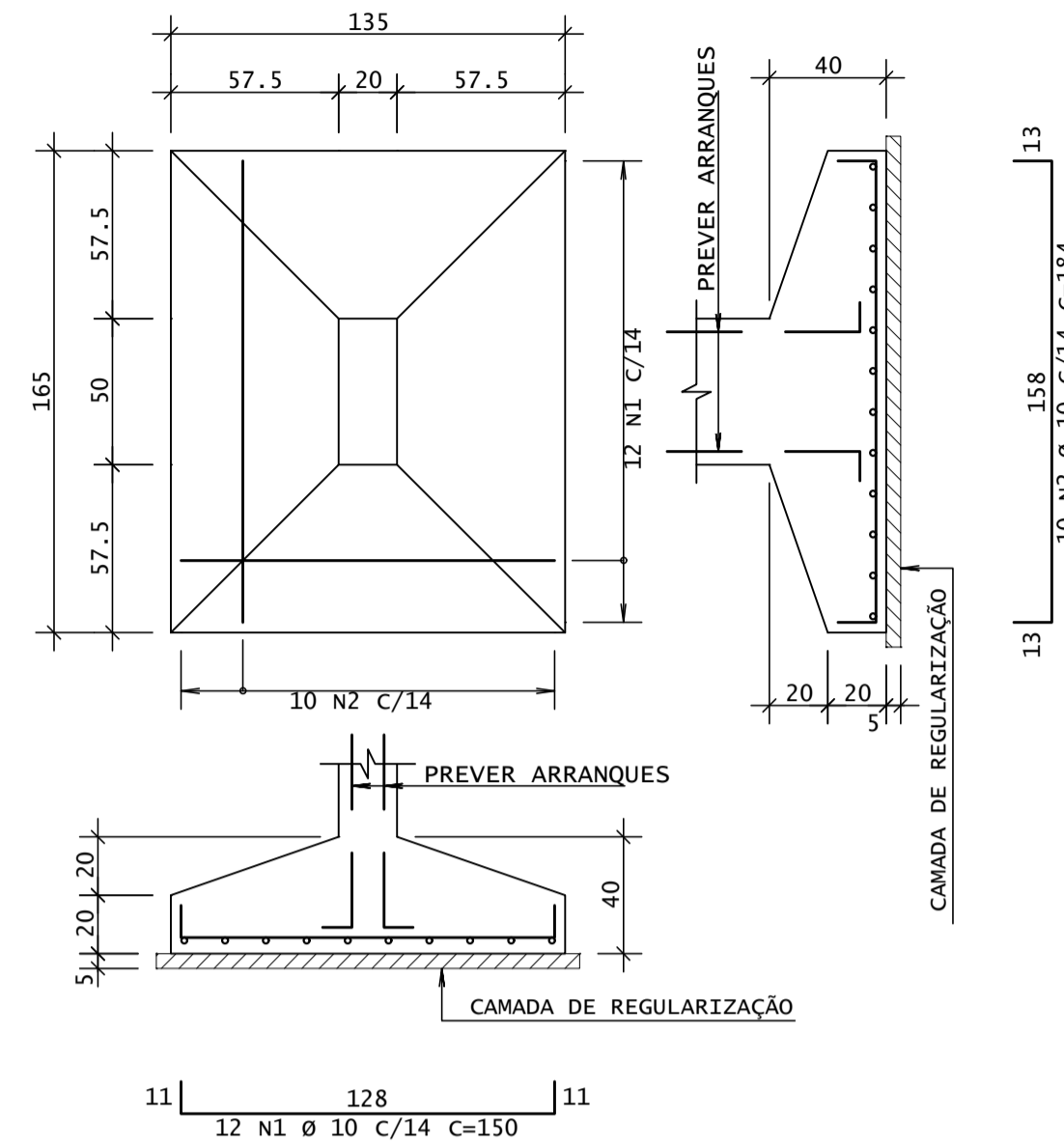


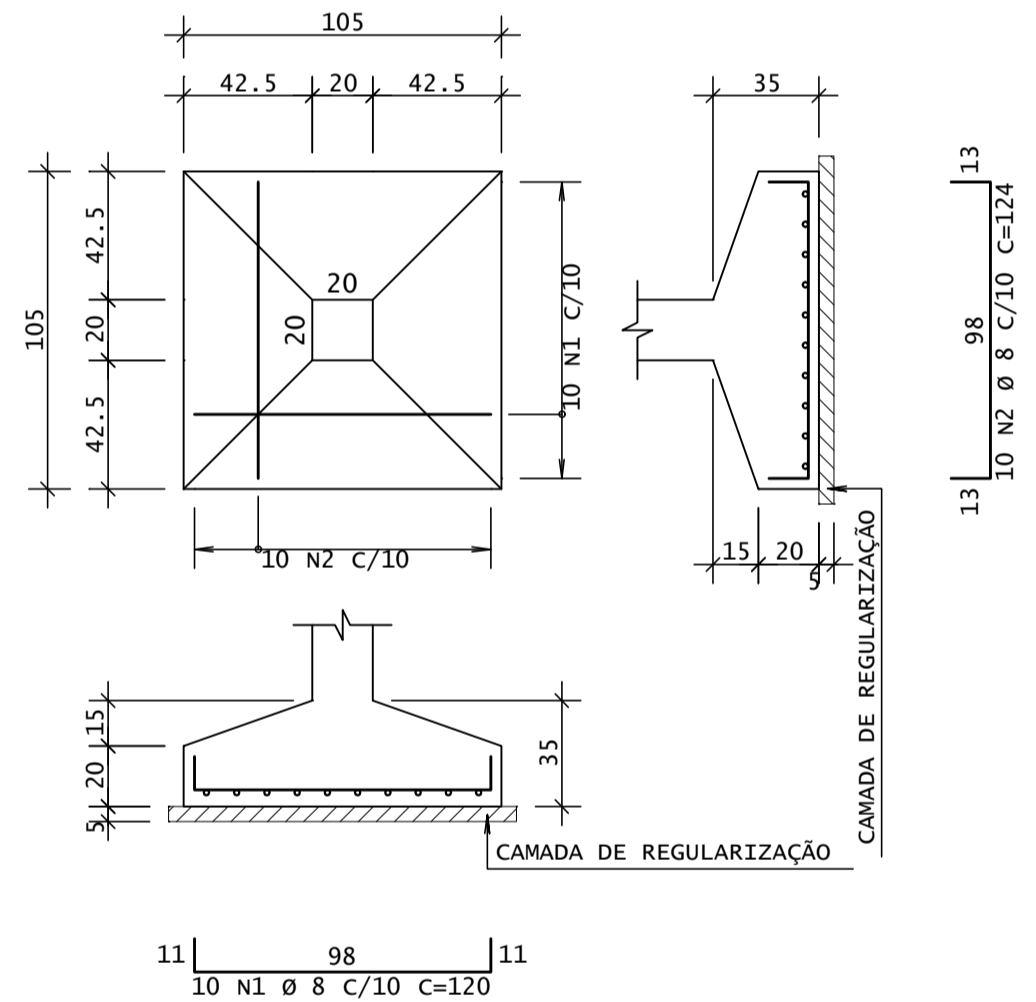
S1
(2 X) (Esc 1:25)
(VÁLIDO P/PILARES:P1,P3).
CONCRETO:0.44 m3/SAPATA
FÓRMA:1.04 m2/SAPATA



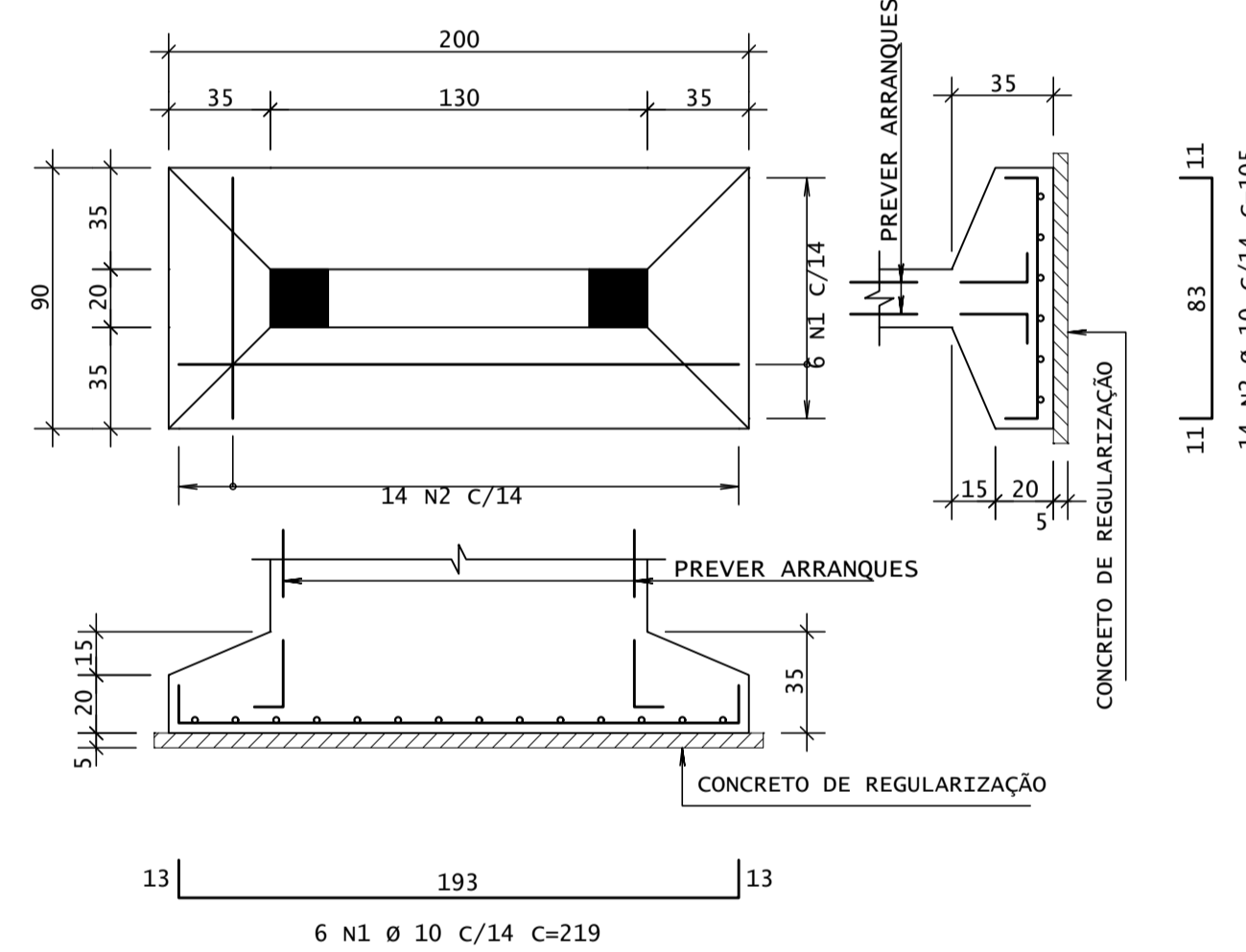
S2
(1 X) (Esc 1:25)
(VÁLIDO P/PILAR:P2).
CONCRETO:0.63 m3/SAPATA
FÓRMA:1.20 m2/SAPATA



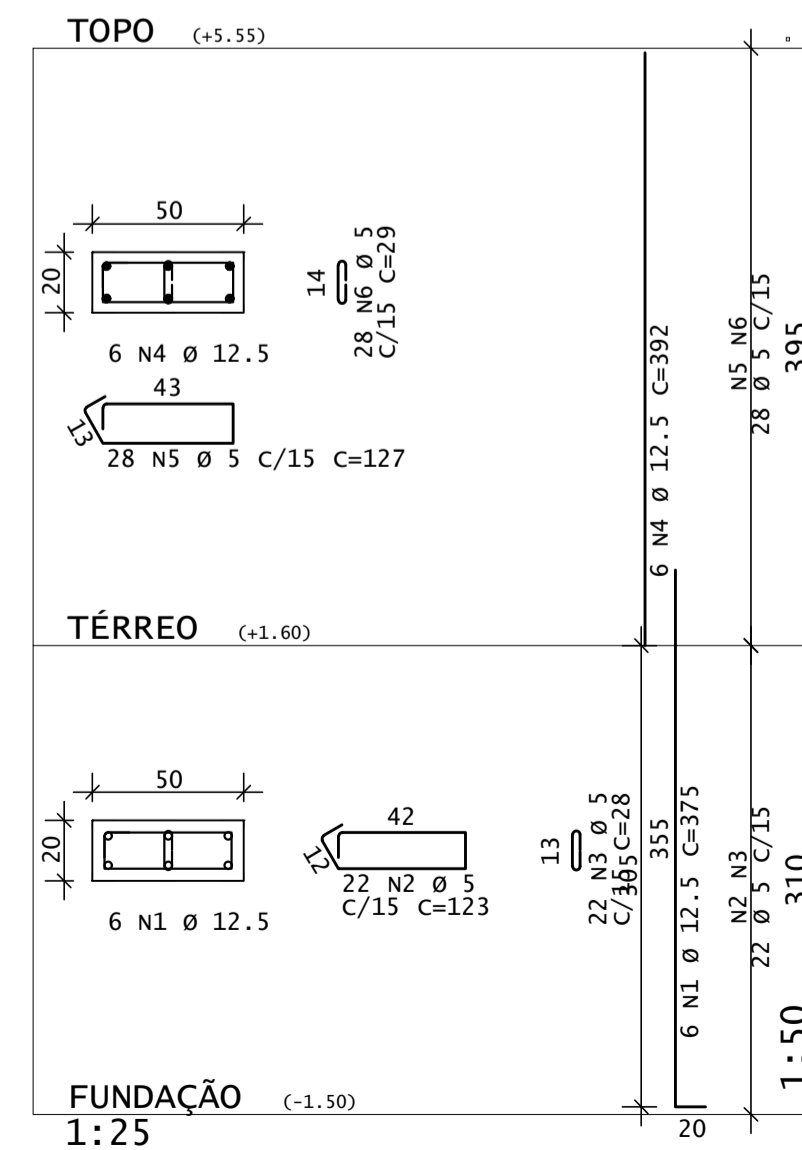
S3
(2 X) (Esc 1:25)
(VÁLIDO P/PILARES:P4,P5).
CONCRETO:0.29 m3/SAPATA
FÓRMA:0.84 m2/SAPATA



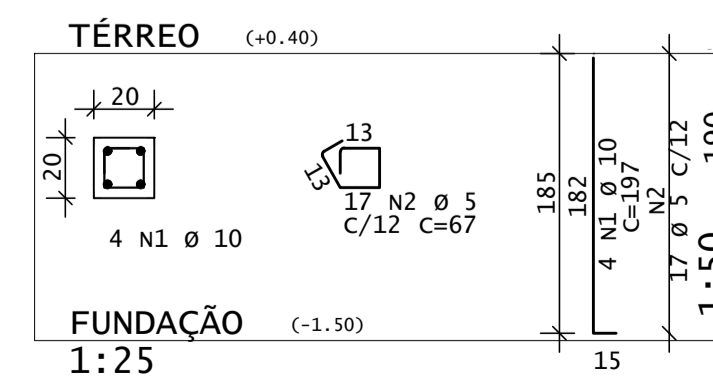
S3
(1 X) (Esc 1:25)
(VÁLIDO P/PILARES:P6,P7).
CONCRETO:0.50 m3/SAPATA
FÓRMA:1.16 m2/SAPATA



P1 A P3



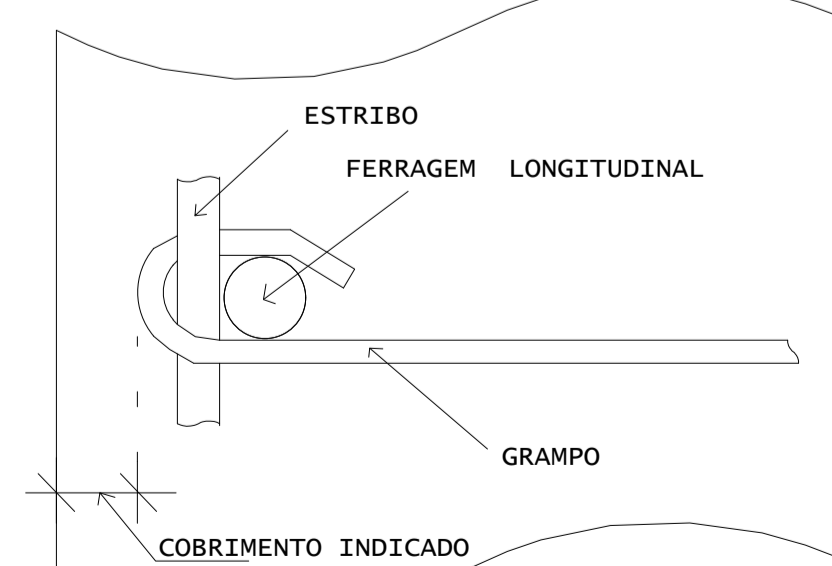
P4 A P7



DIÂMETROS DE CURVATURA

| | | | | | | | |
|---------|---|----|------|----|----|------|----|
| Ø | 8 | 10 | 12.5 | 16 | 20 | 22.5 | 25 |
| db (cm) | 4 | 5 | 6.5 | 8 | 16 | 18 | 20 |

DETALHE P/ FIXAÇÃO DE GRAMPAS
VISTA EM PLANTA



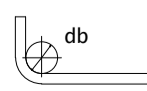
| AÇO | POS | BIT | QUANT | COMPRIMENTO | |
|---------|------|------|-------|-------------|-------|
| | | | | UNIT | TOTAL |
| | | mm | | cm | cm |
| P4 A P7 | (X4) | | | | |
| 50 | 1 | 10 | 16 | 197 | 3152 |
| 60 | 2 | 5 | 68 | 67 | 4556 |
| P1 A P3 | (X3) | | | | |
| 50 | 1 | 12.5 | 18 | 375 | 6750 |
| 60 | 2 | 5 | 66 | 123 | 8118 |
| 50 | 3 | 5 | 66 | 28 | 1848 |
| 50 | 4 | 12.5 | 18 | 392 | 7056 |
| 60 | 5 | 5 | 84 | 127 | 10668 |
| 60 | 6 | 5 | 84 | 29 | 2436 |
| S1 | (X2) | | | | |
| 50 | 1 | 8 | 28 | 130 | 3640 |
| 50 | 2 | 8 | 22 | 164 | 3608 |
| S2 | | | | | |
| 50 | 1 | 10 | 12 | 150 | 1800 |
| 50 | 2 | 10 | 10 | 184 | 1840 |
| S3 | (X2) | | | | |
| 50 | 1 | 8 | 20 | 120 | 2400 |
| 50 | 2 | 8 | 20 | 124 | 2480 |
| S3 | | | | | |
| 50 | 1 | 10 | 6 | 219 | 1314 |
| 50 | 2 | 10 | 14 | 105 | 1470 |

RESUMO DE AÇO

| AÇO | BIT | COMPR | PESO |
|------------|------|-------|---------|
| | | m | kgf |
| | | mm | |
| 60 | 5 | 276 | 43 |
| 50 | 8 | 121 | 48 |
| 50 | 10 | 96 | 59 |
| 50 | 12.5 | 138 | 133 |
| Peso Total | | 60 | 43 kgf |
| Peso Total | | 50 | 240 kgf |

DIÂMETROS DE CURVATURA

| | | | | | | | |
|---------|---|----|------|----|----|------|----|
| Ø | 8 | 10 | 12.5 | 16 | 20 | 22.5 | 25 |
| db (cm) | 4 | 5 | 6.5 | 8 | 16 | 18 | 20 |



ASSINATURAS E APROVAÇÃO

PROJETISTA: *Leonardo Silveira Lima* PROPRIETÁRIO:
LEONARDO SILVEIRA LIMA
ENGENHEIRO CIVIL - RNP: 0601681067

APROVAÇÃO:
PREFEITURA MUNICIPAL DE ARACATI
PROJETO:
IMPLANTAÇÃO DE PISCINAS EM ESCOLAS - ESCOLA RAÍZES E ASAS
ESTRUTURAL DA ARQUIBANCA DA
IDENTIFICAÇÃO DOS RESENHOS:
FUNDAÇÃO

LOCAL: ARACATI - CE DATA: MARÇO/23 PRIMEIRO: 02/05
RESENHO: ESCALA: INDICADA ARQUIVO:

GEO PAC RUA CALISTO MACHADO, Nº27, SALA 04, BARRIO: PIRENEZINHA, CIDADE: ARACATI, CE. FONE: 85 3241 5248 EMAIL: GEOPAC@GEO PAC.COM.BR