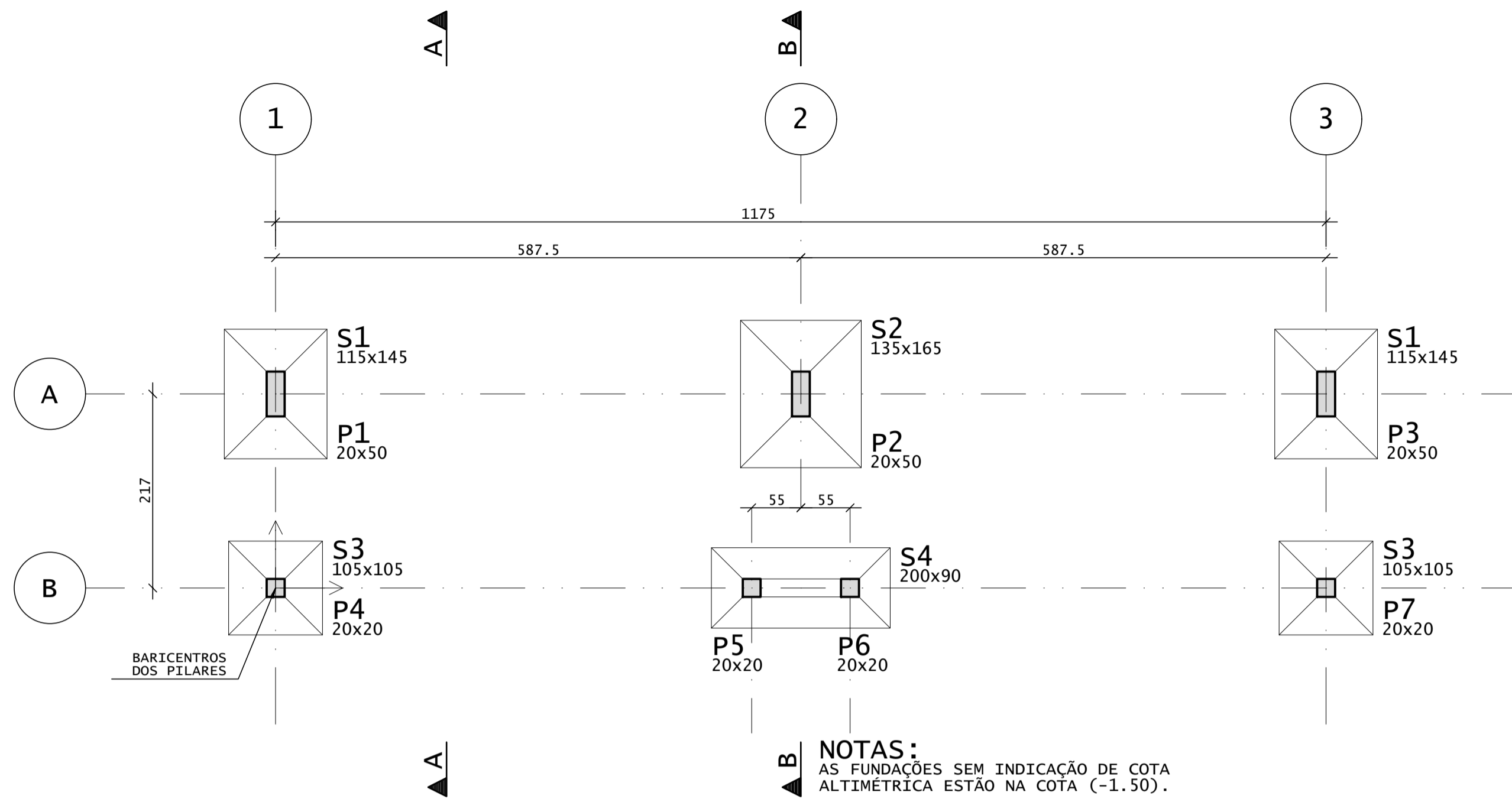
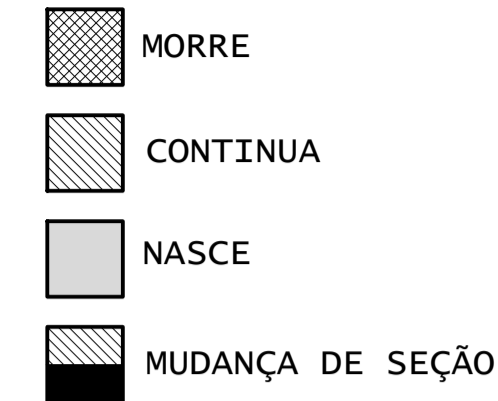


LOCAÇÃO - FUNDAÇÕES/PILARES

ESCALA 1:50

LEGENDA PILARES



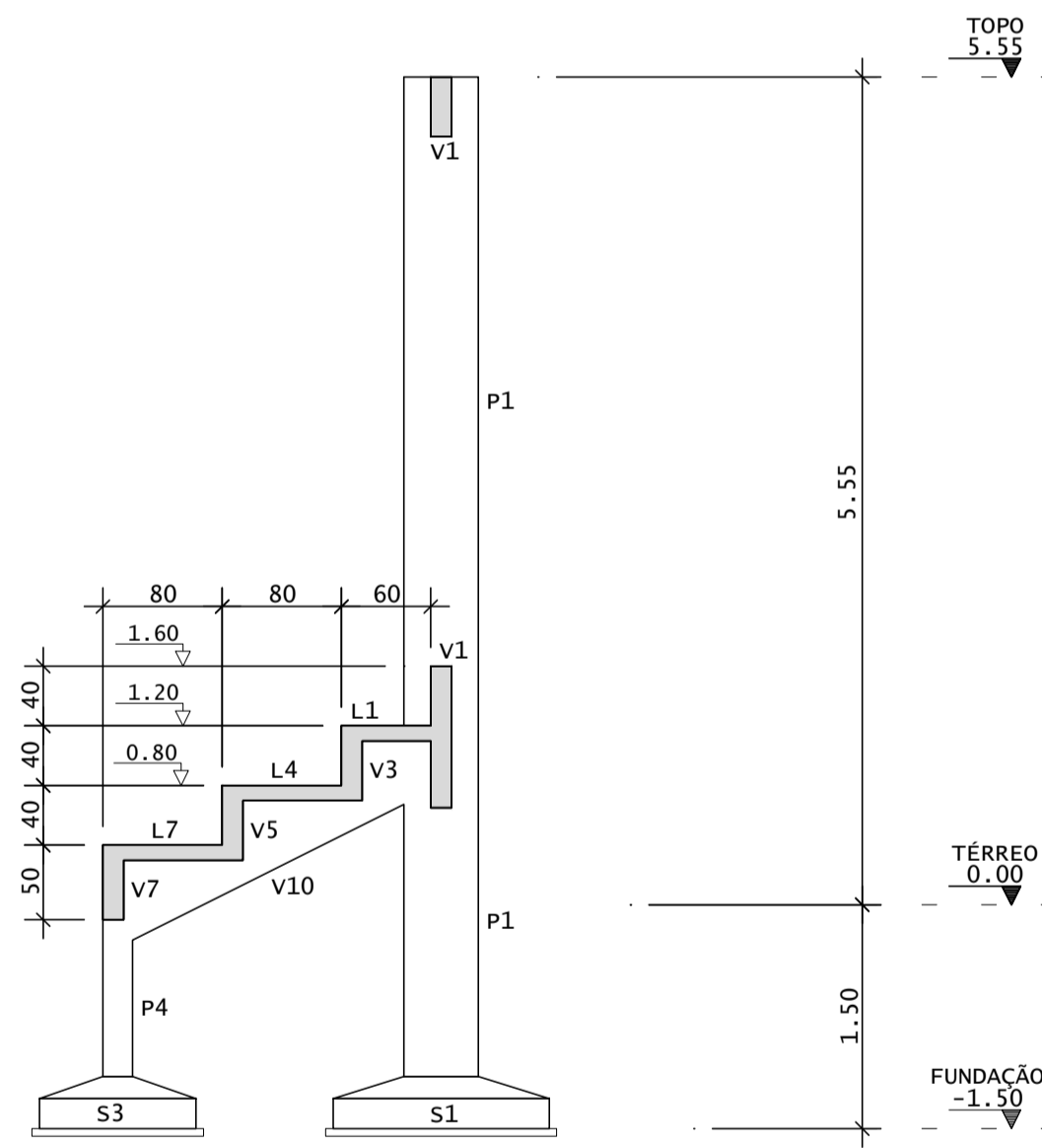
Pavimento	Nível s/acab (m)	PD abaixo (m)
03-TOPO	5.55	2.53
02-COBERTA	3.02	3.02
01-TÉRREO	0.00	1.50
00-FUNDAÇÃO	-1.50	0.00

Pilar	X (cm)	Pilar	Y (cm)
P1	0.0	P7	0.0
P4	0.0	P6	0.0
P6	532.5	P5	0.0
P2	587.5	P4	0.0
P7	642.5	P3	217.0
P3	1175.0	P2	217.0
P5	1175.0	P1	217.0

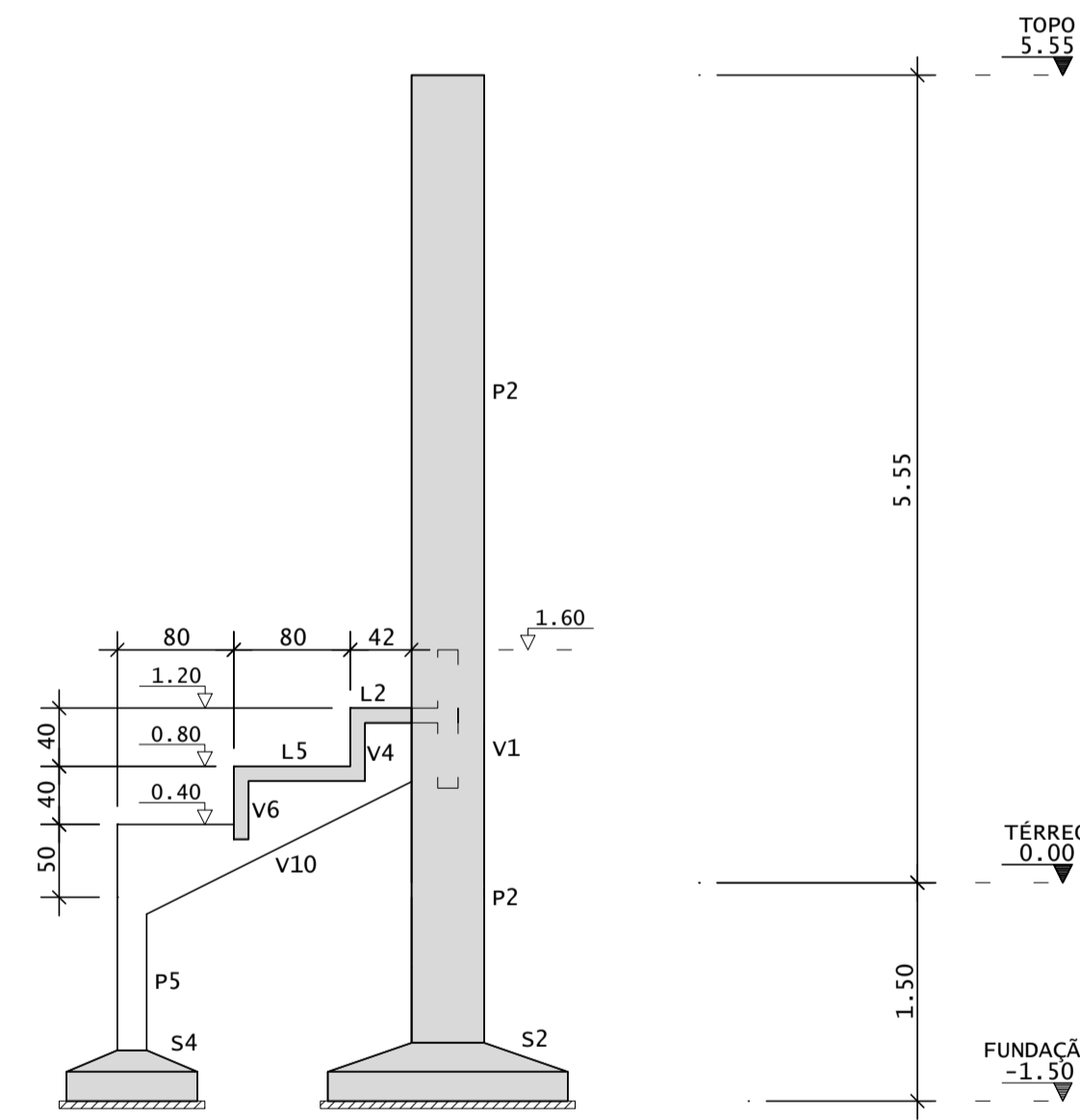
NOTAS:
AS FUNDAÇÕES SEM INDICAÇÃO DE COTA ALTIMÉTRICA ESTÃO NA COTA (-1.50).

NOTAS GERAIS:

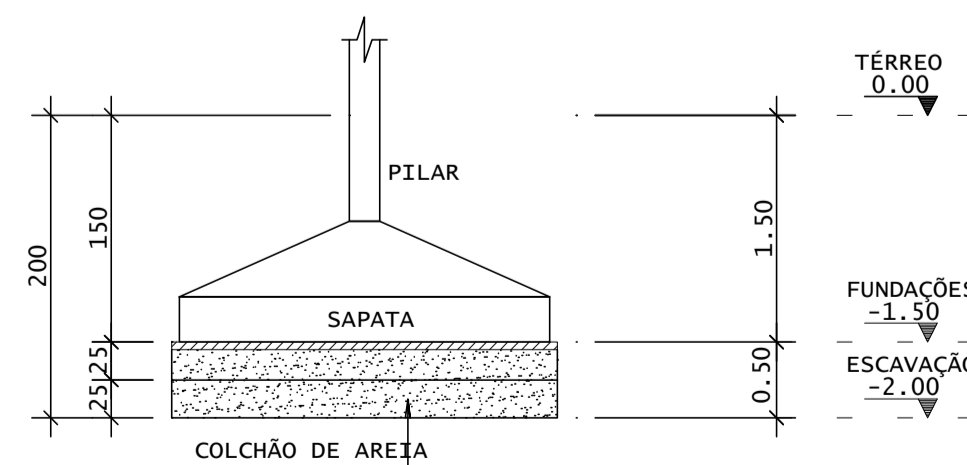
- * PROJETO ESTRUTURAL ELABORADO DE ACORDO COM A NBR 6118;
- * A ESTRUTURA DEVERÁ SER CONSTRUÍDA DE ACORDO COM A NBR 14931;
- * O CONCRETO EMPREGADO NA EXECUÇÃO DAS ESTRUTURAS DE CUMPRIR OS REQUISITOS ESTABELECIDOS NA NBR 12655;
- * COTAS E DIMENSÕES EM CENTÍMETROS, EXCETO AS COTAS ALTIMÉTRICAS, QUE ESTÃO EM METROS, INDICADAS NOS CORTES, PILARES E FORMA DAS LAJES;
- * NÃO RETIRAR COTAS EM ESCALA;
- * CONTROLE RIGOROSO DAS MEDIDAS EM OBRA;
- * CONFIRMAR OS COMPRIMENTOS DOS FERROS "IN LOCO";
- * AS FUNDAÇÕES FORAM DIMENSIONADAS PARA UMA TENSÃO ADMISSÍVEL NO SOLO DE 0,70 kgf/cm² A UMA PROFUNDIDADE DE 1,50 m (NÍVEL DE ASSENTAMENTO DAS FUNDAÇÕES DOS PILARES), ABAIXO DO TERREO DO SETOR; SOBRE UM COLCHÃO DE AREIA GROSSA OU COM O MESMO MATERIAL DA ESCACAÇÃO, DESDE QUE O MESMO POSSUA CARACTERÍSTICAS ARENOSAS, COM 0,50 m DE ESPESURA, COMPACTADA DE DUAS VEZES (0,25 m POR VEZ) COM COMPACTADOR MECÂNICO; CONTROLE DO GRAU DE COMPACTIDADE: 70 A 85%; VER DETALHE;
- * ESTES VALORES DEVERÃO SER VERIFICADOS E CONFIRMADOS POR UM TÉCNICO ESPECIALIZADO EM SOLOS E QUALQUER DISCREPÂNCIA DEVERÁ SER COMUNICADO AO ENGENHEIRO PROJETISTA ESTRUTURAL;
- * TORNA-SE INDISPENSÁVEL INSPEÇÃO PARA IDENTIFICAR SITUAÇÕES PARTICULARES NO TERRENO, TALIS COMO: POÇOS D'ÁGUA ATERRADOS; ZONAS DE ATERRO COM ENTULHO OU MESMO LIXO; FORMIGUEIROS; OU ATÉ MESMO NA QUALIDADE DO SOLO DE OCORRÊNCIA LOCALIZADA;
- * CLASSE DE AGRESSIVIDADE AMBIENTAL: III
Fck ≥ 30 Mpa
Módulo de deformação tangente inicial mínimo: 30672.5 Mpa
Consumo mínimo de cimento: 350kg/cm³
Fator água-cimento máximo: 0,55
Controle de execução da obra: RIGOROSO
Cobrimento = 3,00 cm (LAJES);
3,50 cm (VIGAS);
3,50 cm (PILARES);
4,00 cm (PILARES-TRECHO EM CONTATO COM O SOLO JUNTO AOS ELEMENTOS DE FUNDAÇÃO);
3,50 cm (FUNDAÇÕES);
- * A DEFORMAÇÃO FINAL DOS ELEMENTOS ESTRUTURAIS NÃO DEVERÁ ACONTECER ANTES DE SER ATINGIDO O MÓDULO DE ELASTICIDADE DO CONCRETO, CALCULADO EM FUNÇÃO DO FCK DE PROJETO E AFERIDO ATRAVÉS DE ENSAIOS EM LABORATÓRIOS ESPECIALIZADOS (VER NBR 14931 E NBR 15696);
- * DOBRAR FERRAGEM SEGUNDO OS RAIOS DE CURVATURA EXIGIDOS PELA NBR 6118;
- * UTILIZAR DISPOSITIVOS DISTANCIADORES E ESPAÇADORES ("COCADAS", "GATOS", ETC.) QUE GARANTAM OS COBRIMENTOS E POSICIONAMENTOS DAS ARMADURAS;
- * AS ARMADURAS DEVERÃO ESTAR LIMPAS E ISENTAS DE QUALQUER SUBSTÂNCIAS QUE PREJUDIQUEM SUA ADERÊNCIA AO CONCRETO, INCLUSIVE ESCUMAS DE OXIDAÇÃO;
- * LIMPAR AS FORMAS E VEDAR TODAS AS JUNTAS ANTES DO LANÇAMENTO DO CONCRETO EM HIPÓTESE ALGUMA A CONCRETAGEM PODERÁ OCORRER SOBRE RASPA, PÓ, PEDAÇOS MADEIRA OU QUALQUER OUTRO CORPO ESTRANHO A ESTRUTURA;
- * O RESUMO DE ARMADURA ACIMA NÃO INCLUI PERDAS;
- * MODIFICAÇÕES NESTE PROJETO E SUA UTILIZAÇÃO EM OUTRA OBRA SUJEITARÃO OS RESPONSÁVEIS AS PENAS DA LEGISLAÇÃO VIGENTE.



CORTE A-A
ESCALA 1:50



CORTE B-B
ESCALA 1:50



DET. COLCHÃO DE AREIA
SEM ESCALA

ASSINATURAS E APROVAÇÃO

PROJETISTA: *Leonardo Silveira Lima* PROPRIETÁRIO:
LEONARDO SILVEIRA LIMA
ENGENHEIRO CIVIL - RNP: 0601681067

APROVAÇÃO

PROPRIETÁRIO:
PREFEITURA MUNICIPAL DE ARACATI
RUA CALISTO MACHADO, Nº73, SALA 04, BARRIO: PIRENE FAZANHA VIEIRA, CEP: 63.100-000, ARACATI - CE.
FONE: (85) 3241.5748 EMAIL: GEOPAC@GEOPAC.COM.BR

PROJETO:
IMPLANTAÇÃO DE PISCINAS EM ESCOLAS - ESCOLA RAÍZES E ASAS

IDENTIFICAÇÃO DOS DESENHOS:
LOCALIZAÇÃO: FUNDAÇÃO / PILARES
DET. COLCHÃO DE AREIA
CORTE A-A
CORTE B-B

LOCAL: ARACATI - CE DATA: MARÇO/23
RESENHO: ESCALA: INDICADA ARQUIVO: 01/05