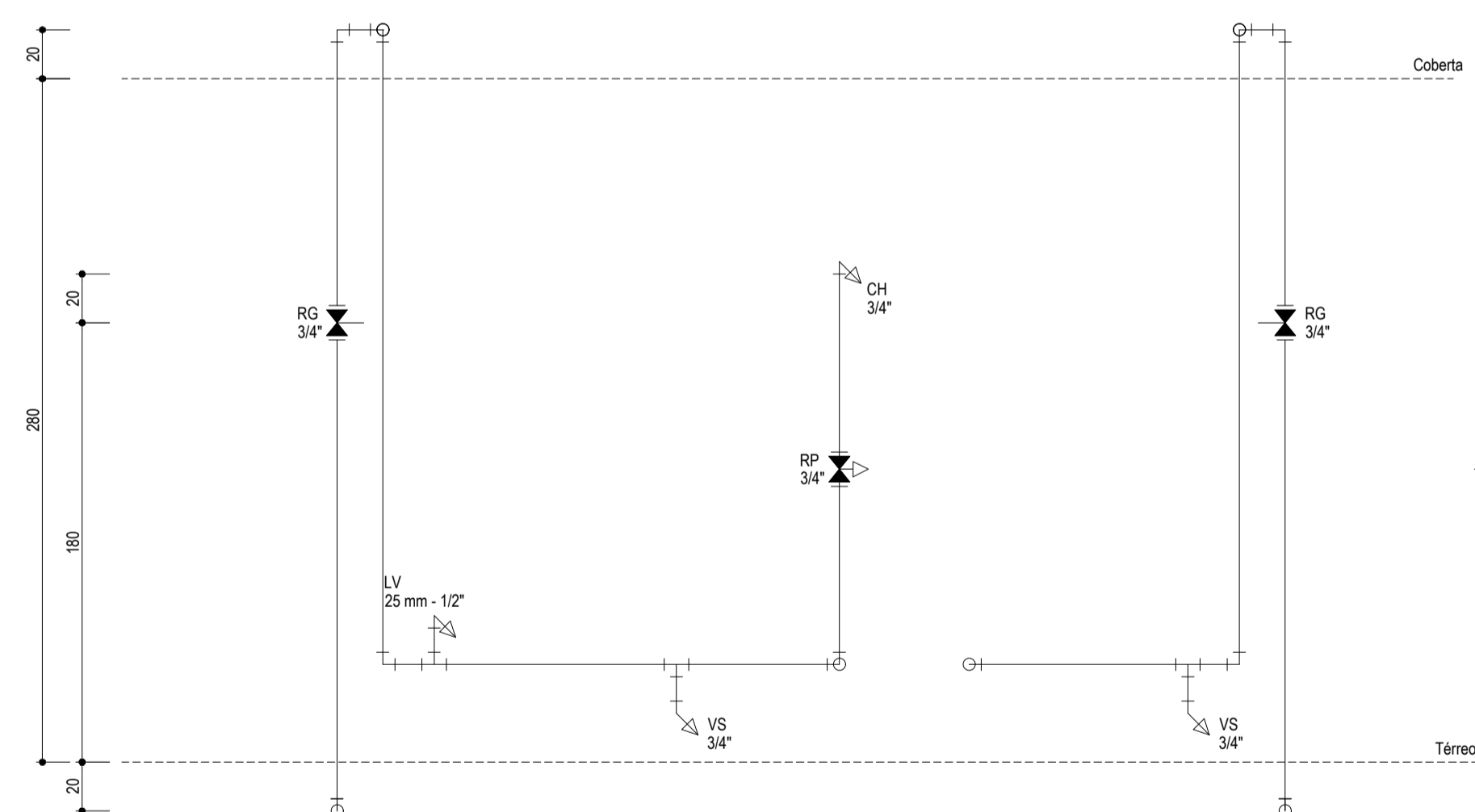
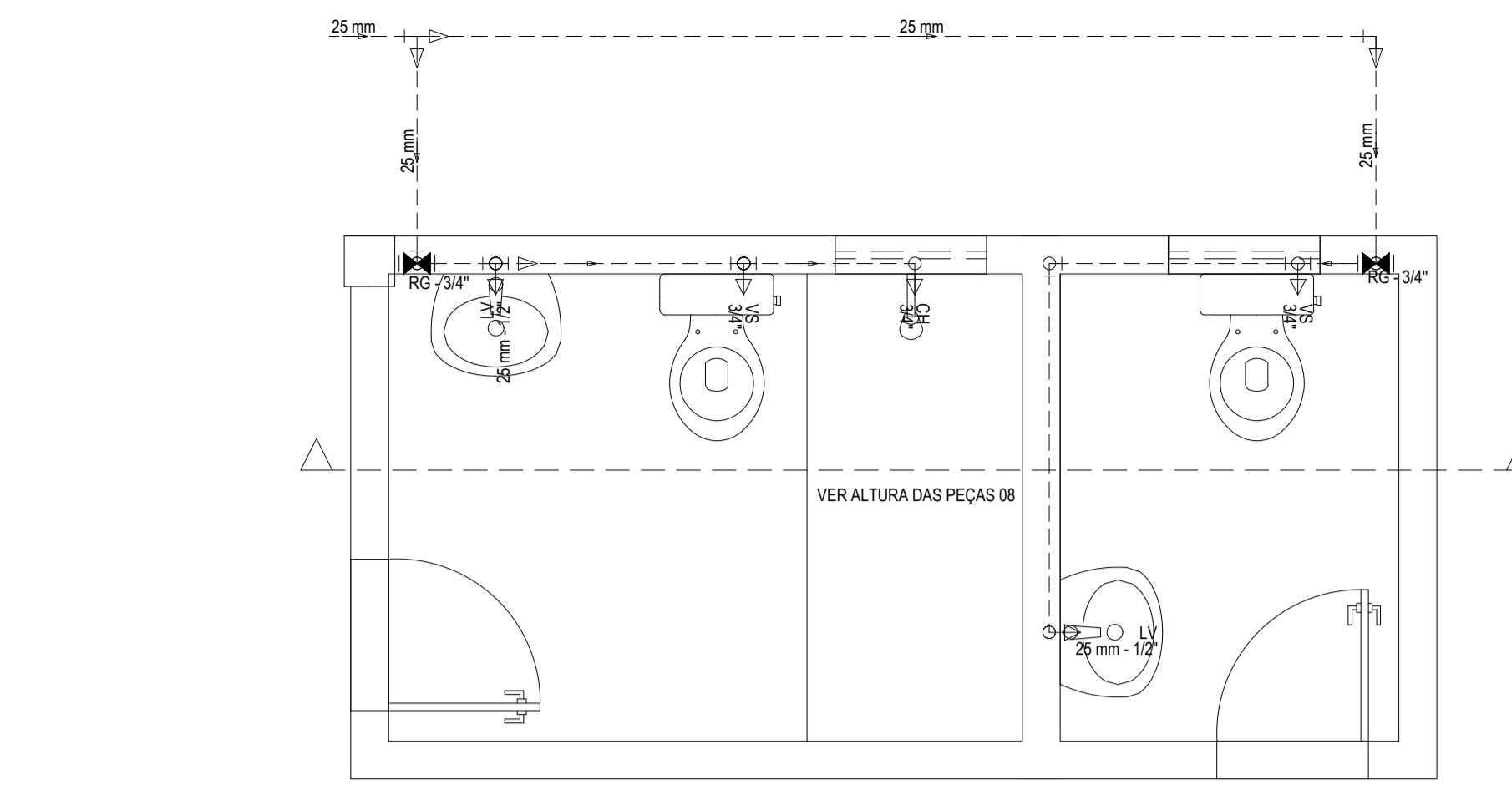


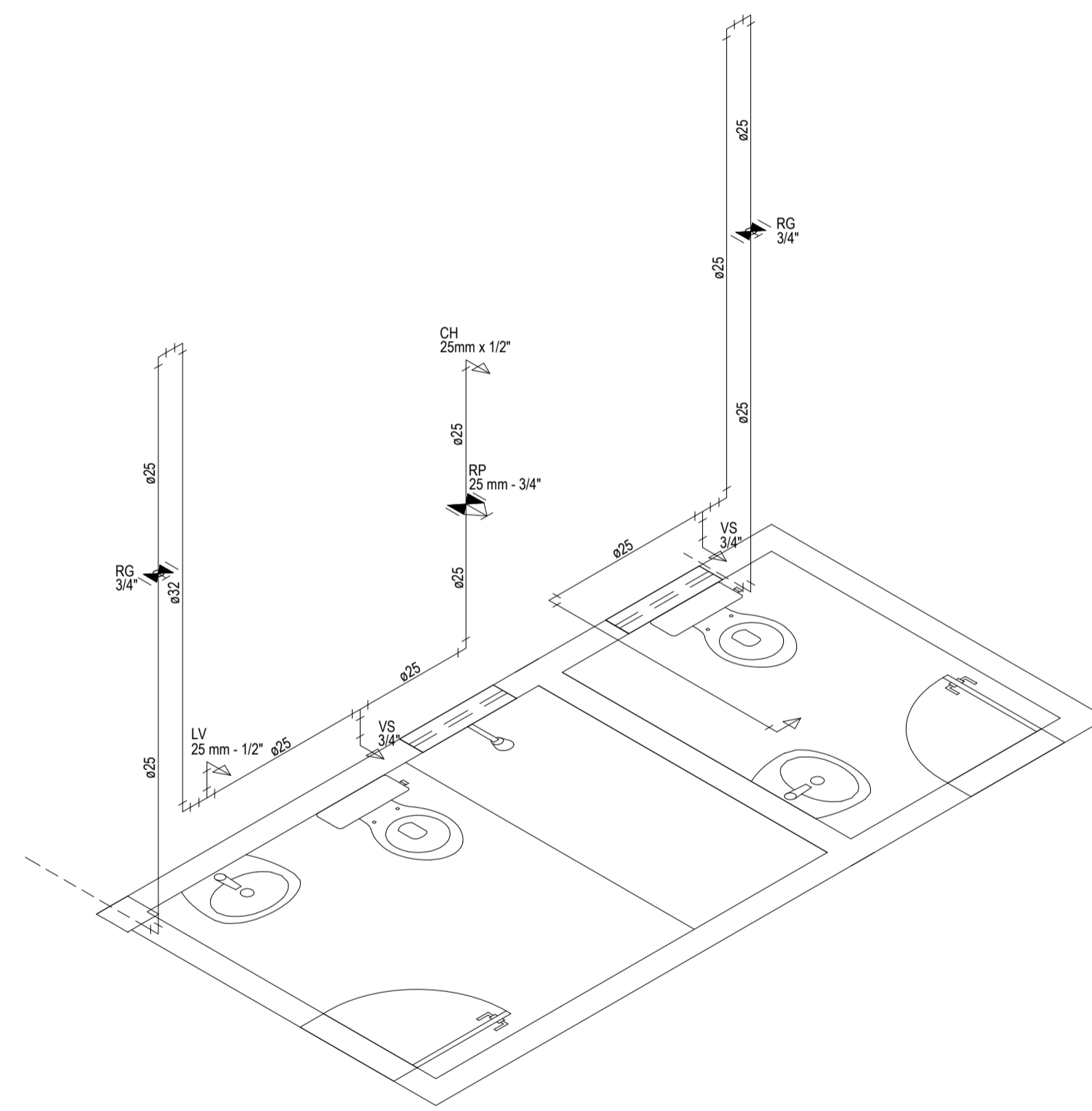
INSTALAÇÕES HIDRÁULICAS - DISTRIBUIÇÃO DOS BANHEIROS  
ESCALA: 1/25



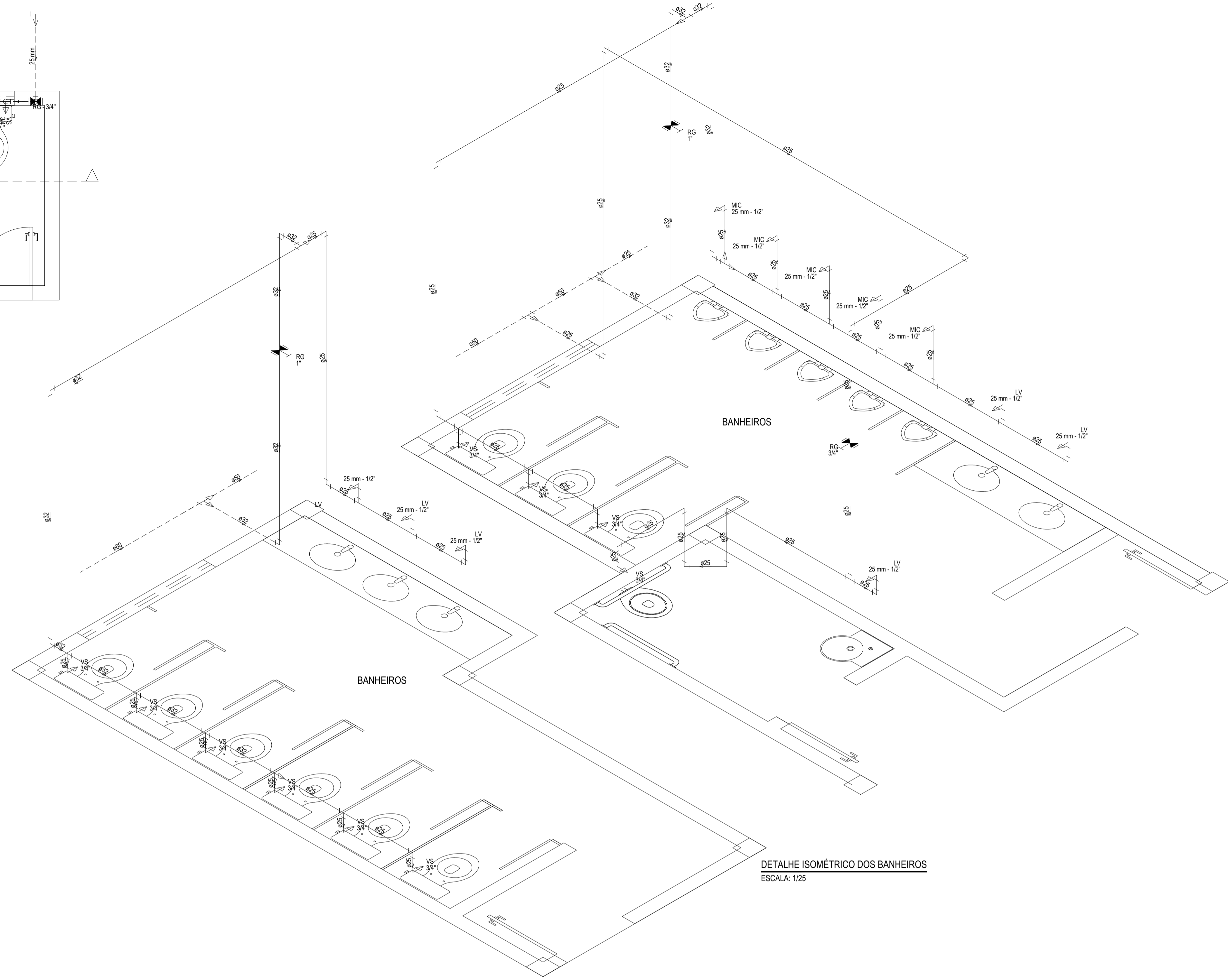
ALTURA DAS PEÇAS 08  
ESCALA: 1/25



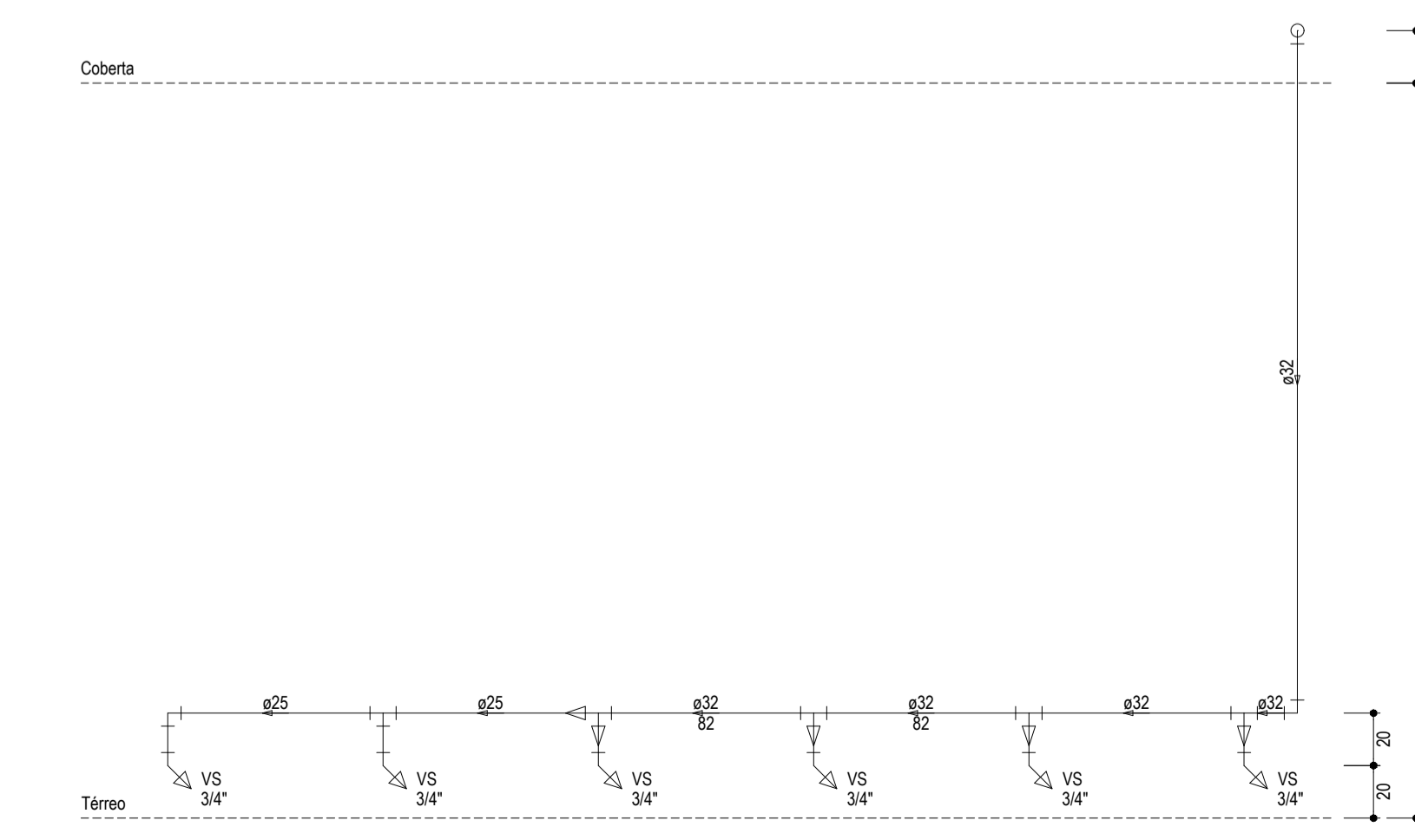
INSTALAÇÕES HIDRÁULICAS - DISTRIBUIÇÃO DOS BANHEIROS  
ESCALA: 1/25



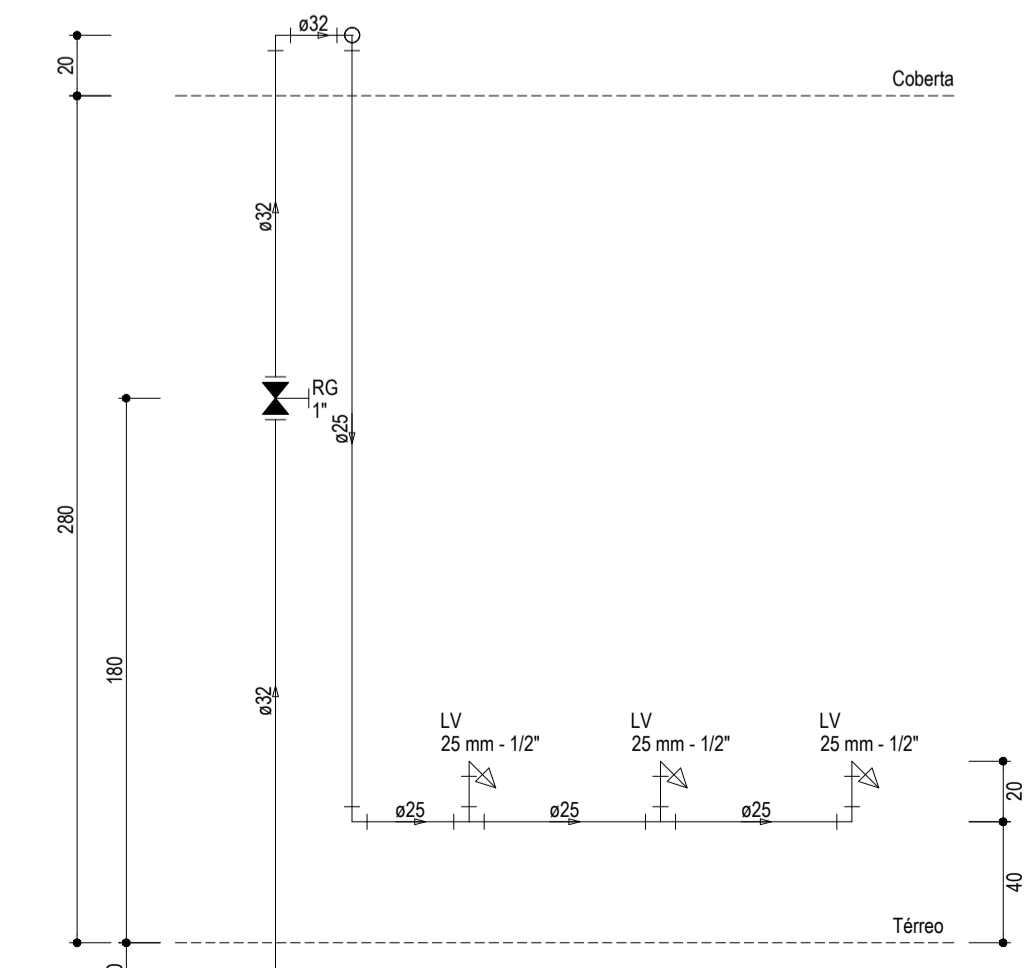
DETALHE ISOMÉTRICO DOS BANHEIROS  
ESCALA: 1/25



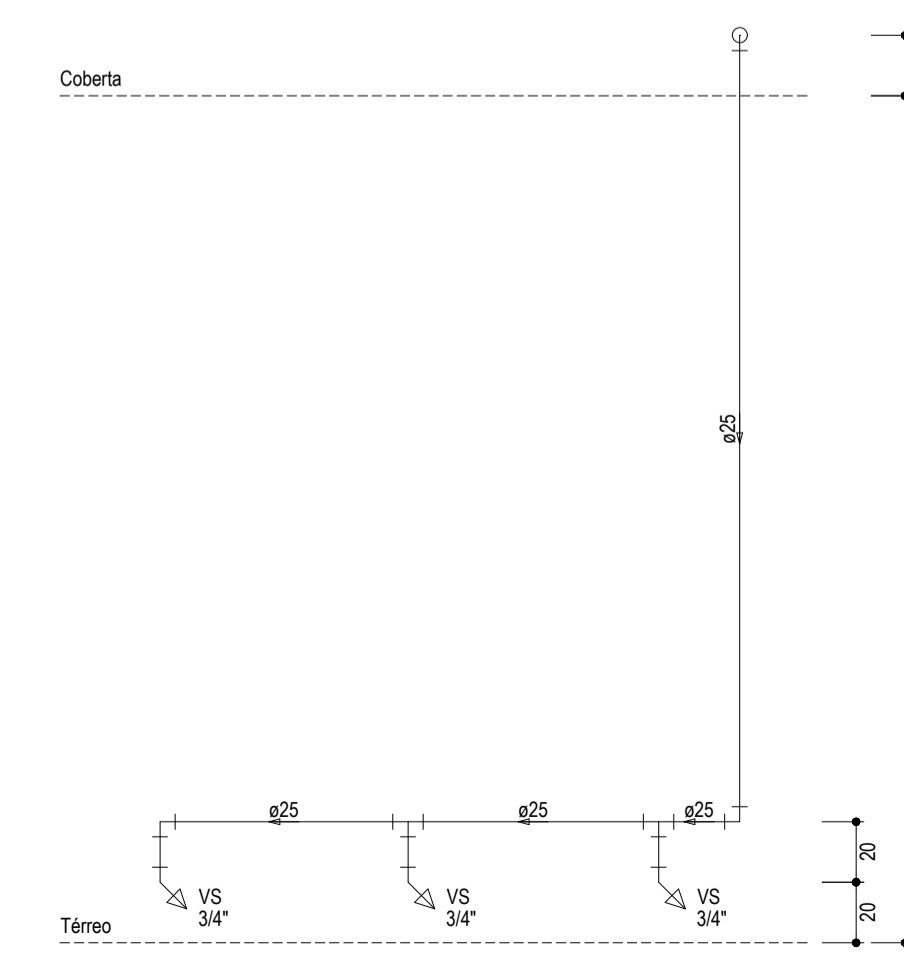
DETALHE ISOMÉTRICO DOS BANHEIROS  
ESCALA: 1/25



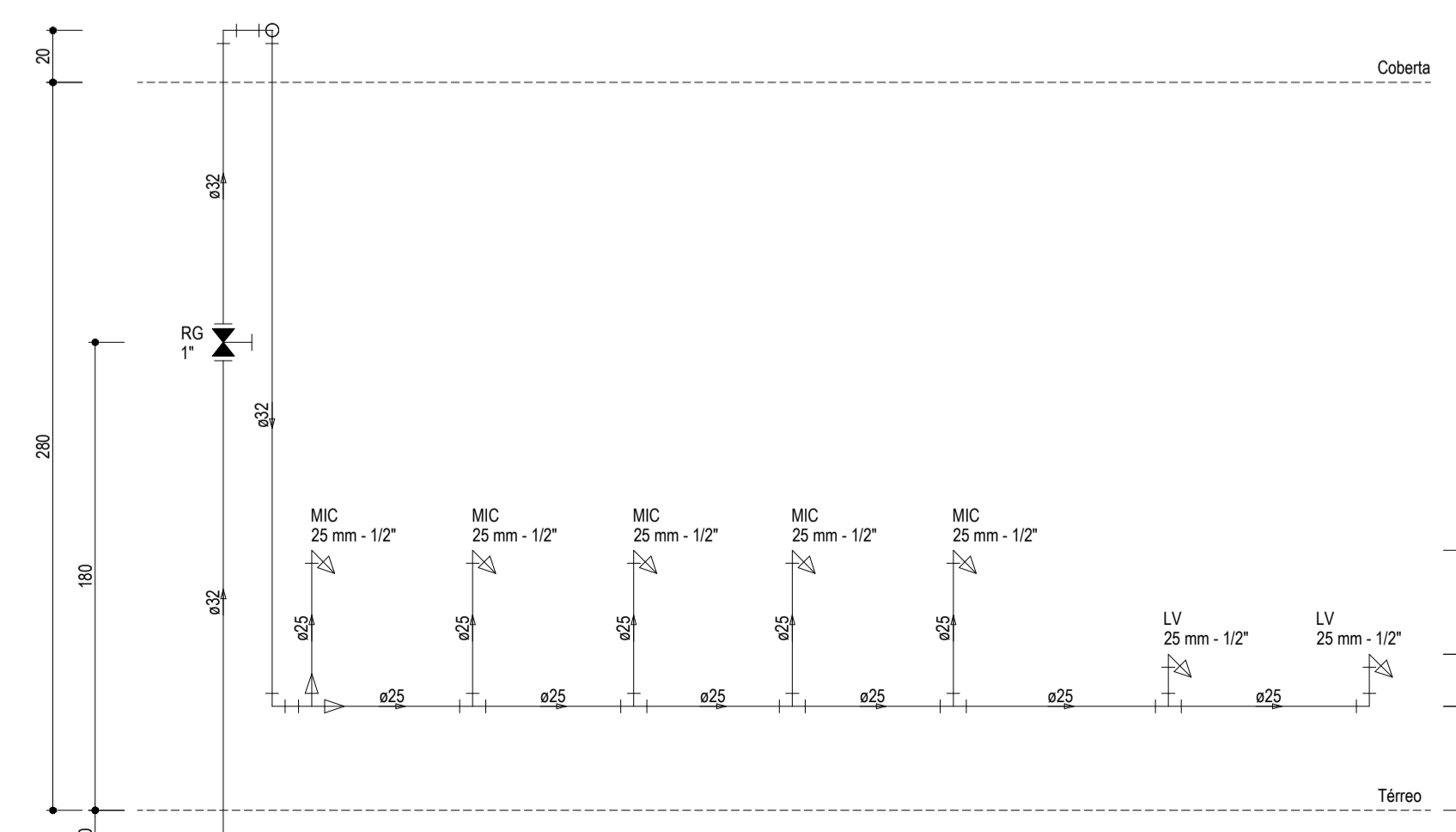
ALTURA DAS PEÇAS 04  
ESCALA: 1/25



ALTURA DAS PEÇAS 05  
ESCALA: 1/25



ALTURA DAS PEÇAS 06  
ESCALA: 1/25



ALTURA DAS PEÇAS 07  
ESCALA: 1/25

ASSINATURAS E APROVAÇÃO	
PROJETISTA <i>Leonardo Silveira Lima</i> LEONARDO SILVEIRA LIMA ENGENHEIRO CIVIL, INEP: 0601591007	PROF. FUNDADO
APROVAÇÃO	
<p><b>GEOPAC</b> AVENIDA PADRE ANTONIO TOMAZ, Nº 302, SALA 301 BARRIO ESCOLA, FORTALEZA FONE: 05 3511147 EMAIL: GEOPAC@GEOPAC.COM.BR</p>	
CLIENTE: PREFEITURA MUNICIPAL DE ARACATI OBJETO: CONSTRUÇÃO DE ESCOLA DE 12 SALAS E CAMPO NA LOCALIDADE CUMBE TÍTULO: INSTALAÇÕES CONTEÚDO: INSTALAÇÕES HIDRÁULICAS IDENTIFICAÇÃO DOS DESENHOS: INSTALAÇÕES HIDRÁULICAS - DISTRIBUIÇÃO DETALHES ISOMÉTRICOS ALTURAS DAS PEÇAS	
LOCAL: CUMBE - ARACATICE	DATA: MARÇO/2023
DESENHO: DANIEL MOREIRA	PROJETO: 03/05
ESCALA: INDICADA	CONTROLE: ARCT 222.38