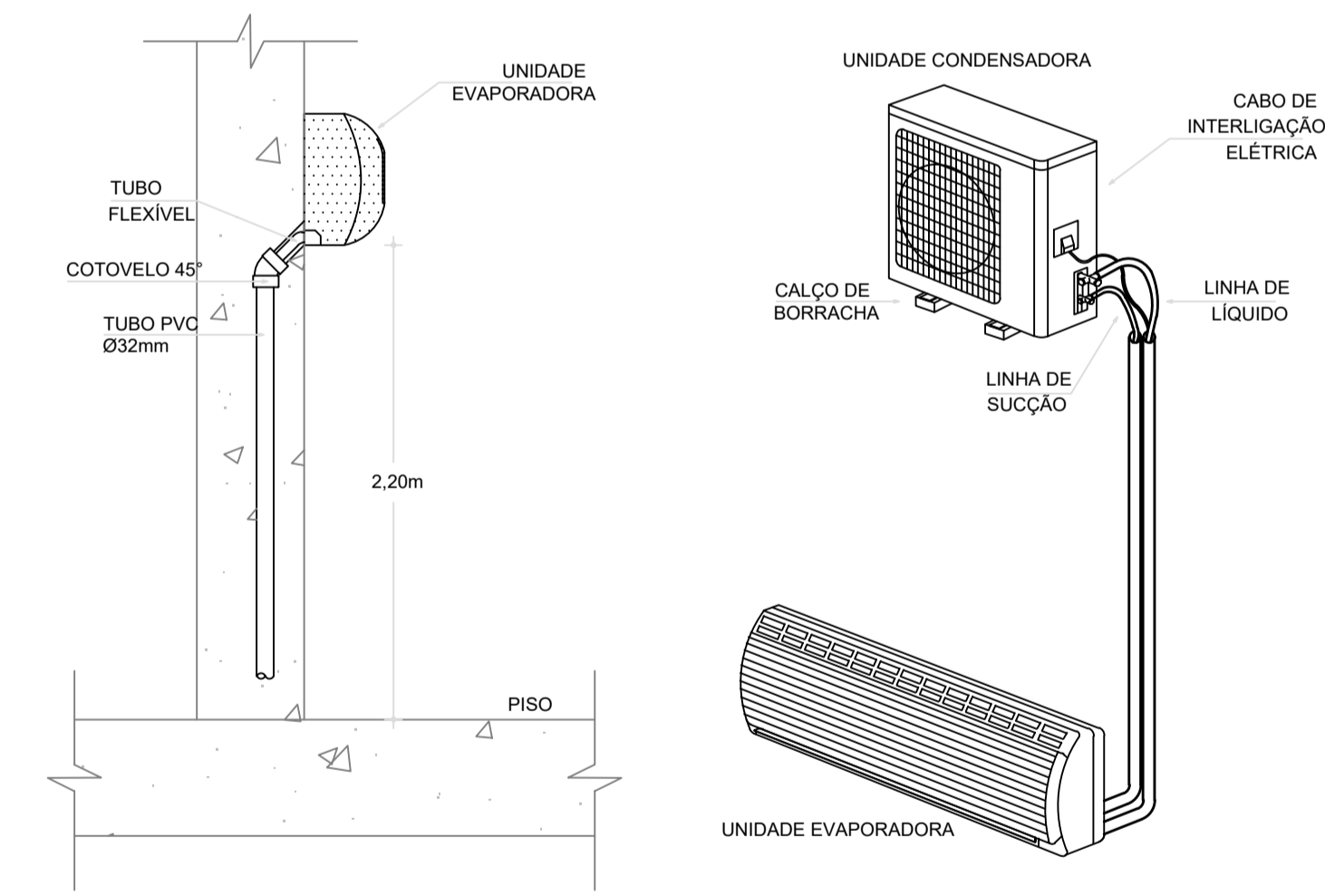


SPLIT HIGH WALL 24.000 BTU's

| ESPECIFICAÇÕES | | | DIMENSÕES | |
|--|---------------------------------|-------------------------------------|-----------|--|
| ALIMENTAÇÃO | VOLTAGEM / FASES / FREQUÊNCIA | 220V / 1 / 60Hz | | |
| CAPACIDADE DE REFRIGERAÇÃO | | 22.000 BTU's (3.100 - 27.300) BTU's | | |
| POTÊNCIA ELÉTRICA | | 2,16 kW | | |
| DIMENSÕES INTERNA | ALTURA / LARGURA / PROFUNDIDADE | 320 / 998 / 238 mm | | |
| DIMENSÕES EXTERNA | | 620 / 790 / 290 mm | | |
| PESO | UNID. INTERNA | 13,5 Kg | | |
| | UNID. EXTERNA | 41 Kg | | |
| CONEXÃO DE TUBULAÇÃO | LÍQUIDO | 6,35 mm (1/4") | | |
| | GÁS | 15,88 mm (5/8") | | |
| DIÂMETRO DE TUBULAÇÃO DE DRENO | UNID. INTERNA | 16,0 mm | | |
| | UNID. EXTERNA | 28,0 mm | | |
| COMPRIMENTO MÁXIMO DA TUBULAÇÃO | | 30 m | | |
| DESNÍVEL MÁXIMO DA TUBULAÇÃO (U.I. e U.E.) | | 20 m | | |
| REFRIGERANTE | | R410A | | |

SPLIT HIGH WALL 18.000 BTU's

| ESPECIFICAÇÕES | | | DIMENSÕES | |
|--|---------------------------------|--------------------------------------|-----------|--|
| ALIMENTAÇÃO | VOLTAGEM / FASES / FREQUÊNCIA | 220V / 1 / 60Hz | | |
| CAPACIDADE DE REFRIGERAÇÃO | | 18.000 BTU's (10.800 - 34.200) BTU's | | |
| POTÊNCIA ELÉTRICA | | 2,16 kW | | |
| DIMENSÕES INTERNA | ALTURA / LARGURA / PROFUNDIDADE | 320 / 998 / 228 mm | | |
| DIMENSÕES EXTERNA | | 830 / 900 / 330 mm | | |
| PESO | UNID. INTERNA | 14 Kg | | |
| | UNID. EXTERNA | 58 Kg | | |
| CONEXÃO DE TUBULAÇÃO | LÍQUIDO | 9,52 mm (3/8") | | |
| | GÁS | 15,88 mm (5/8") | | |
| DIÂMETRO DE TUBULAÇÃO DE DRENO | UNID. INTERNA | 16,0 mm | | |
| | UNID. EXTERNA | 28,0 mm | | |
| COMPRIMENTO MÁXIMO DA TUBULAÇÃO | | 20 m | | |
| DESNÍVEL MÁXIMO DA TUBULAÇÃO (U.I. e U.E.) | | 20 m | | |
| REFRIGERANTE | | R410A | | |



DETALHE DRENO PARA SPLIT DE PAREDE SEM ESCALA

DETALHE SPLIT DE PAREDE SEM ESCALA

OBSERVAÇÃO DAS INSTALAÇÕES DE CLIMATIZAÇÃO

- 01 - AS TUBULAÇÕES DOS SPLIT INVERTER DEVERÃO SER FORNECIDAS EM COBRE RÍGIDO CONFORME TABELA FRIGORÍFICA PARA R410A.
- 02 - O PROCESSO DE SOLDAGEM DEVERÁ SER REALIZADO COM SOLDA PHOSFORER 5% DE PRATA EM ATMOSFERA NEUTRA COM PRESENÇA DE NITROGÊNIO.
- 03 - APÓS LIMPEZA OS TUBOS DEVERÃO SER PRESSURIZADOS COM NITROGÊNIO, TESTADOS COM 350 PSIG POR PERÍODO CONTÍNUO DE 48 HORAS ATÉ QUE SUA ESTANQUEIDADE ESTEJA GARANTIDA.
- 04 - AS TUBULAÇÕES DEVERÃO SER MANTIDAS PRESSURIZADAS ATÉ A DATA DA INSTALAÇÃO DOS EQUIPAMENTOS.
- 05 - AS CURVAS DE 90° E 45° SERÃO DO TIPO PRÉ-FABRICADAS NÃO SENDO ACEITO CURVAS ESTRANGLADAS, ENRUGADAS OU COM ÂNGULOS DIFERENTES DOS AQUÍ MENCIONADAS.
- 06 - A APLICAÇÃO DE VÁCUO DEVERÁ SER FEITA DENTRO DO MAIOR RIGOR COM O AUXÍLIO DE VACUÔMETRO E CONFORME AS EXIGÊNCIAS DO FABRICANTE DO CONDICIONADOR NO QUE DIZ RESPEITO AO START-UP DOS EQUIPAMENTOS.
- 07 - OS DIÂMETROS DAS TUBULAÇÕES FRIGORÍFICAS ATENDEM AS CONDIÇÕES DE CAMINHAMENTO, DISTÂNCIA EQUIVALENTE E DESNÍVELS DOS CONDICIONADORES ESPECIFICADOS EM PROJETO, EM CASO DE ALTERAÇÃO DE ALGUM ITEM CITADO OU UTILIZAÇÃO DE OUTROS MODELOS OU MARCA A CONTRATADA DEVERÁ CONSULTAR O PROJETISTA.

TUBULAÇÃO FRIGORÍFICA R410-A

| Ø EXTERNO TUBO | PAREDE | TEMPERA | MEIA DURA |
|----------------|--------|---------|-----------|
| (pol.) | (mm) | (mm) | |
| 1/4" | 6,35 | 0,80 | |
| 3/8" | 9,52 | 0,80 | |
| 1/2" | 12,70 | 0,80 | |
| 5/8" | 15,88 | 1,60 | |

ISOLAMENTO TÉRMICO DAS TUBULAÇÕES:

- LINHA DE LÍQUIDO 13mm DE ESPESURA
- LINHA DE SUÇÃO 19mm DE ESPESURA
- BORRACHA ELASTOMÉRICA
- TIPO ARMACELL AC
- FIXAÇÃO COM SUPORTES TIPO ARMAFIX

ASSINATURAS E APROVAÇÃO

PROJETISTA:
LEONARDO SILVEIRA LIMA
 ENGENHEIRO CIVIL - RNP: 0601581057

GEO PAC
 PROPRIETÁRIO:
PREFEITURA MUNICIPAL DE ARACATI
 ENDEREÇO:
 AVENIDA PADRE ANTÔNIO TOMAS, N.º 2420, SALA 301,
 BARRIO ALBERTO I, PORTALZANES,
 FONE: 85 32413147 | EMAIL: GEO.PAC@GEO.PAC.COM.BR

PROJETO:
CONSTRUÇÃO DE ESCOLA DE 12 SALAS E CAMPO NA LOCALIDADE CUMBE

CONTEÚDO:
INSTALAÇÕES CLIMATIZAÇÃO

IDENTIFICAÇÃO DOS DESENHOS:
 AR CONDICIONADO
 DETALHES CONSTRUTIVOS