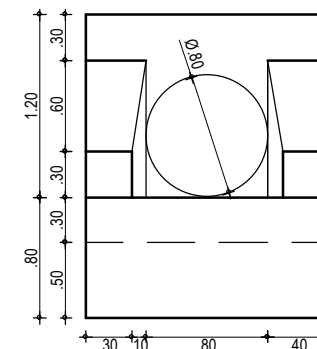
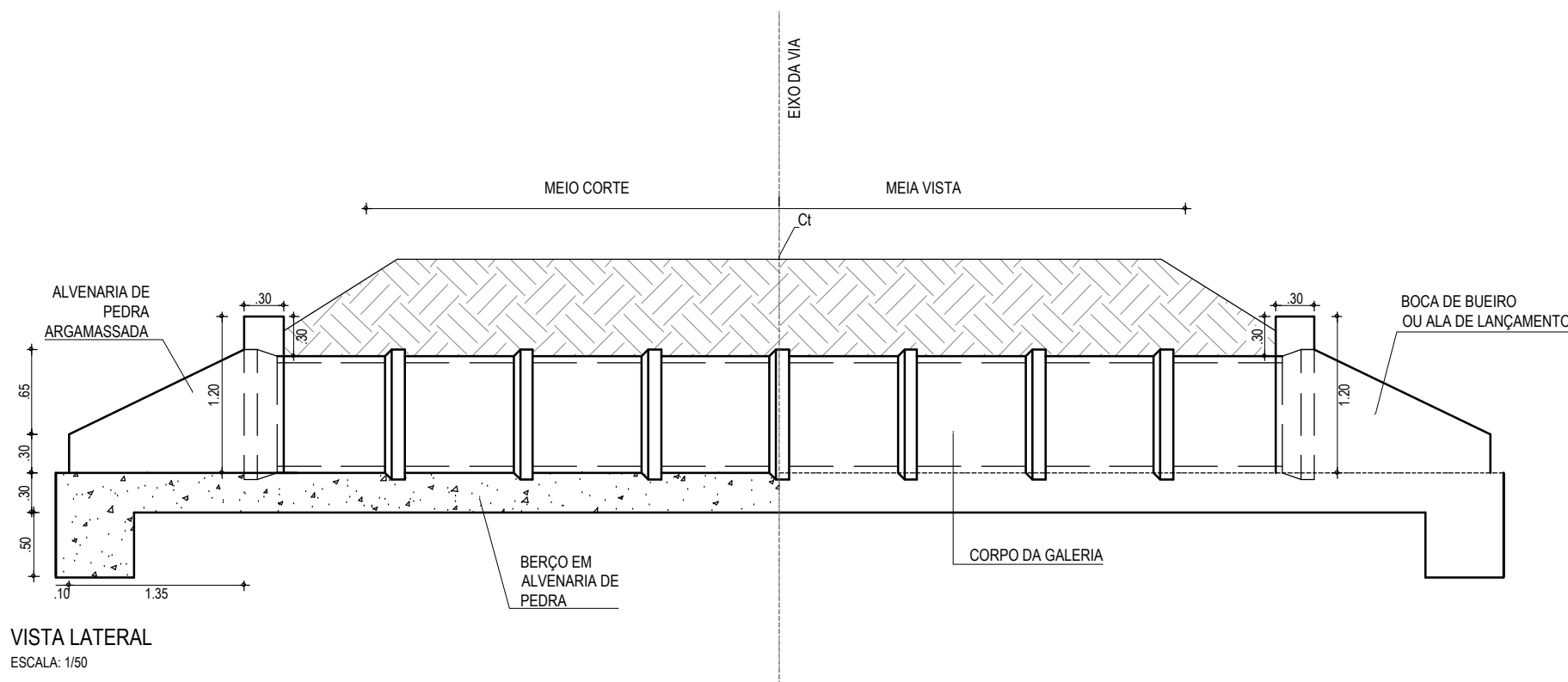


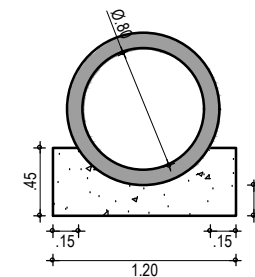
PLANTA BAIXA
ESCALA: 1/50



VISTA FRONTAL
ESCALA: 1/50

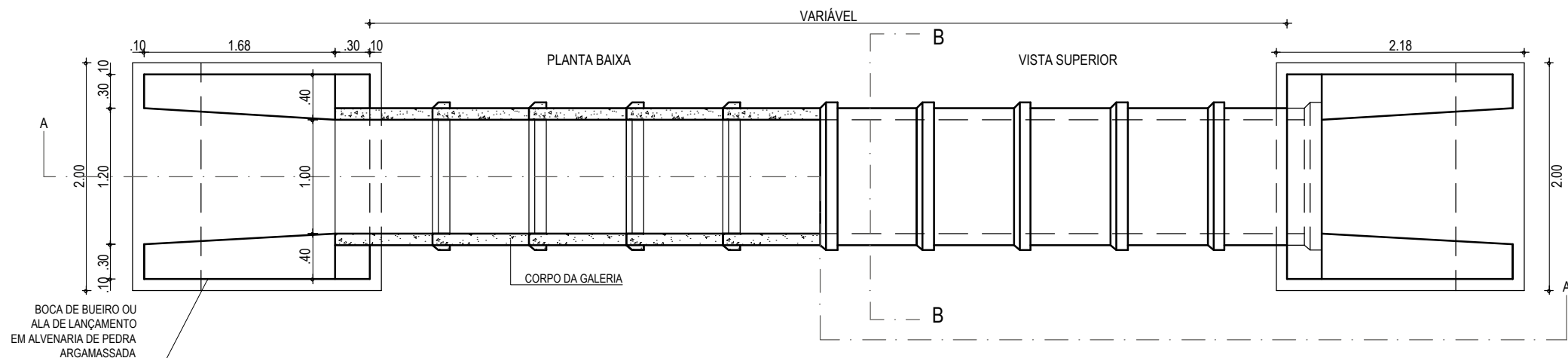


VISTA LATERAL
ESCALA: 1/50

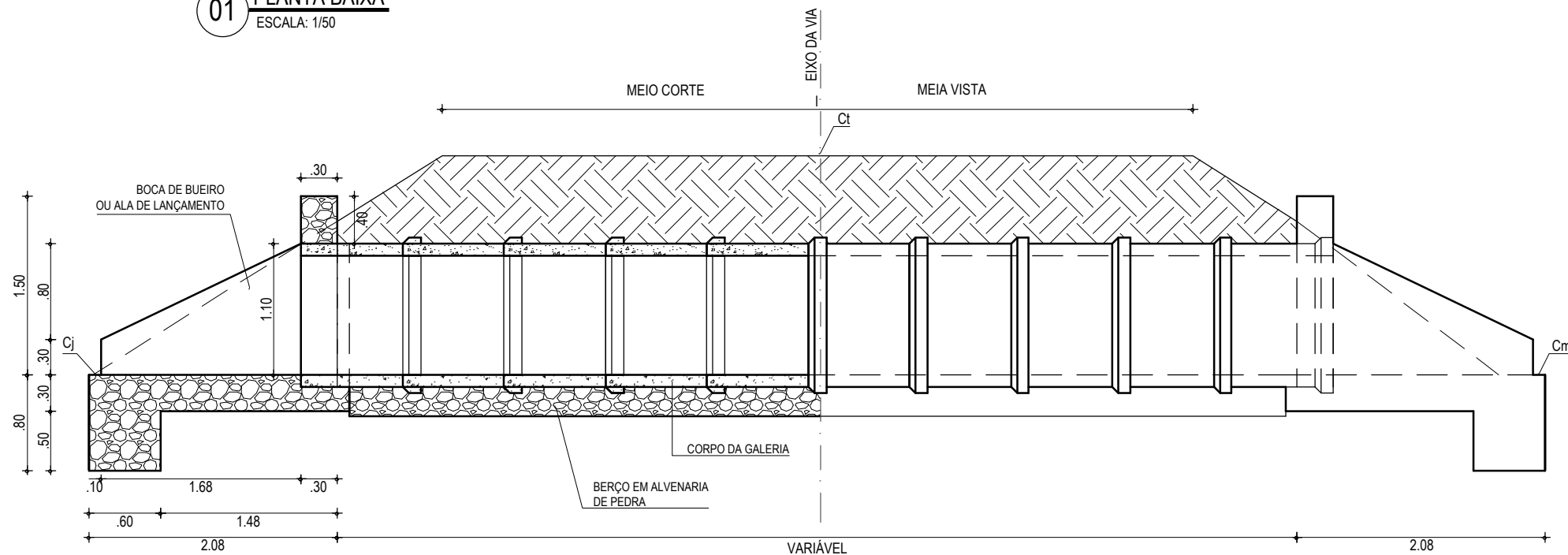


CORTE BB
ESCALA: 1/50

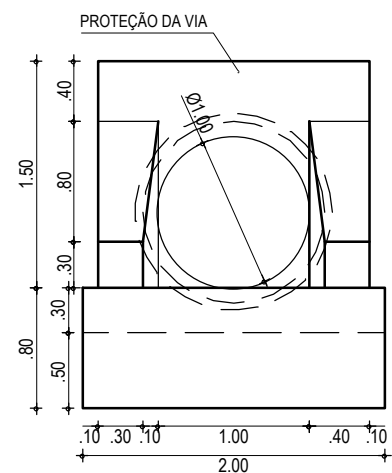
APROVAÇÃO	PROPRIETÁRIO: PREFEITURA MUNICIPAL DE ARACATI/CE	OBRA: ADEQUAÇÃO E PAVIMENTAÇÃO DE ESTRADA VICINAL	
PROJETISTA: <i>Leonardo Silveira Lima</i> LEONARDO SILVEIRA LIMA ENGENHEIRO CIVIL - RNP: 0601581067	EMPRESA CONTRATADA: GEOPAC RUA CALIXTO MACHADO, N.º 27, SALA 04, BAIRRO PIRES FAÇANHA EUSÉBIO/CE FONE: (85) 3241-3147 EMAIL: GEOPAC@GEOPAC.COM.BR	CONTEÚDO / IDENTIFICAÇÃO DOS DESENHOS: 01. PLANTA BAIXA 02. VISTAS	PRANCHA: 01/08
	LOCAL: LAGOA DO PEDRO - BR-304, ARACATI/CE	DATA: JAN/2023	ESCALA: INDICADA CONTROLE: ARCT C22.54



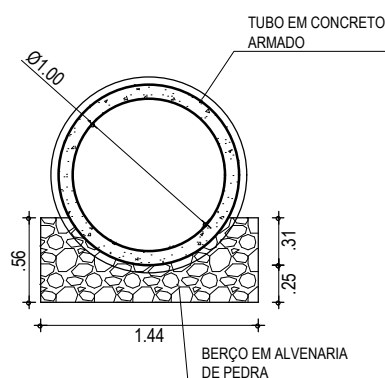
01 PLANTA BAIXA
ESCALA: 1/50



02 CORTE AA
ESCALA: 1/50




03 VISTA FRONTAL
ESCALA: 1/50



04 CORTE BB
ESCALA: 1/50

ASSINATURAS E APROVAÇÃO

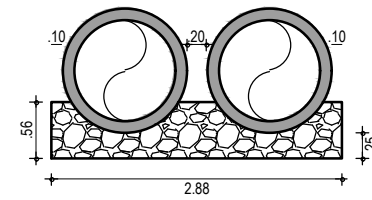
PROJETISTA:	PROPRIETÁRIO:
 LEONARDO SILVEIRA LIMA ENGENHEIRO CIVIL - RNP: 0601581067	

APROVAÇÃO

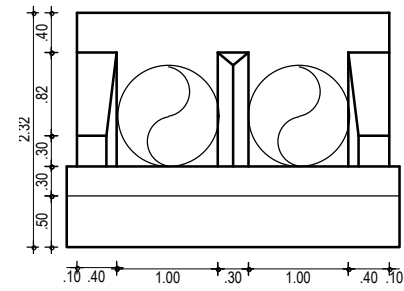
GEOPAC RUA CALIXTO MACHADO, N.º 27, SALA 04,
BAIRRO PIRES FAÇANHA | EUSÉBIO/CE
FONE: (85) 3241-3147 | EMAIL: GEOPAC@GEOPAC.COM.BR

PROPRIETÁRIO:	PREFEITURA MUNICIPAL DE ARACATI/CE	
OBRA:	ADEQUAÇÃO E PAVIMENTAÇÃO DE ESTRADA VICINAL	
PROJETO:	PROJETO DE DRENAGEM	
CONTEÚDO:	DETALHES DE BSTC Ø 100cm	
IDENTIFICAÇÃO DOS DESENHOS:	01. PLANTA BAIXA 02. CORTE AA 03. VISTA FRONTAL 04. CORTE BB	

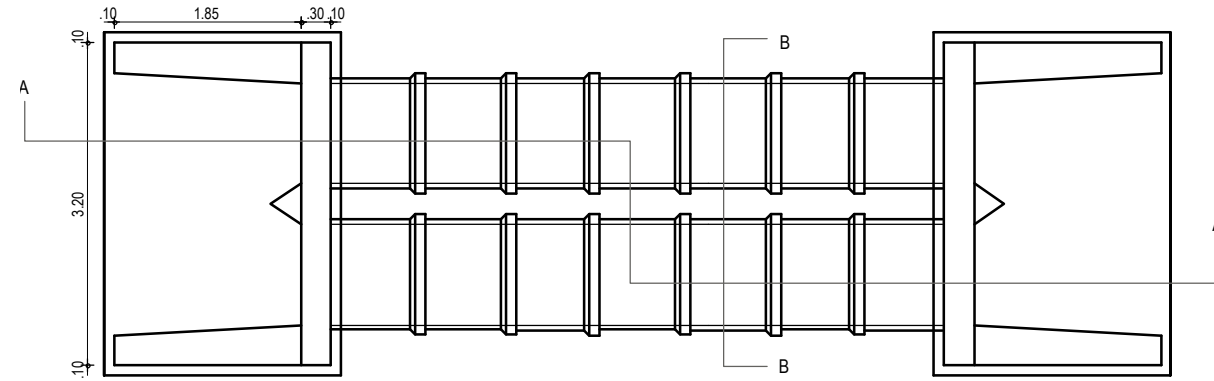
LOCAL:	DATA:	PRANCHA:
LAGOA DO PEDRO - BR-304, ARACATI/CE	JAN/2023	02/08
DESENHO:	ESCALA:	CONTROLE:
ROBSON BARBOSA	INDICADA	ARCT C22.54



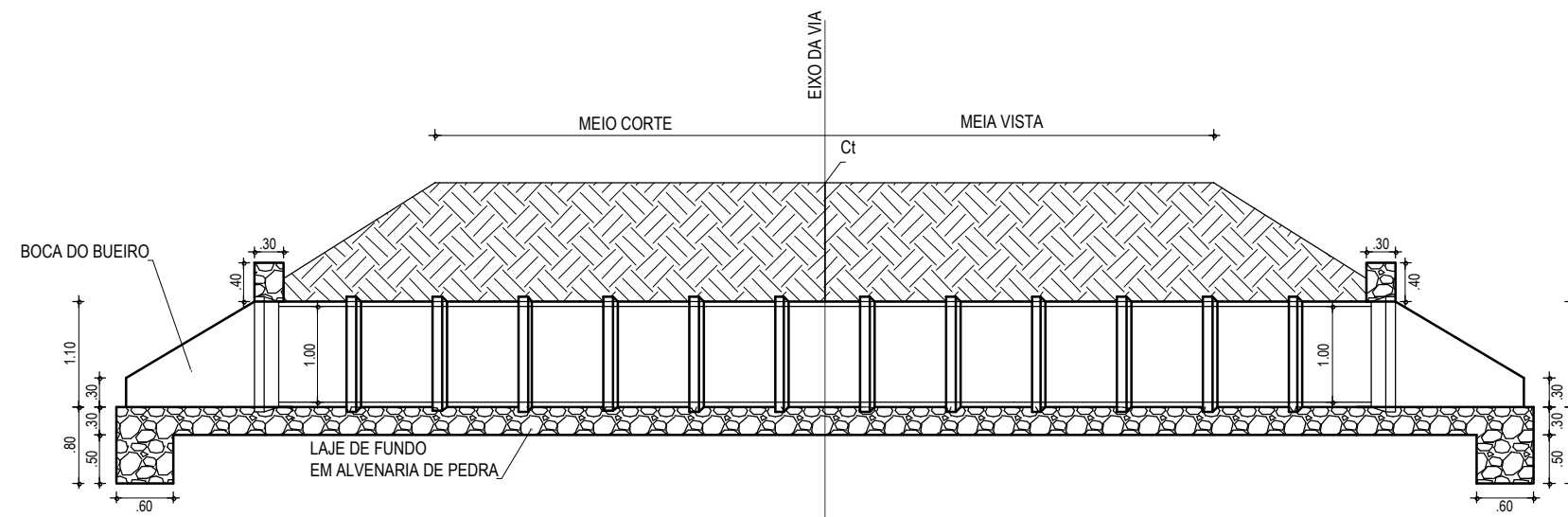
VISTA BB
ESCALA: 1/75



VISTA FRONTAL
ESCALA: 1/75

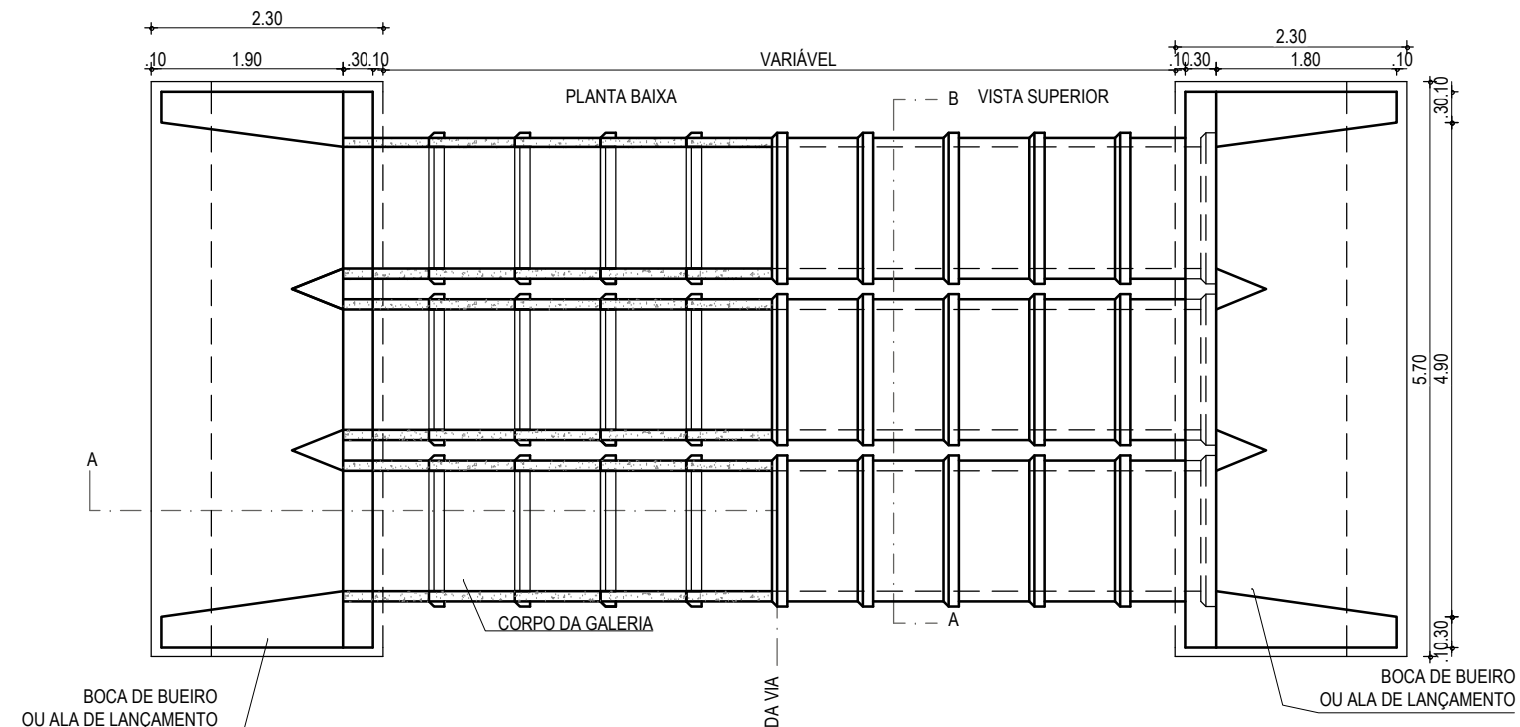


PLANTA BAIXA
ESCALA: 1/75

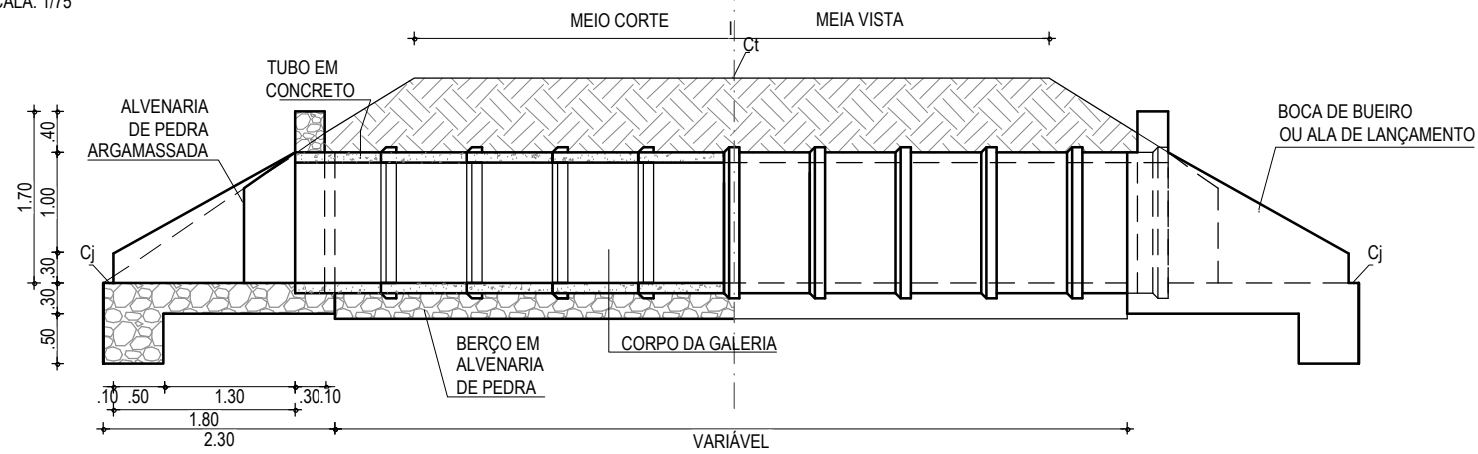


VISTA AA
ESCALA: 1/75

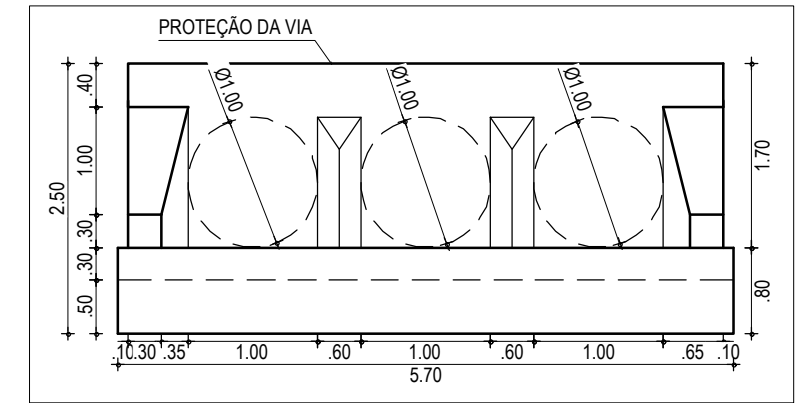
APROVAÇÃO	PROPRIETÁRIO: PREFEITURA MUNICIPAL DE ARACATI/CE	OBRA: ADEQUAÇÃO E PAVIMENTAÇÃO DE ESTRADA VICINAL
PROJETISTA: LEONARDO SILVEIRA LIMA ENGENHEIRO CIVIL - RNP: 0601581067	EMPRESA CONTRATADA: GEOPAC RUA CALIXTO MACHADO, N.º 27, SALA 04, BAIRRO PIRES FAÇANHA EUSEBIO/CE FONE: (85) 3241-3147 EMAIL: GEOPAC@GEOPAC.COM.BR	PROJETO: PROTEÇÃO DE DRENAGEM CONTEÚDO / IDENTIFICAÇÃO DOS DESENHOS: 01. PLANTA BAIXA 02. VISTAS
	LOCAL: LAGOA DO PEDRO - BR-304, ARACATI/CE	PRANCHA: 03/08
	DATA: JAN/2023	ESCALA: INDICADA
		CONTROLE: ARCT C22.54



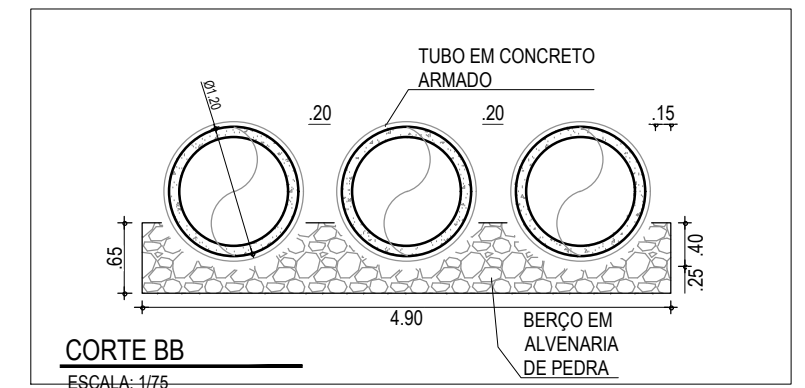
PLANTA BAIXA
ESCALA: 1/75



CORTE AA
ESCALA: 1/75

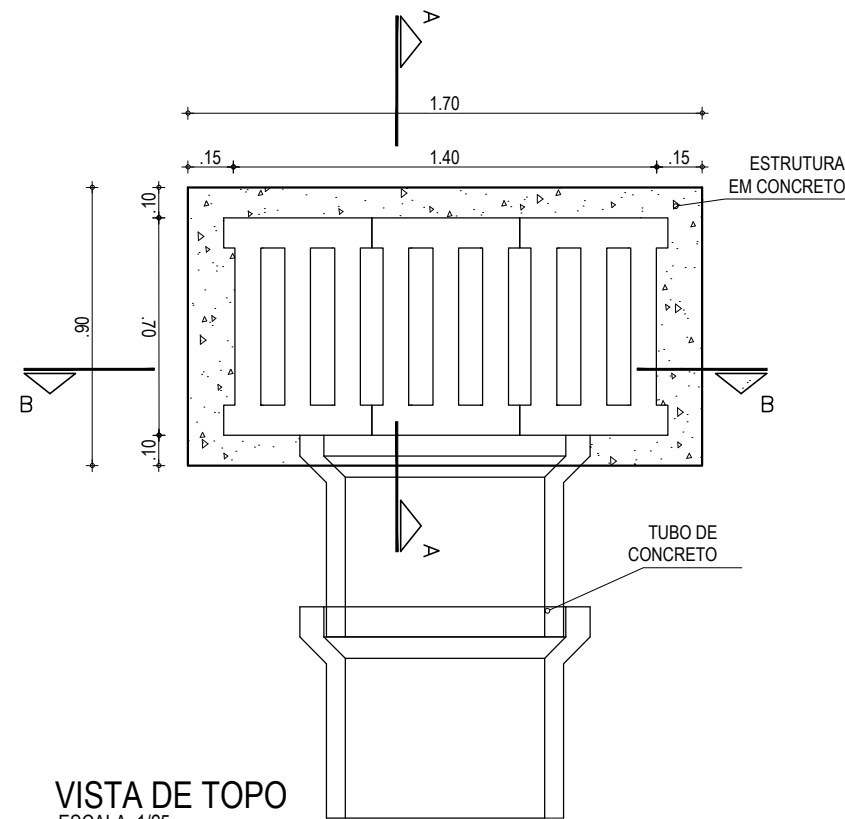


VISTA FRONTAL
ESCALA 1/75

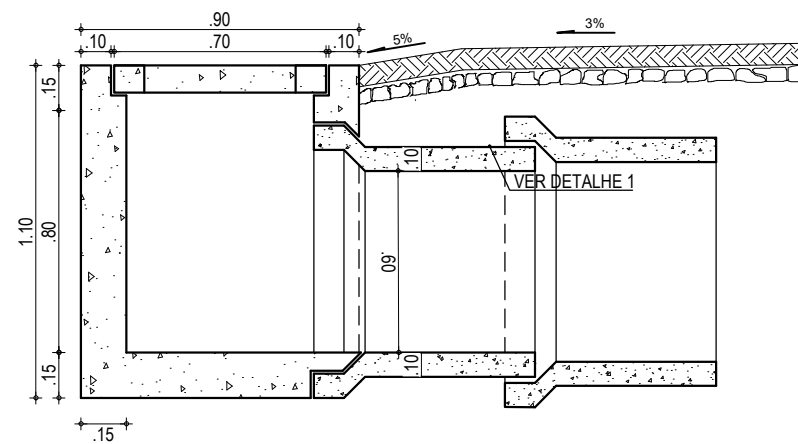


CORTE BB
ESCALA: 1/75

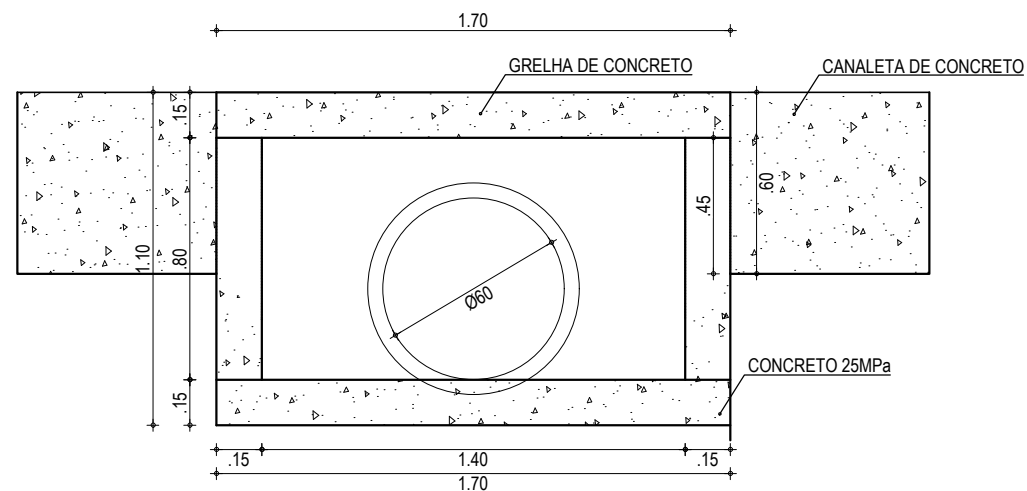
APROVAÇÃO	PROPRIETÁRIO: PREFEITURA MUNICIPAL DE ARACATI/CE	OBRA: ADEQUAÇÃO E PAVIMENTAÇÃO DE ESTRADA VICINAL
PROJETISTA: <i>Leonardo Silveira Lima</i> LEONARDO SILVEIRA LIMA ENGENHEIRO CIVIL - RNP: 0601581067	EMPRESA CONTRATADA: GEOPAC RUA CALIXTO MACHADO, N.º 27, SALA 04, BAIRRO PIRES FAÇANHA EUSEBIO/CE FONE: (85) 3241-3147 EMAIL: GEOPAC@GEOPAC.COM.BR	PROJETO: PROTEÇÃO DE DRENAGEM CONTEÚDO / IDENTIFICAÇÃO DOS DESENHOS: 01. PLANTA BAIXA 02. VISTAS
	LOCAL: LAGOA DO PEDRO - BR-304, ARACATI/CE	PRANCHA: 04/08
	DATA: JAN/2023	ESCALA: SEM ESCALA
		CONTROLE: ARCT C22.54



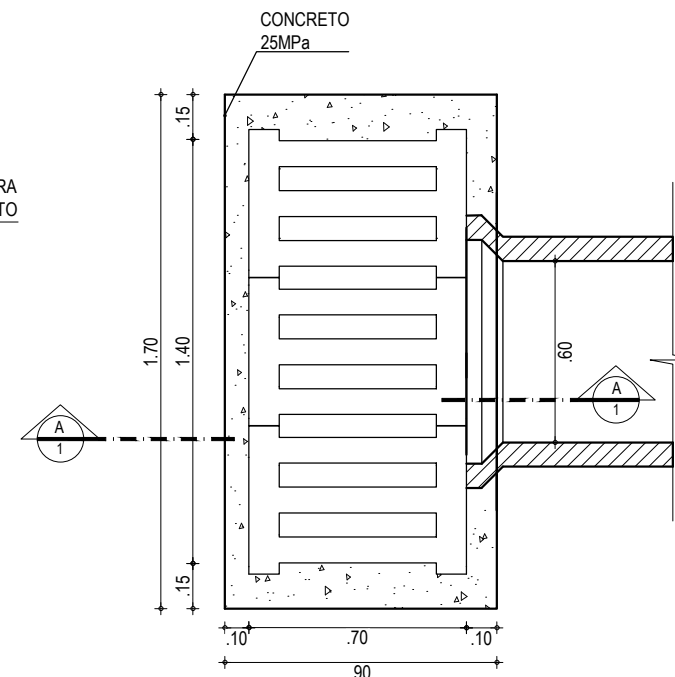
VISTA DE TOPO
ESCALA: 1/25



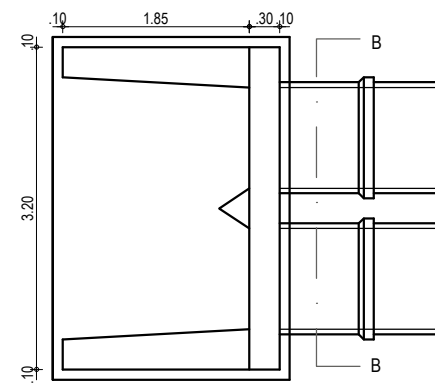
CORTE AA
ESCALA: 1/25



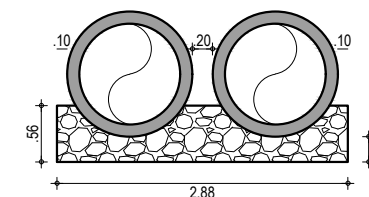
CORTE BB
ESCALA: 1/25



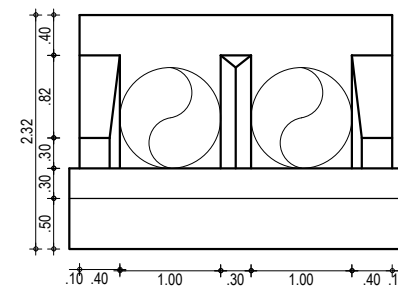
PLANTA BAIXA
ESCALA: 1/25



PLANTA BAIXA
ESCALA: 1/75



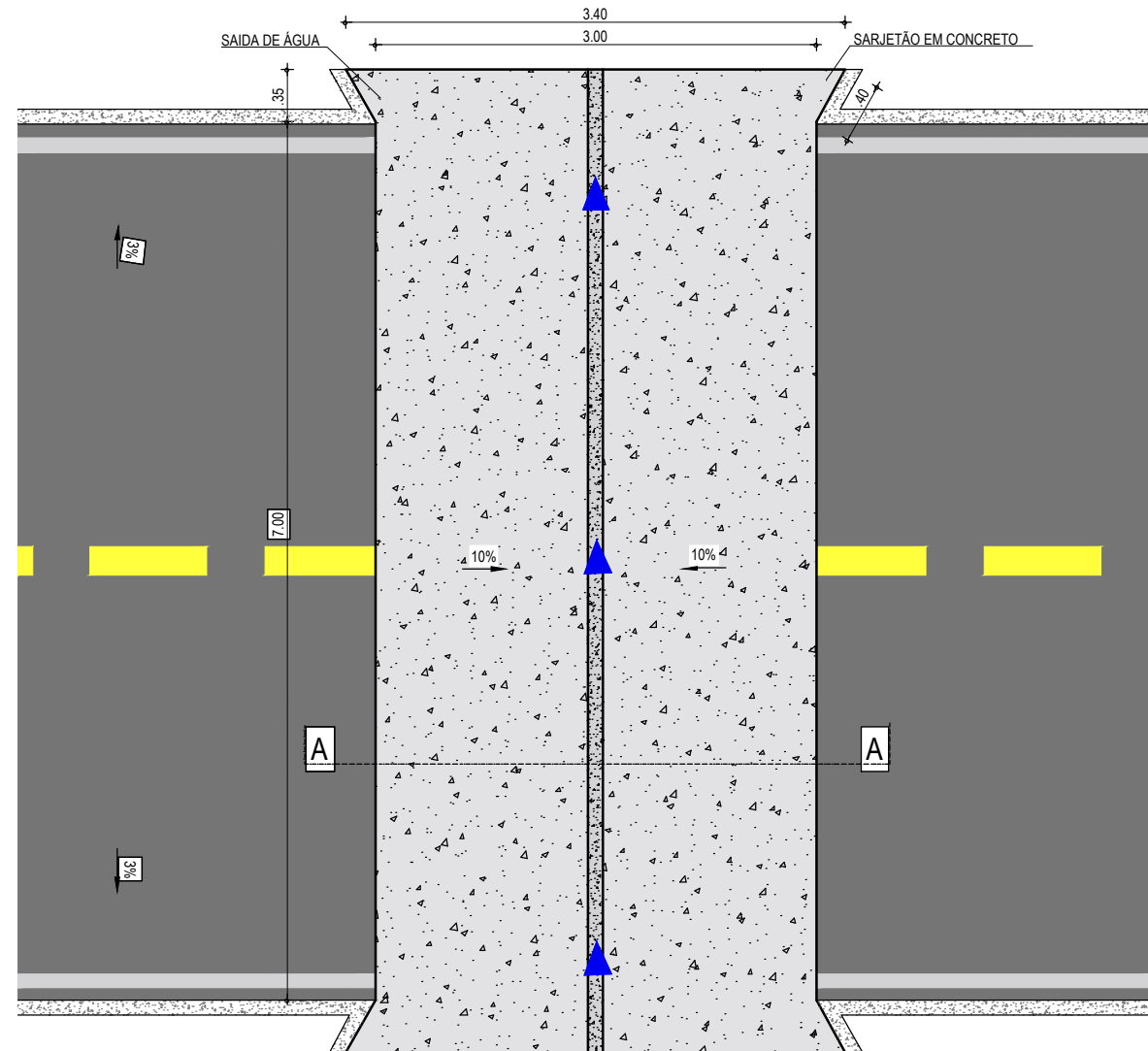
VISTA BB
ESCALA: 1/75



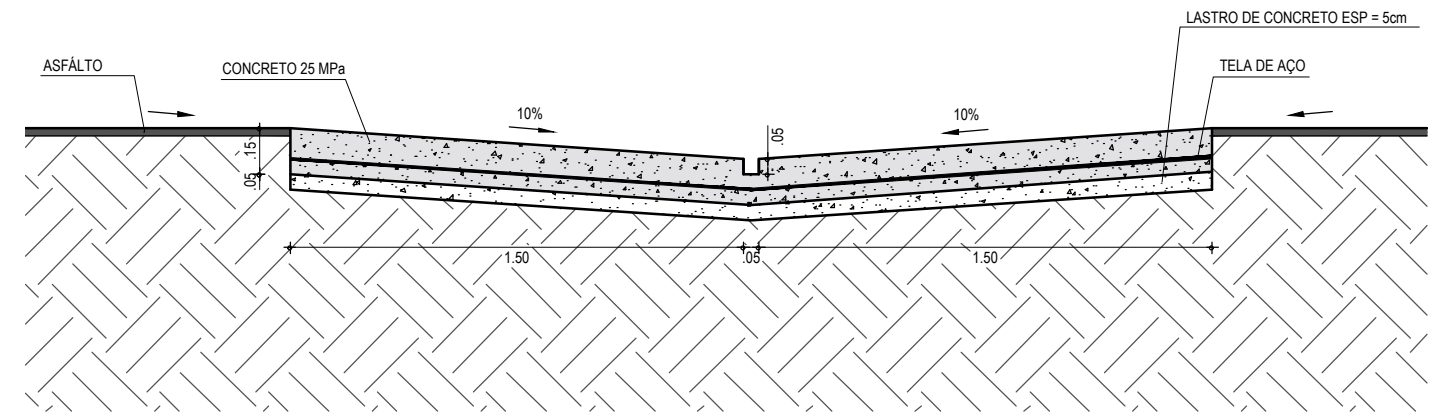
VISTA FRONTAL
ESCALA: 1/75

APROVAÇÃO	PROPRIETÁRIO: PREFEITURA MUNICIPAL DE ARACATI/CE	OBRA: ADEQUAÇÃO E PAVIMENTAÇÃO DE ESTRADA VICINAL
PROJETISTA: <i>Leonardo Silveira Lima</i> LEONARDO SILVEIRA LIMA ENGENHEIRO CIVIL - RNP: 0601581067	EMPRESA CONTRATADA: GEOPAC RUA CALIXTO MACHADO, N.º 27, SALA 04, BAIRRO PIRES FAÇANHA EUSEBIO/CE FONE: (85) 3241-3147 EMAIL: GEOPAC@GEOPAC.COM.BR	PROJETO: PROTEÇÃO DE DRENAGEM CONTEÚDO / IDENTIFICAÇÃO DOS DESENHOS: DETALHE DO BUEIRO COM CAIXA CAMPO
	LOCAL: LAGOA DO PEDRO - BR-304, ARACATI/CE	PRANCHA: 05/08
	DATA: JAN/2023	ESCALA: SEM ESCALA
		CONTROLE: ARCT C22.54

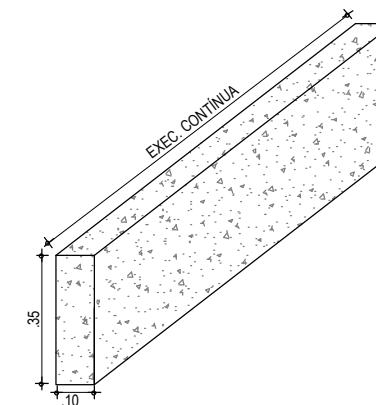
PROJETO DE DRENAGEM
SARJETÃO DE 3,00m x 7,00m



PLANTA BAIXA
ESCALA: 1/50



CORTE AA - SARJETÃO
ESCALA: 1/25

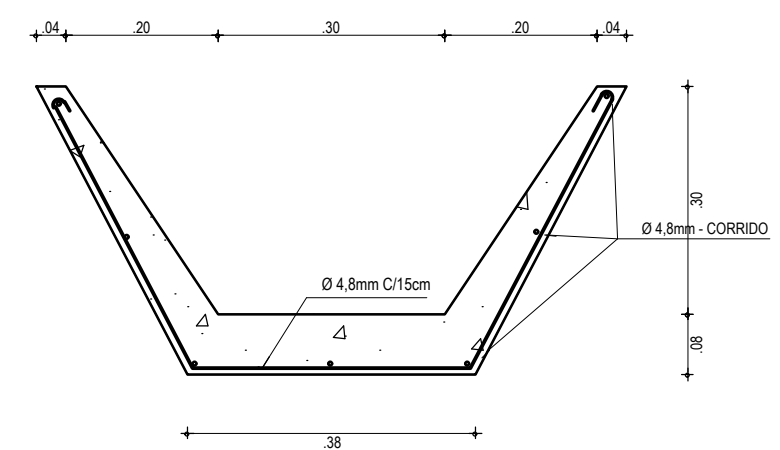
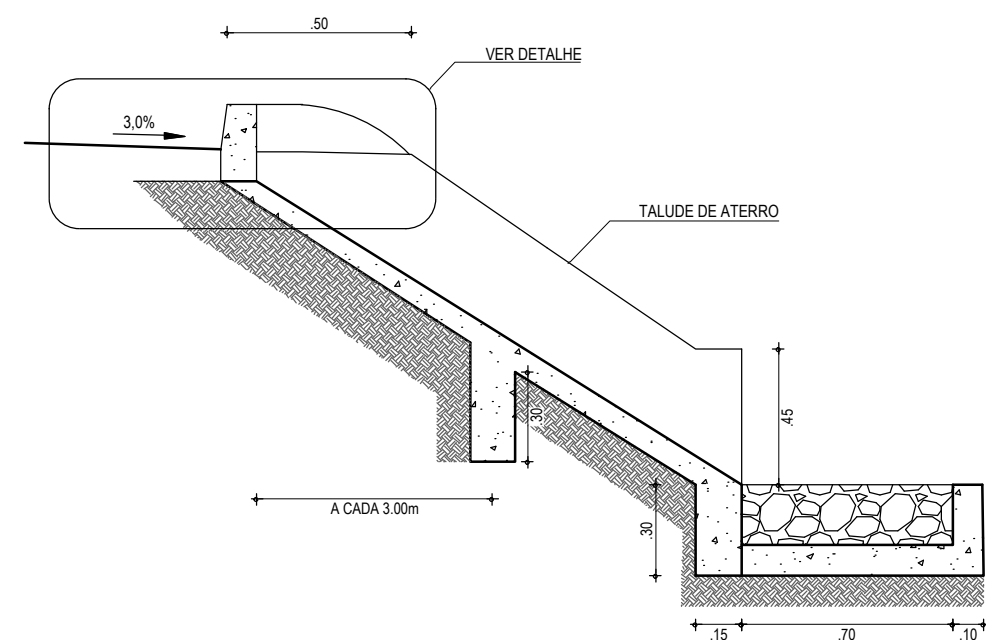
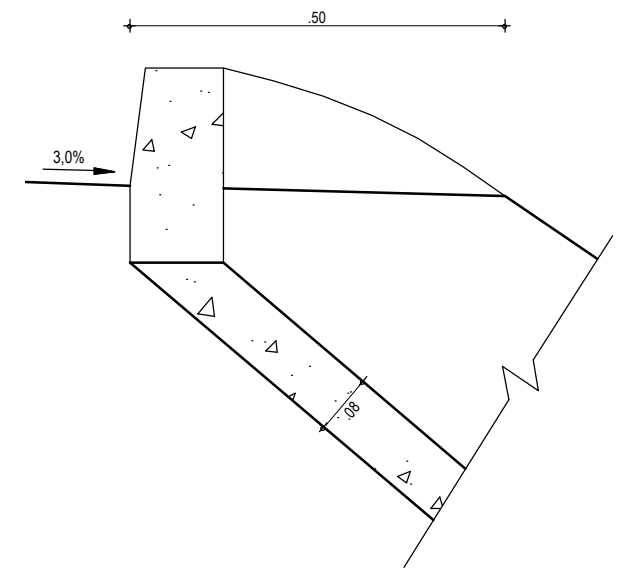
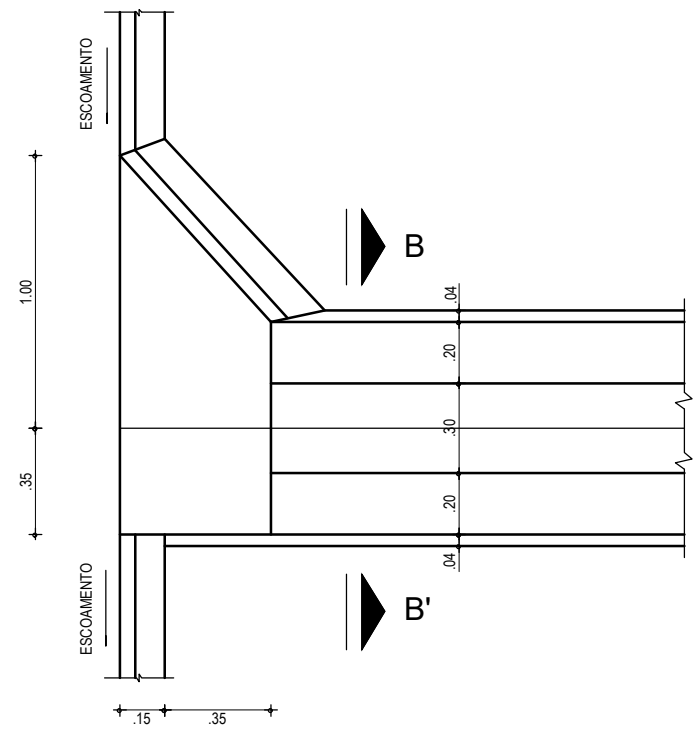
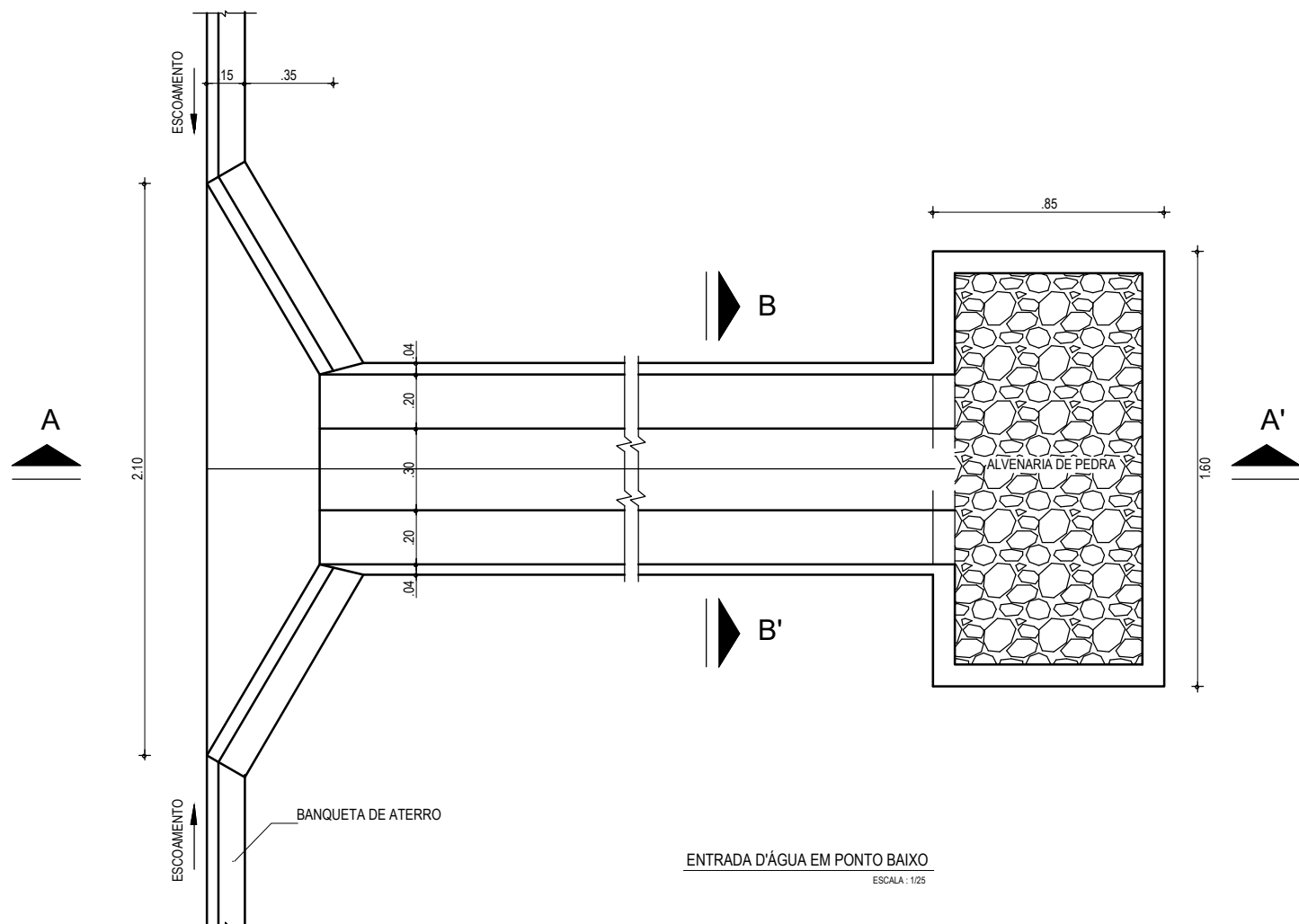


DETALHE DO MEIO FIO
ESCALA: 1/20

NOTAS

- O COMPRIMENTO E A DECLIVIDADE MÁXIMA DAS ZONAS DE TRANSIÇÃO, DEVEM SER AJUSTADOS DE MODO A SEREM COMPATÍVEIS COM A CLASSE DE TRÁFEGO DA VIA.
- SOB O SARJETÃO DEVERÃO SER EXECUTADAS AS MESMAS CAMADAS DE BASE E SUB-BASE DO SUBLEITO ADOTADAS NO RESTANTE DA VIA PÚBLICA.
- O ÂNGULO INTERNO ENTRE OS SARJETÕES DEVERÁ SER DE 45°, PREFERENCIALMENTE.

APROVAÇÃO	PROPRIETÁRIO: PREFEITURA MUNICIPAL DE ARACATI/CE	OBRA: ADEQUAÇÃO E PAVIMENTAÇÃO DE ESTRADA VICINAL
PROJETISTA: <i>Leonardo Silveira Lima</i> LEONARDO SILVEIRA LIMA ENGENHEIRO CIVIL - RNP: 0601581067	EMPRESA CONTRATADA: GEOPAC RUA CALIXTO MACHADO, N.º 27, SALA 04, BAIRRO PIRES FAÇANHA EUSEBIO/CE FONE: (85) 3241-3147 EMAIL: GEOPAC@GEOPAC.COM.BR	PROJETO: PROTEÇÃO DE DRENAGEM CONTEÚDO / IDENTIFICAÇÃO DOS DESENHOS: 01. PLANTA BAIXA 02. CORTE AA - SARJETÃO
	LOCAL: LAGOA DO PEDRO - BR-304, ARACATI/CE	PRANCHA: 06/08
	DATA: JAN/2023	ESCALA: SEM ESCALA
		CONTROLE: ARCT C22.54



NOTA:
OS DISSIPADORES SERÃO ORÇADOS SOMENTE PARA OS BUEIROS DEVIDO A ALTURA DO ATERRO SER MAIOR DO QUE OS DEMAIS PONTOS DA ESTRADA

EXECUÇÃO/DESCIDA	CONSUMO/DESCIDA	CONSUMO/ENTRADA	CONSUMO/SAÍDA
ESCAVAÇÃO	- 0,163 m ³ /m ²	CIMENTO	0,0065 t/un
FERRO	- 1,840 Kg/m	AREIA	0,0440 t/un
FORMA	- 1,080 m ² /m ²	BRITA	0,0267 t/un
CONCRETO (300 Kg/m ³)	- 0,063 m ³ /m ²	MADEIRA	0,0013 t/un
		CIMENTO	0,0158 t/un
		AREIA	0,0733 t/un
		BRITA	0,0355 t/un
		PEDRA	0,2160 t/un
		MADEIRA	0,0033 t/un

APROVAÇÃO

PROJETISTA:

Leonardo Silveira Lima

LEONARDO SILVEIRA LIMA
ENGENHEIRO CIVIL - RNP: 0601581067

PROPRIETÁRIO:

PREFEITURA MUNICIPAL DE ARACATI/CE

EMPRESA CONTRATADA:

GEOPAC

RUA CALIXTO MACHADO, N.º 27, SALA 04,
BAIRRO PIRES FAÇANHA | EUSEBIO/CE
FONE: (85) 3241-3147 | EMAIL: GEOPAC@GEOPAC.COM.BR

OBRA:

ADEQUAÇÃO E PAVIMENTAÇÃO DE ESTRADA VICINAL

PROJETO:

PROTEÇÃO DE DRENAGEM

CONTEÚDO / IDENTIFICAÇÃO DOS DESENHOS:

DETALHES DESCIDA D'ÁGUA PADRÃO E SARJETA DE CORTE

PRANCHA:

07/08

LOCAL:

LAGOA DO PEDRO - BR-304, ARACATI/CE

DATA:

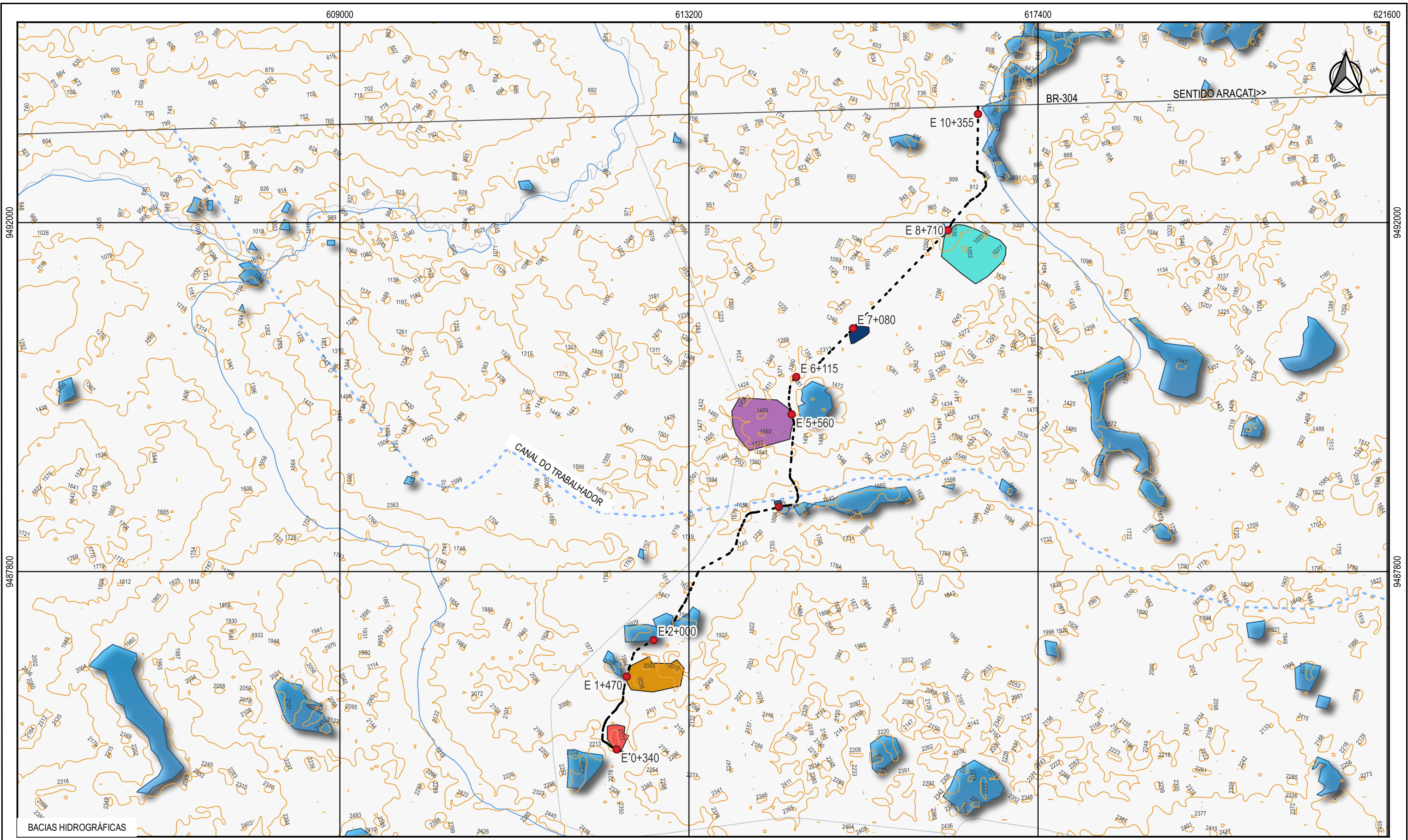
JAN/2023

ESCALA:

SEM ESCALA

CONTROLE:

ARCT C22.54



LEGENDA

	ESTRADA A PAVIMENTAR		BACIA EST 6+115		CURVAS DE NÍVEL
	BACIA EST 0+340		BACIA EST 7+080		CURSOS D'ÁGUA
	BACIAS EST 2+000		BACIA EST 10+355		ESPELHOS D'ÁGUA
	BACIA EST 4+395		BACIA EST 8+060		

NOTAS:

APROVAÇÃO

Leonardo Silveira Lima

LEONARDO SILVEIRA LIMA
ENGENHEIRO CIVIL - RNP 0601581067

PROPRIETÁRIO

PREFEITURA MUNICIPAL DE ARACATI/CE

GEOPAC

RUA CALIXTO MACHADO, N.º 27, SALAS 04
PIRES FAÇANHA | EUSEBIO/CE
FONE: (85) 3241-3147 | EMAIL: GEOPAC@GEOPAC.COM.BR

OBRA		ADEQUAÇÃO E PAVIMENTAÇÃO DE ESTRADA VICINAL	
PROJETO		PLANTA DE LOCALIZAÇÃO	
CONTEÚDO/IDENTIFICAÇÃO DOS DESENHOS		MAPA DE LOCALIZAÇÃO DAS BACIAS HIDROGRÁFICAS	
PRANCHA	08/08	LOCAL	LAGO DO PEDRO -
CONTROLE	ARCT C22.54	DATA	JAN/2023
ESCALA	1:62000		