

DIMENSÕES E ALTURA DE INSTALAÇÃO DOS PONTOS HIDRÁULICOS				
ITEM	PONTO HIDRÁULICO	DIMENSÃO	ALTURA DE INSTALAÇÃO	
Água Fria	CH	CHUIVEIRO	3'4"	1,80 m

LEGENDA DE SÍMBOLOS

A 001 NOME DO CORTE Nº DA PRANCHA

SOBRE, DESCE E PASSA ENTRE OS PAVIMENTOS

SOBRE E DESCE ANDO NO MESMO PAVIMENTO

SIGLAS DAS COLUMNAS

COLUNA BITOLA (HID-1 4")

TG - Tubo de Queda
CV - Ventilo
AP - Águas Pluviais

TG - Tubo de Gordura
TS - Tubo de Saída
AF - Água Fria

ALP - Alimentador Predial
LPZ - Limpesca
EXTI/AVS - Extrator/Avissador

Holómetro

RG Registro de Gaveta, 3/4"

RP Registro de Pressão, 1/2"

12 Item referente à peça

CH Chuveiro, 1/2"

RS Ralo Seco

Ralo de fundo anti-turbinha para piscinas

Dispositivo de retorno

Dispositivo de aspiração

Caixa de Aréa (C.A.)

Caixa em Alvenaria c/ brita no fundo

LEGENDA DE CORES

ÁGUA FRIA
 TUBULAÇÃO EM PVC MARRON RÍGIDO, PARA UMA PRESSÃO DE SERVIÇO DE 7,5 KG/CM²

ALIMENTAÇÃO
 TUBULAÇÃO EM PVC MARRON RÍGIDO, PARA UMA PRESSÃO DE SERVIÇO DE 7,5 KG/CM²

TUBULAÇÃO DE AFIAQ
 INSTALADA SOB O PISO

ÁGUAS PLUVIAIS
 TUBULAÇÃO EM PVC SÉRIE NORMAL (PVC-SN) OU SÉRIE REFORÇADA (PVC-SR), QUANDO ESPECIFICADA.

TUBULAÇÃO DE POÇO PROFUNDO
 TUBULAÇÃO EM PVC MARRON RÍGIDO, PARA UMA PRESSÃO DE SERVIÇO DE 7,5 KG/CM²

NOTAS GERAIS

- SUBSISTEMA DE ÁGUA FRIA (NBR 5626)**
- A ALTURA DE INSTALAÇÃO (QUANDO NÃO INDICADO) DO REGISTRO DE PRESSÃO PARA CHUIVEIRO DEVERÁ SER DE 1,10M MEDIDOS DO PISO ACABADO.
 - A ALTURA DE INSTALAÇÃO (QUANDO NÃO INDICADO) DO REGISTRO DE GAVETA DEVERÁ SER DE 1,80M MEDIDOS DO PISO ACABADO.
 - VERIFICAR SETAS INDICATIVAS NO CORPO DA VÁLVULA DE PRESSÃO PARA A CORRETA INSTALAÇÃO.
 - QUANDO ENTERRADO, AS TUBULAÇÕES HIDRÁULICAS SEJAM POSICIONADAS ACIMA DO NÍVEL DO LENÇOL FREÁTICO PARA DIMINUIR O RISCO DE CONTAMINAÇÃO DA ÁGUA POTÁVEL EM UMA CIRCUNSTÂNCIA ACIDENTAL DE NÃO ESTANQUEIDADE E DE PRESSÃO NEGATIVA NO INTERIOR DA TUBULAÇÃO (CONFORME ITEM 5.2.3.5 DA NBR 5626).
 - QUANDO ENTERRADO, O ALIMENTADOR PREDIAL DEVE SE ENCONTRAR A UMA DISTÂNCIA MÍNIMA HORIZONTAL DE 1,0M DE QUALQUER FONTE POTENCIALMENTE POLUIDORA, COMO FOSSAS NEGRAS, SUMIDOUROS, VALAS DE INFILTRAÇÃO, ETC. (CONFORME ITEM 5.2.3.4 DA NBR 5626).
 - RECOMENDA-SE QUE AS TUBULAÇÕES HORIZONTAIS SEJAM INSTALADAS COM UMA LEVE DECLIVIDADE, TENDO EM VISTA REDUZIR O RISCO DE FORMAÇÃO DE BOLHAS DE AR NO SEU INTERIOR, PESSOAS DE VISTA, FOSSAS, SUMIDOUROS, VALAS DE INFILTRAÇÃO, COLETORES DE ESGOTO SANITÁRIO OU PLUVIAL, TANQUE SÉPTICO, FILTRO ANAERÓBIO, LETEIO DE SECAGEM DE LODO, ATERRO SANITÁRIO, DEPOSITO DE LIXO, ETC. (CONFORME ITEM 5.4.2.5).
 - OS RESERVATÓRIOS ENTERRADOS, TOTAL OU PARCIALMENTE, DEVEM SER EXECUTADOS DENTRO DO COMPARTIMENTO PRESSÃO, QUE PERMITA OPERAÇÕES DE INSPEÇÃO E MANUTENÇÃO, DEVENDO HAVER UM AFASTAMENTO MÍNIMO DE 60 CM ENTRE AS FACES EXTERNAS DO RESERVATÓRIO (LATERAIS, FUNDO E COBERTURA) E AS FACES INTERNAS DO COMPARTIMENTO (CONFORME ITEM 5.2.4.8 DA NBR 5626).
 - NOS RESERVATÓRIOS EM QUE HÁ RESERVA DE ÁGUA PARA COMBATE A INCÊNDIOS, DEVEM SER PREVISTOS DISPOSITIVOS QUE ASSEGUREM A RECARGA TOTAL DA ÁGUA ARMAZENADA (CONFORME ITEM 5.2.5.5 DA NBR 5626).
 - A EXTREMIDADE DA TOMADA DE ÁGUA DO RESERVATÓRIO DEVE SER ELEVADA EM RELAÇÃO AO FUNDO DESTE RESERVATÓRIO A UMA ALTURA PARA EVITAR A ENTRADA DE RESÍDUOS EVENTUALMENTE EXISTENTES NA REDE PREDIAL DE DISTRIBUIÇÃO. RECOMENDA-SE UMA ALTURA MÍNIMA DE 3 CM.
 - DEVERÁ SER PREVISTO TUBULAÇÃO DE AVISO (REPRESENTADO NESTE PROJETO PELA SIGLA "AVS") QUE AVISE AOS USUÁRIOS DE QUE A TORNEIRA DE BOIA OU DISPOSITIVO DE INTERUPÇÃO DO ABASTECIMENTO DO RESERVATÓRIO APRESENTA FALHA OCORRENDO, COMO CONSEQUÊNCIA, A ELEVADA DA SUPERFÍCIE DA ÁGUA ACIMA DO NÍVEL MÁXIMO PREVISTO (CONFORME ITEM 5.2.3.1 DA NBR 5626).
 - DEVERÁ SER PREVISTO TUBULAÇÃO DE EXTRAVASÃO ("LADRÃO"), REPRESENTADO NESTE PROJETO PELA SIGLA "EXT") DO VOLUME DE ÁGUA EM EXCESSO DO INTERIOR DO RESERVATÓRIO, PARA IMPEDIR A OCORRÊNCIA DE TRANSBORNEAMENTO (CONFORME ITEM 5.2.3.1 DA NBR 5626).
 - A ÁGUA DA TUBULAÇÃO DE AVISO ("AVS") DEVE SER DESCARREGADA EM LOCAL FACILMENTE OBSERVÁVEL, COM DIÂMETRO INTERNO MÍNIMO DE 19MM (CONFORME ITEM 5.2.8.4).
 - DEVERÁ SER PREVISTO TUBULAÇÃO DE LIMPEZA (REPRESENTADO NESTE PROJETO PELA SIGLA "LPZ") DO RESERVATÓRIO, PARA PERMITIR O SEU ESVAZIAMENTO COMPLETO, SEMPRE QUE NECESSÁRIO (CONFORME ITEM 5.2.8.1 DA NBR 5626).

- SUBSISTEMA DE ÁGUAS PLUVIAIS (NBR 10841)**
- TUDO COLETO VERTICAL DE CALHA PARA ÁGUAS PLUVIAIS DE TELHADO, DEVERÁ SER PROVIDO DE UM RALO HEMISFÉRICO TIPO ABCA/C (RV).
 - OS TUBOS DE QUEDAS DEVEM SEMPRE QUE POSSÍVEL, SER INSTALADOS EM UM ÚNICO ALINHAMENTO, QUANDO NECESSÁRIOS, OS DESVIOS DEVEM SER FEITOS COM CURVAS DE RALO LONCO OU DOSIS, COM RAIOS DE 60°.
 - CAIMENTO MÍNIMO DE 0,5%.
 - AMBIENTES FREQUENTEMENTE LAVAVES (COMO BANHEIRO, COZINHAS, LAVANDÁRIAS, ÁREAS DE SERVIÇO E SIMILARES) DEVEM SER EXECUTADOS COM CAIMENTO MÍNIMO DE 0,5% EM DIREÇÃO AO RALO OU PORTA DE SAÍDA, COM LIMITE MÁXIMO DE 1,5%.
 - BOSES DE BANHEIROS E SANITÁRIOS DEVEM SER EXECUTADOS COM CAIMENTO ENTRE 1 E 2,5% EM DIREÇÃO AO RALO.
 - AS SUPERFÍCIES DE LAJES IMPERMEABILIZADAS DEVEM SER EXECUTADAS COM CAIMENTO MÍNIMO DE 1,5%.

- NOTAS GERAIS**
- SUBSISTEMA DE PISCINA (NBR 10.330)**
- DRENOS DE FUNDO EQUIPADOS COM GRELHA ANTI-ARRISPOAMENTO (RALO DE FUNDO) INTERLIGADOS ENTRE SI DEVEM ESTAR DISTANTES NO MÍNIMO DE 1,5M DE CENTRO A CENTRO.
 - INSTALAR BOCAS DE RETORNO NO MÍNIMO A 30CM ABAIXO DO NÍVEL DA ÁGUA, QUANDO A ALTURA DO TANQUE PERMITIR.
 - BOCAS DE ASPIRAÇÃO DEVEM SER INSTALADAS DE 20CM A 40CM ABAIXO DO NÍVEL DA ÁGUA.

ASSINATURAS E APROVAÇÃO

PROJETISTA: *Leonardo Silveira Lima*

PROPRIETÁRIO: LEONARDO SILVEIRA LIMA
 ENGENHEIRO CIVIL - RNP: 0601981087

APROVAÇÃO

PROPRIETÁRIO: PREFEITURA MUNICIPAL DE ARACATI

SERVIÇO: IMPLANTAÇÃO DE PISCINAS EM ESCOLAS - ESCOLA SASKIA

PROJETO: INSTALAÇÕES HIDROSSANITÁRIAS

IDENTIFICAÇÃO DOS DESENHOS:

GEOPAC RUA CALISTO MACHADO, Nº 27, SALA 04
 BARRIO PRESIDENTE CASTRO (EDUCADOR)
 FONE: 85 3341.3147 EMAIL: GEOPAC@GEOPAC.COM.BR

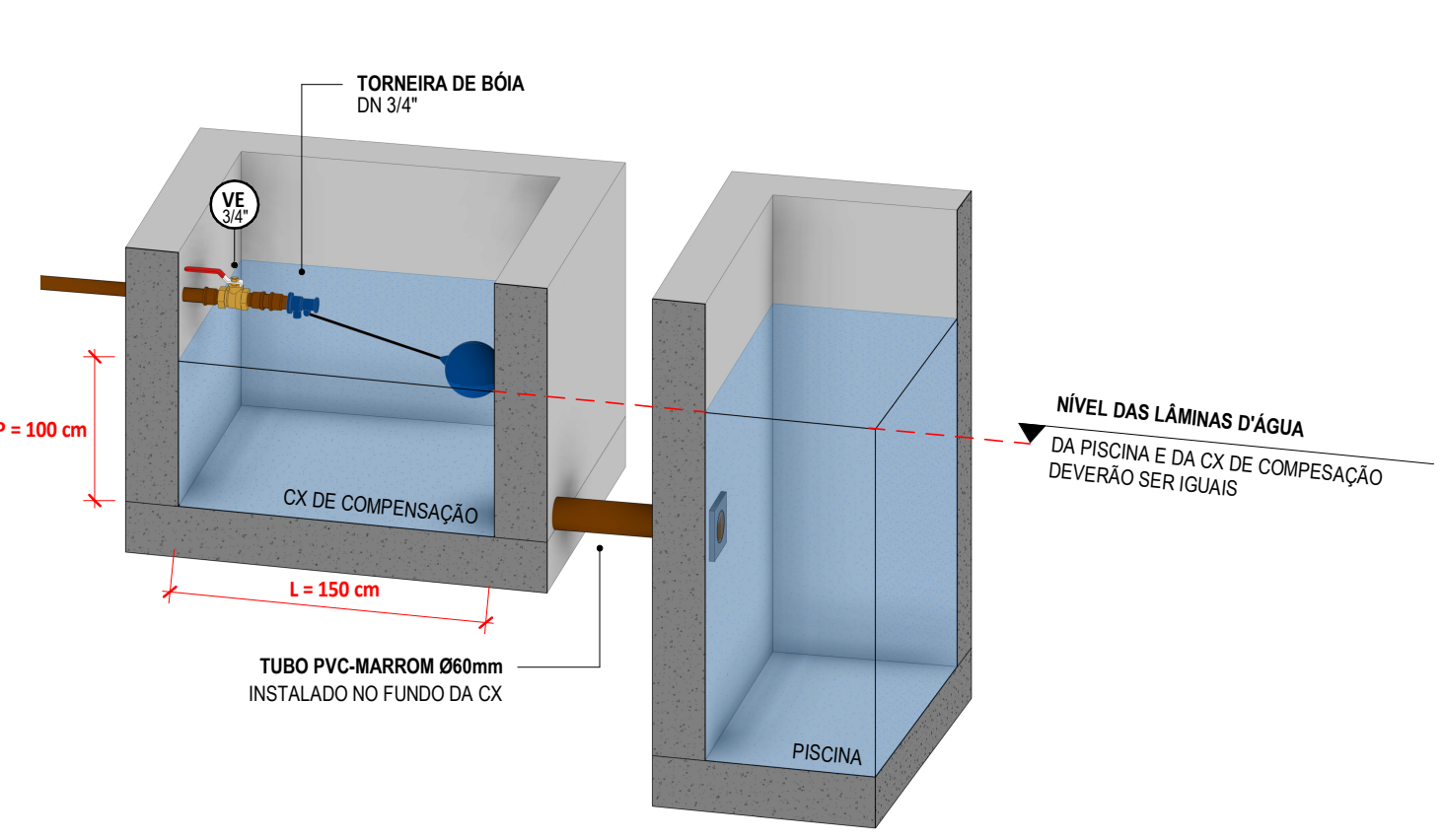
PROPRIETÁRIO: PREFEITURA MUNICIPAL DE ARACATI

SERVIÇO: IMPLANTAÇÃO DE PISCINAS EM ESCOLAS - ESCOLA SASKIA

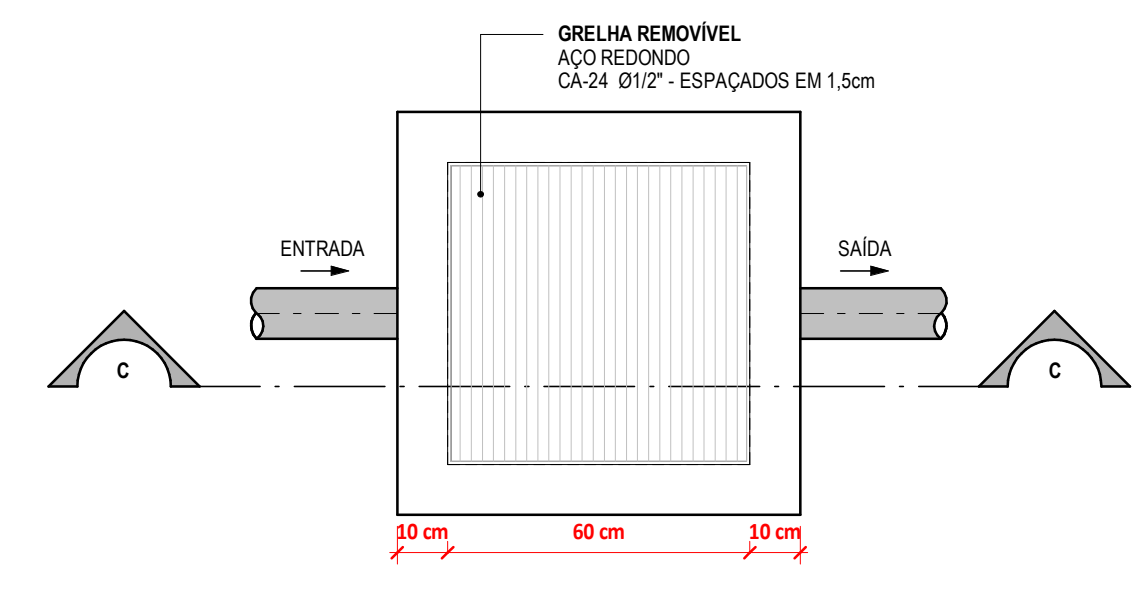
PROJETO: INSTALAÇÕES HIDROSSANITÁRIAS

IDENTIFICAÇÃO DOS DESENHOS:

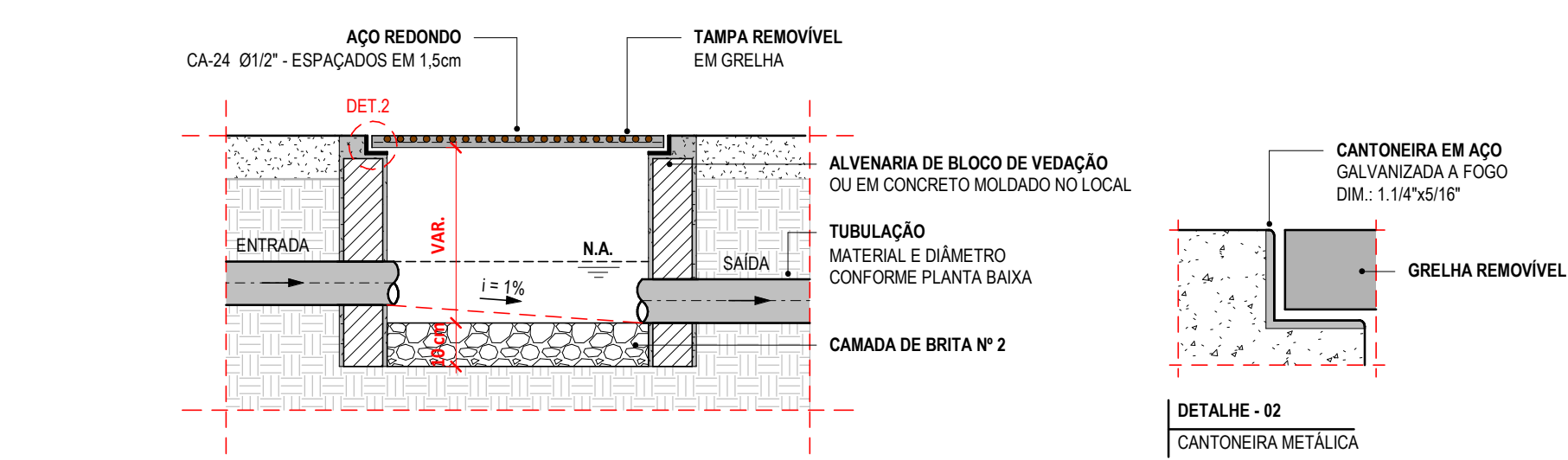
TÍTULO: ARACATI-CE	ESCALA: INDICADA	DATA: FEV/2023	PRIMEIRO: 02/02
DESENHO: CAMILLY	ESCALA: INDICADA	ARQUIVO:	



CAIXA DE COMPENSAÇÃO P/ ABASTECIMENTO DA PISCINA
 1/5 ESCALA

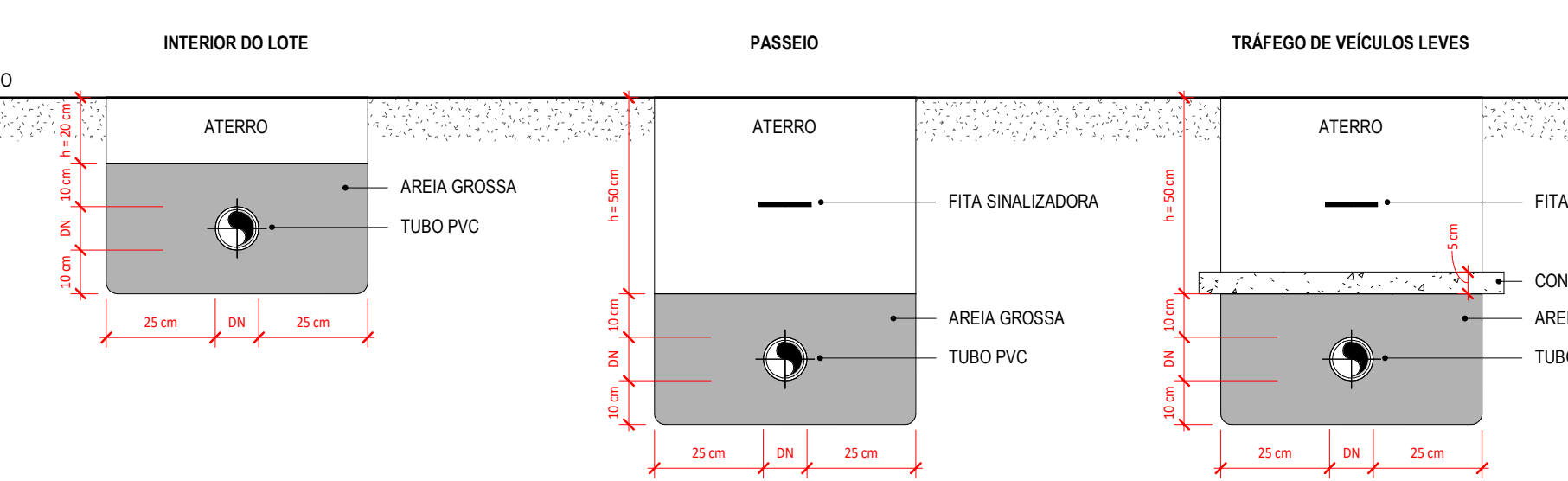


PLANTA BAIXA DO FUNDO DA CAIXA
 1:10



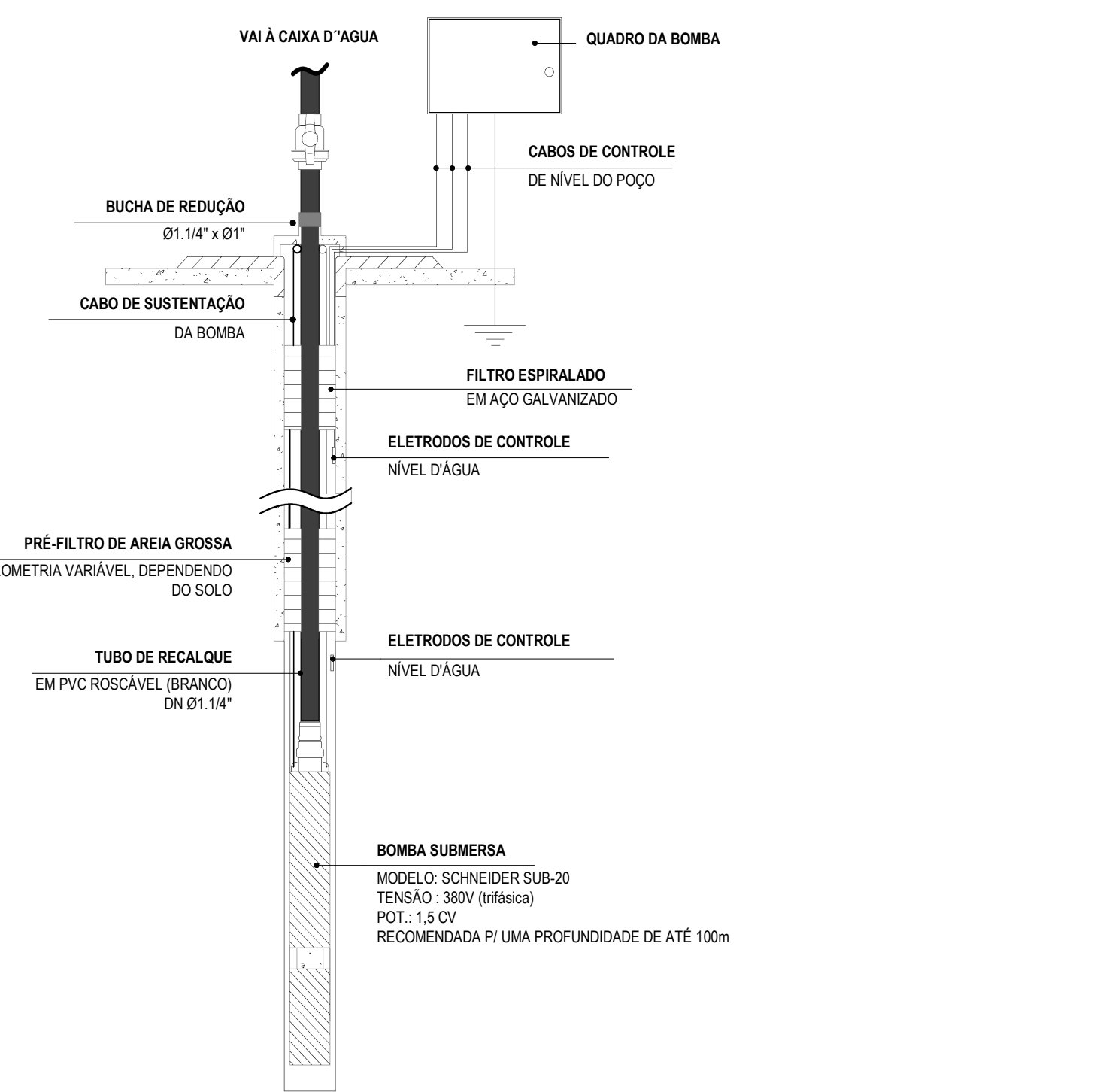
CORTE C-C
 1:10

DETALHE CAIXA DE DE AREIA (CA)
 1/5 ESCALA



- NOTAS DE INSTRUÇÃO (Fonte: Manual Técnico da Tigre)**
- As tubulações devem ser assentadas em terreno resistente ou sobre base apropriada, livre de detritos ou materiais pontiagudos. O fundo da vala deve ser uniforme. Quando for preciso regularizar o fundo, utilize areia ou material granular. Estando o tubo colocado no seu leito, preencha lateralmente com o material indicado, compactando-o manualmente em camadas de 10 a 15 cm até atingir a altura da parte superior do tubo. Complete a colocação do material até 30 cm acima da parte superior do tubo.
 - Apenas necessário quando não for possível executar o recobrimento mínimo, ou se a tubulação estiver sujeita à carga de rodas, fortes compressões ou, ainda, situada sob área edificada, deverá existir uma proteção adequada, com uso de lajes ou canalatas de concreto que impeçam a ação desses esforços sobre a tubulação.

DETALHE TUBULAÇÃO ENTERRADA - PVC
 1/5 ESCALA



DETALHE BOMBA DE POÇO
 1/5 ESCALA