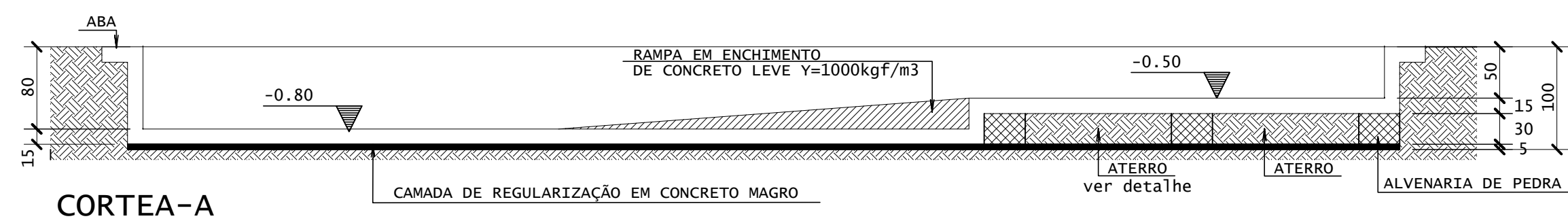
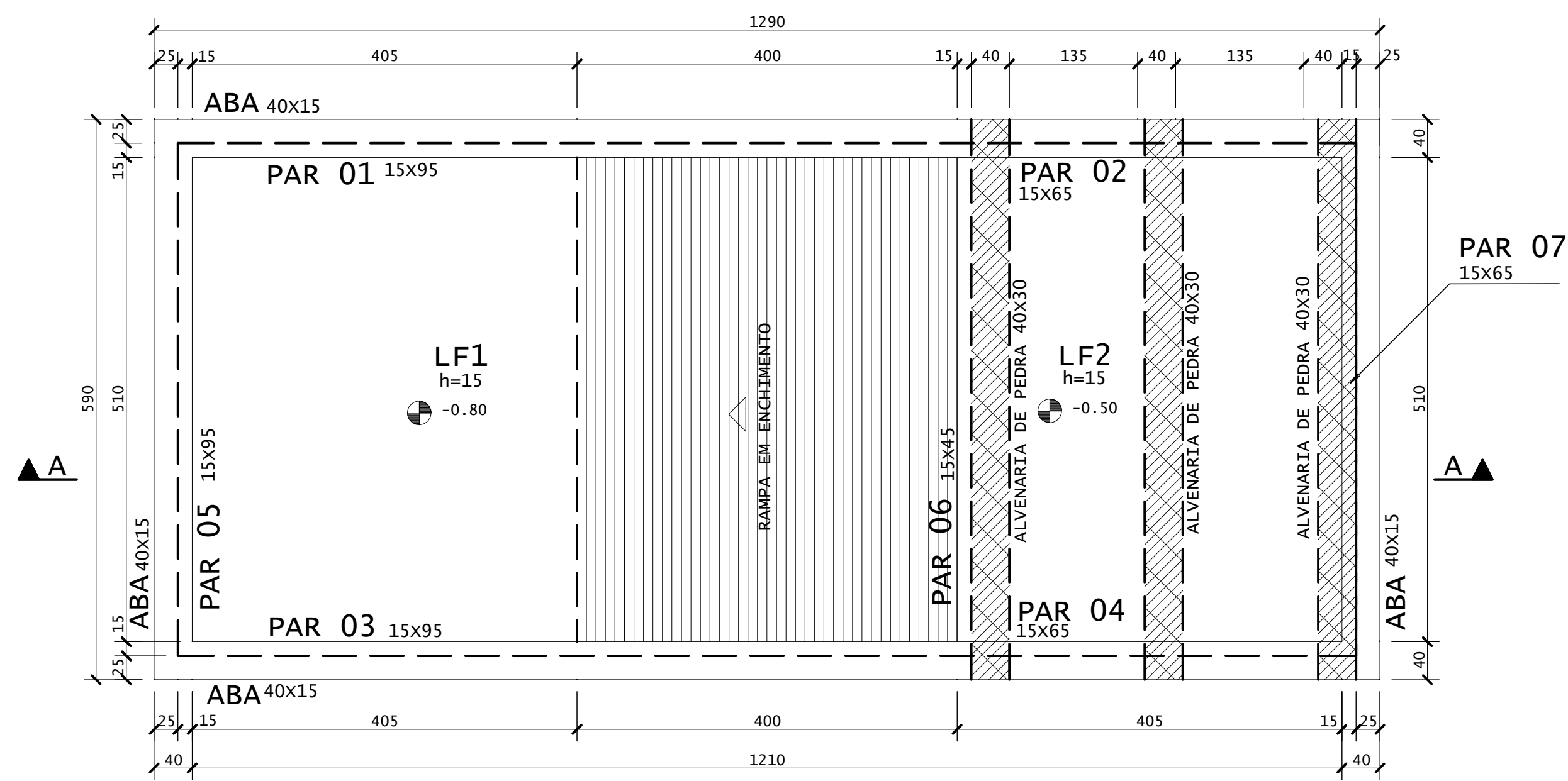
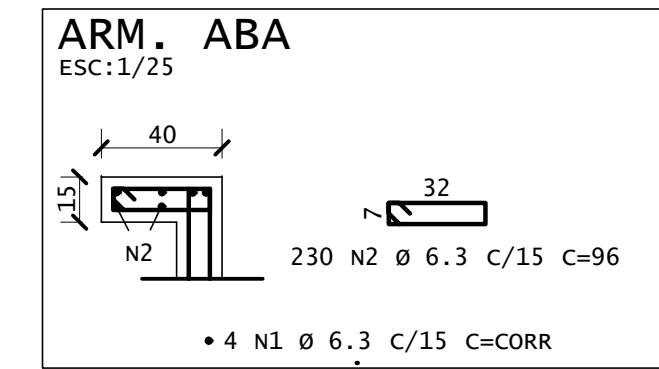
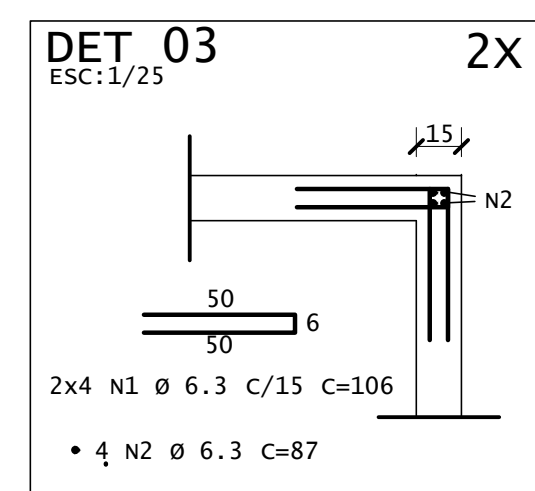
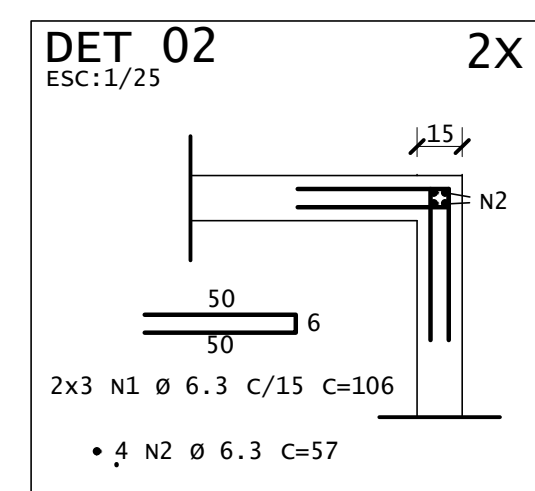
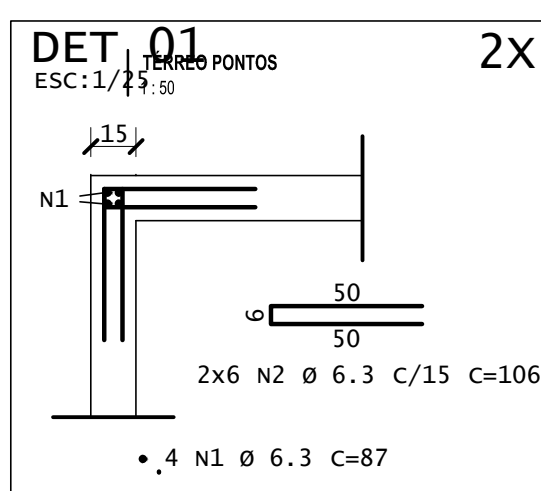
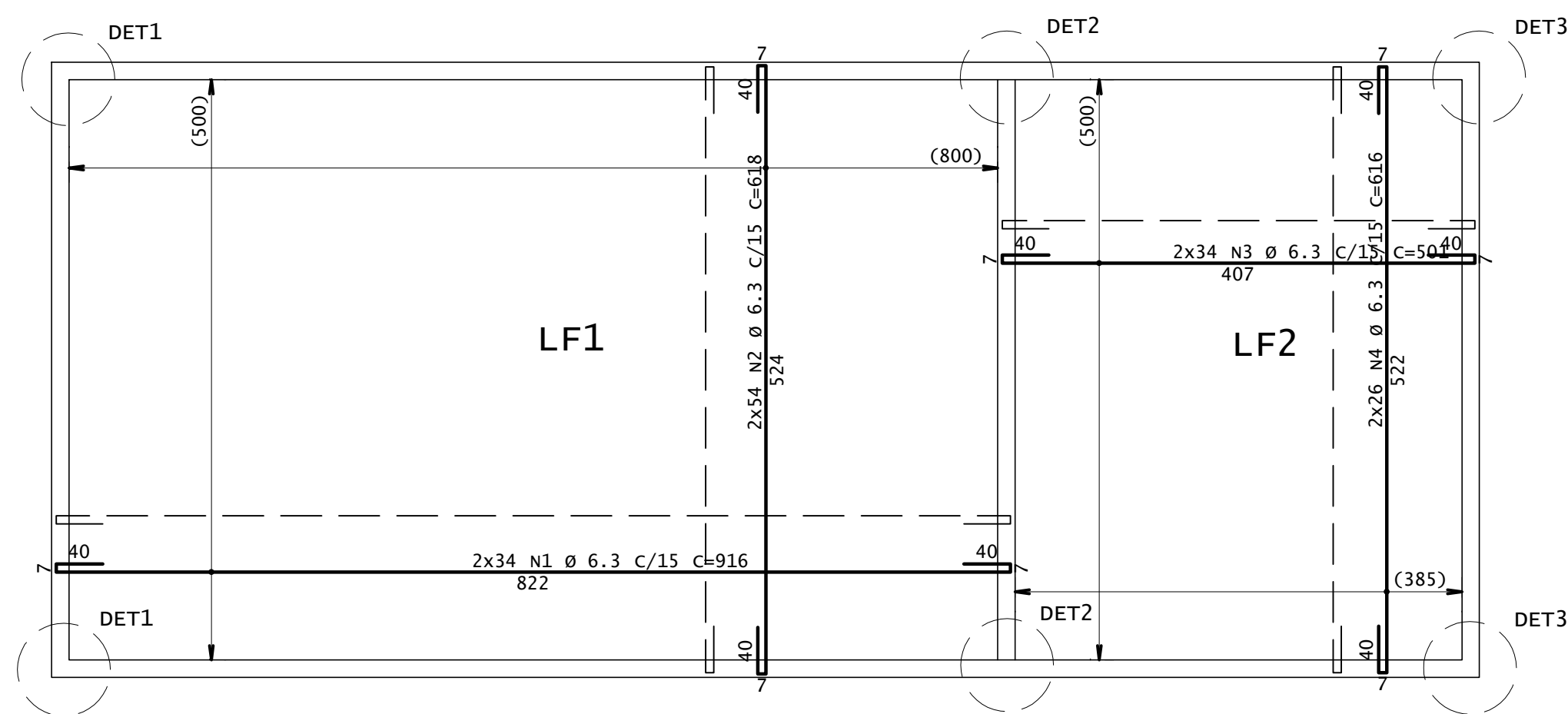


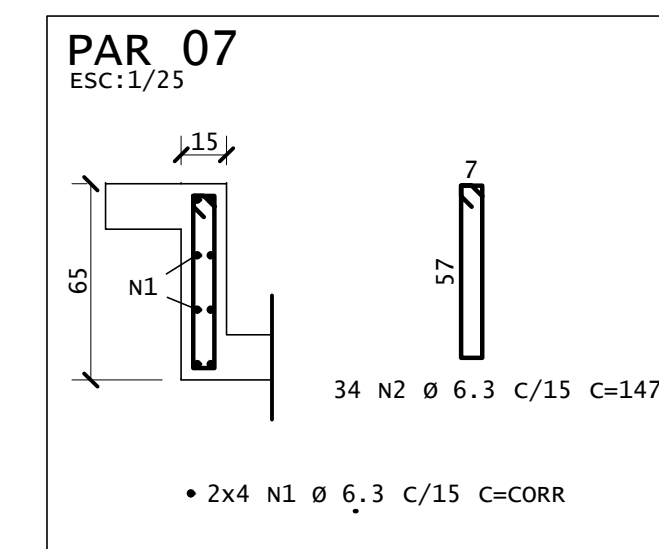
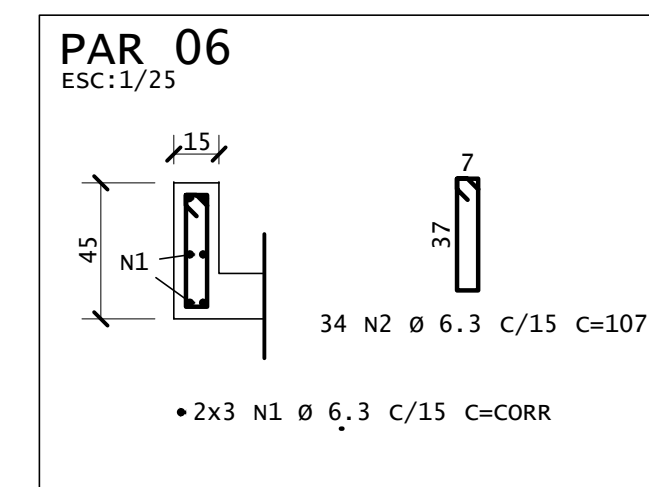
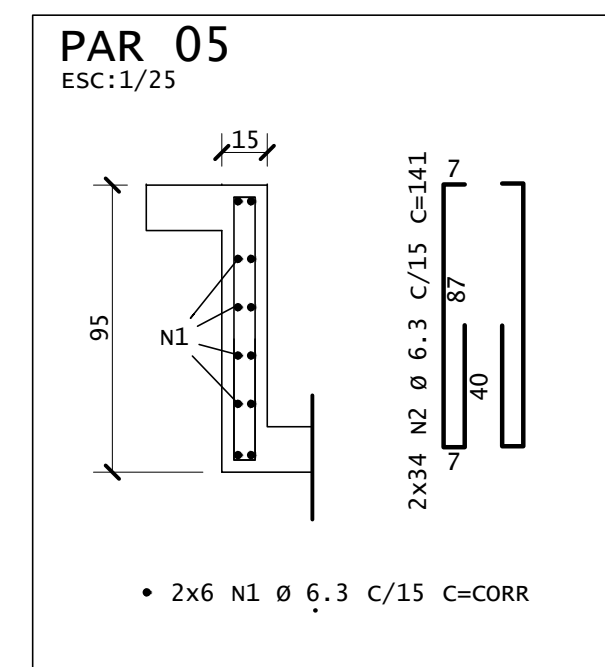
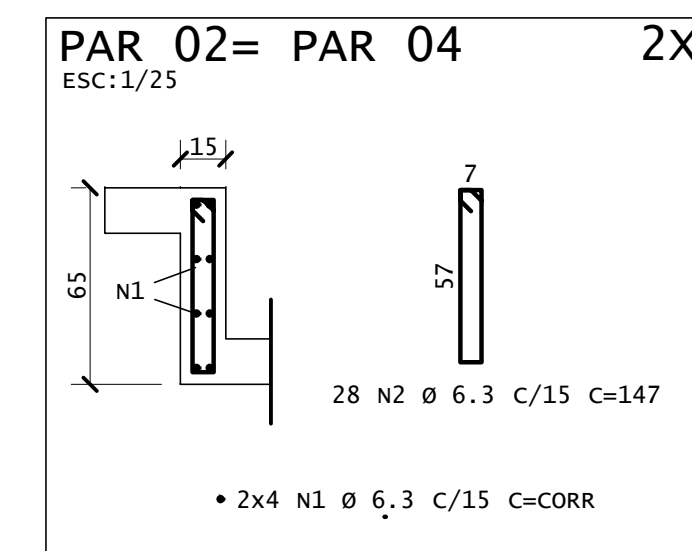
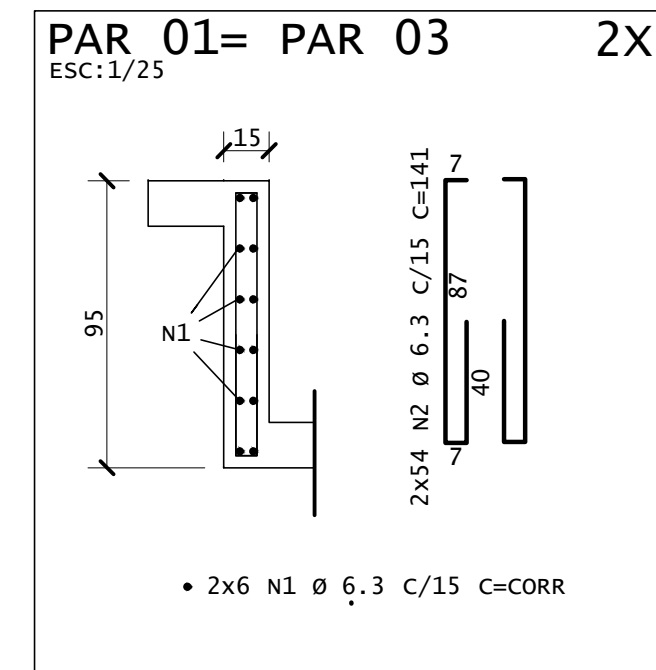
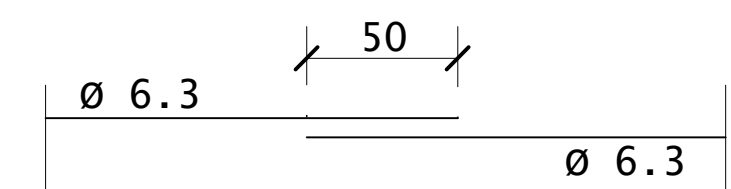
FORMA DO FUNDO DA PISCINA
ESC:1/50



PISCINA- ARMADURAS DA LAJE DO FUNDO



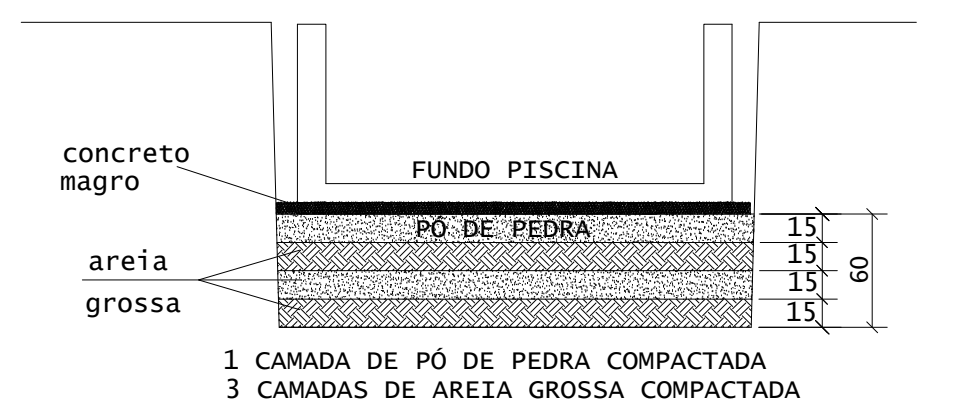
DETALHE DA EMENDA sem escala



ACO	POS	BIT	QUANT	COMPRIMENTO	UNIT	TOTAL
		mm		cm	cm	cm
ARM. ABA						
S0A	1	6.3	4	3700	14800	
S0A	2	6.3	230	96	22080	
DET 01 (X2)						
S0A	1	6.3	8	87	696	
S0A	2	6.3	24	106	2544	
DET 02 (X2)						
S0A	1	6.3	12	106	1272	
S0A	2	6.3	8	57	456	
DET 03 (X2)						
S0A	1	6.3	16	106	1696	
S0A	2	6.3	8	87	696	
PISCINA- ARMADURAS DA LAJE DO FUNDO						
S0A	1	6.3	68	916	62288	
S0A	2	6.3	108	618	66744	
S0A	3	6.3	68	501	34068	
S0A	4	6.3	52	616	32032	
PAR 01= PAR 03 (X2)						
S0A	1	6.3	24	827	19848	
S0A	2	6.3	216	141	30456	
PAR 02= PAR 04 (X2)						
S0A	1	6.3	16	476	7616	
S0A	2	6.3	56	147	8232	
PAR 05						
S0A	1	6.3	12	532	6384	
S0A	2	6.3	68	141	9588	
PAR 06						
S0A	1	6.3	6	532	3192	
S0A	2	6.3	34	107	3638	
PAR 07						
S0A	1	6.3	8	532	4256	
S0A	2	6.3	34	147	4998	

RESUMO DE AÇO			
ACO	BIT	COMPR	PESO
	mm	m	kgf
S0A	6.3	3376	827
Peso Total			827 kgf

DET. REFORÇO DE SOLO (SEM ESCALA)



* **ESCAVAÇÃO FUNDAÇÕES:**
DEVERÃO SEGUIR NÍVEIS INDICADOS EM PLANTA E REATERRADAS EM 4 CAMADAS DE 15cm COM AREIA GROSSA, APILANDO E COMPACTANDO-AS. (VER ESQUEMAS AO ACIMA)

SUB-BASE: PÓ DE PEDRA COMPACTADO
G.C. > 98% DO PROCTOR INTERMEDIÁRIO
CBR > 20%

SOLO: COMPACTADO
G.C. > 98% DO PROCTOR NORMAL
CBR > 10%

PROPRIEDADES DO CONCRETO

PROPRIEDADES	VALOR	UNIDADE
MASSA ESPECÍFICA	2500	Kg/m³
MÓDULO ELASTICIDADE INICIAL	31	GPa
CLASSE DE AGRESSIVIDADE	IV - RESERVATÓRIO	
RELAÇÃO ÁGUA/CIMENTO	0,55	---
fck	30	MPa

COBRIMENTO PISCINA
4,0 cm
CONTROLE RIGOROSO

ASSINATURAS E APROVAÇÃO

PROJETISTA: *Leonardo Silveira Lima*
PROPRIETÁRIO:
LEONARDO SILVEIRA LIMA
ENGENHEIRO CIVIL - RNP: 06058/087

APROVAÇÃO:

GEOPAC

PROPRIETÁRIO:
PREFEITURA MUNICIPAL DE ARACATI

TÍTULO:
IMPLANTAÇÃO DE PISCINAS EM ESCOLAS - ESCOLA SARKIA

PROJETO:
ESTRUTURAL DA PISCINA INFANTIL

IDENTIFICAÇÃO DOS DESENHOS:
FORMA DE ARM DAS LAJES DO FUNDO
DETALHES DAS ARM DAS PAREDES

LOCAL:
ARACATI - CE

DATA:
FEVEREIRO/23

PROJECIONISTA:
KEILA

INDICAÇÃO:
ARQUIVO: