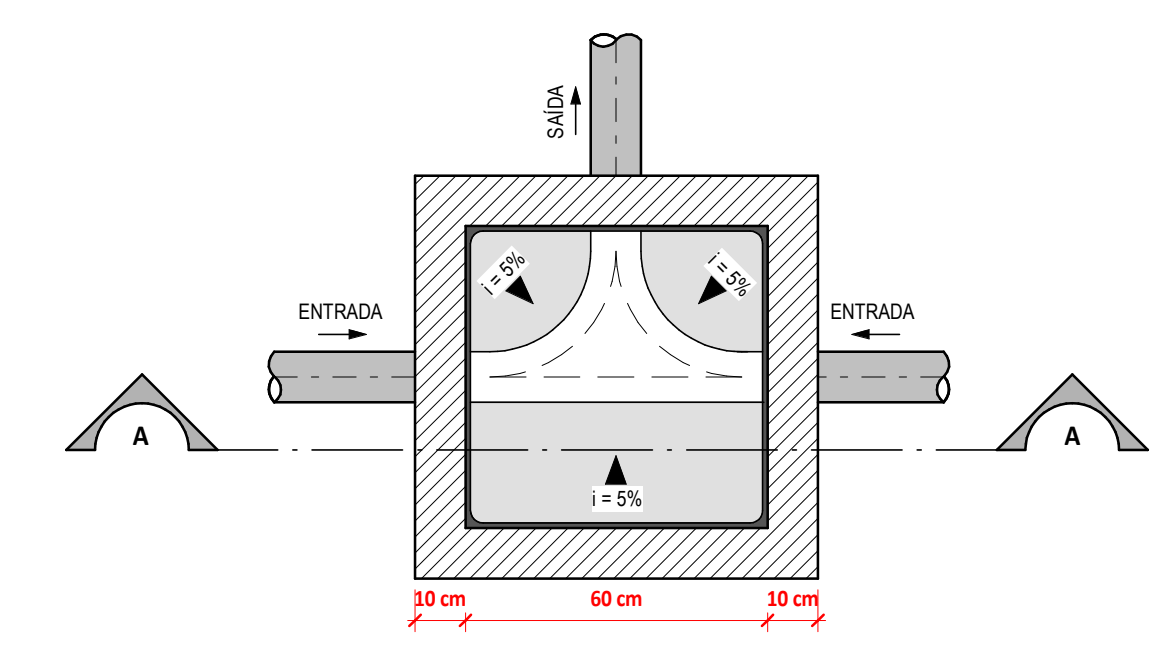
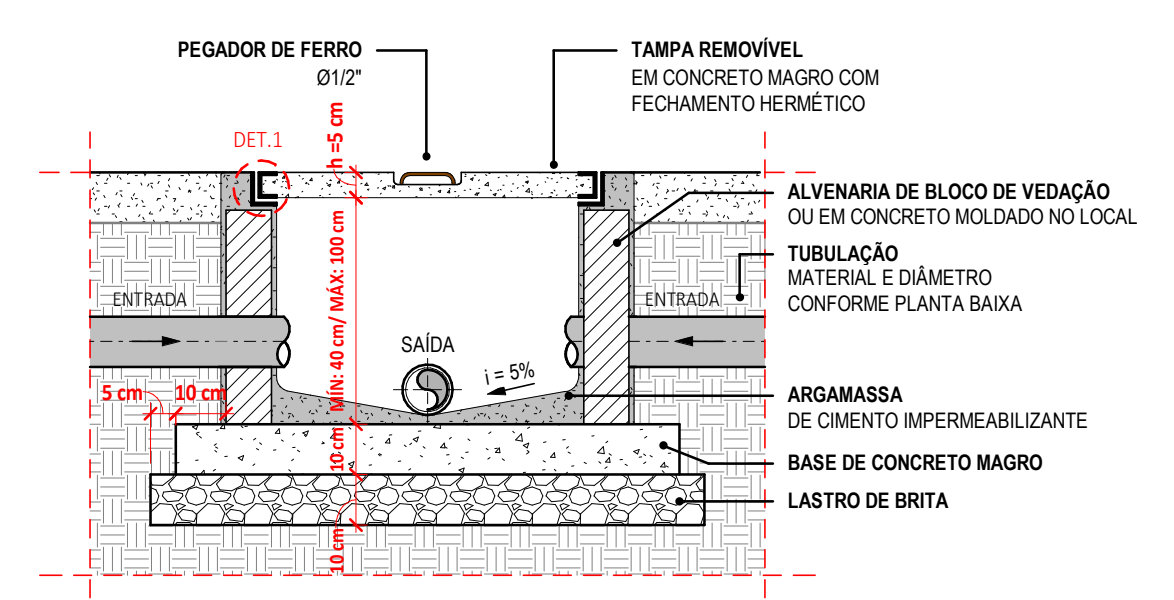


1 CAIXA D'ÁGUA
1:30

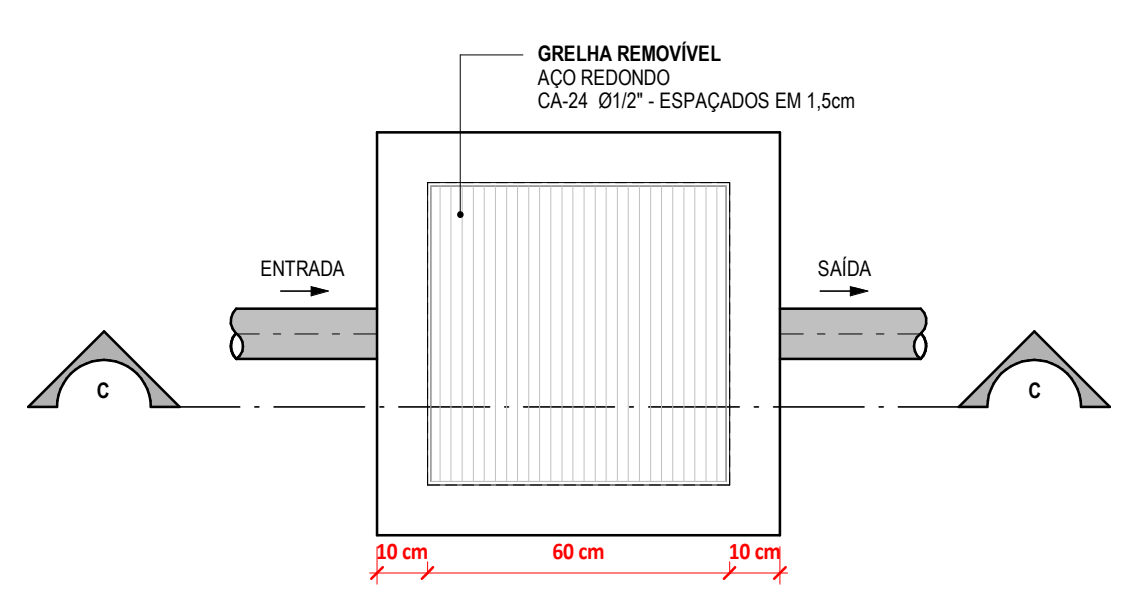


PLANTA BAIXA DO FUNDO DA CAIXA
1:15

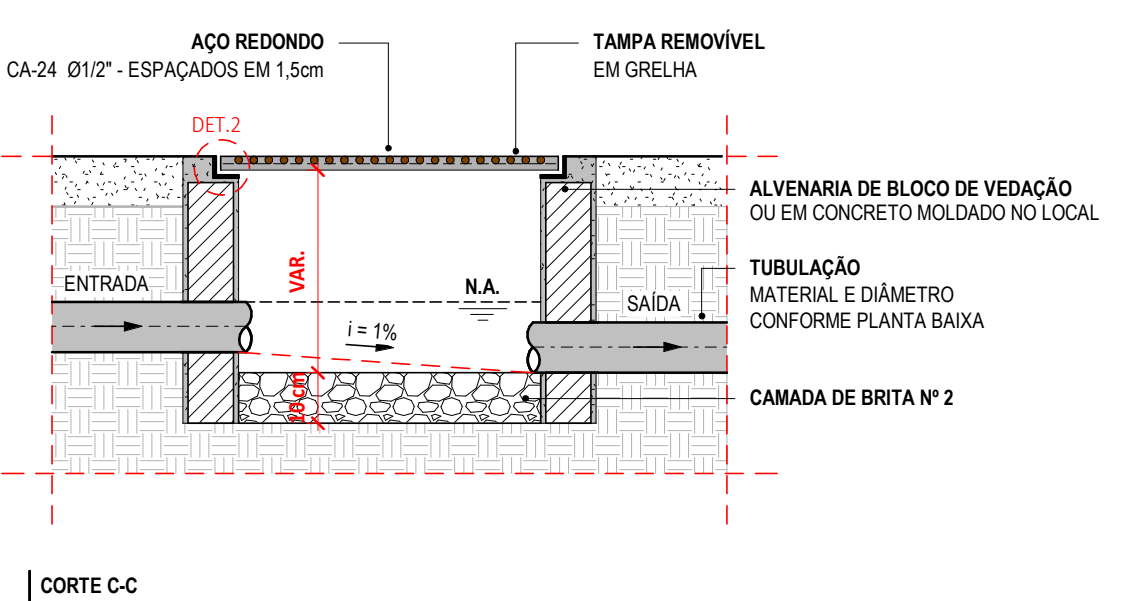


CORTE A-A
1:15

DETALHE CAIXA DE INSPEÇÃO (CI)
1/2 ESCALA

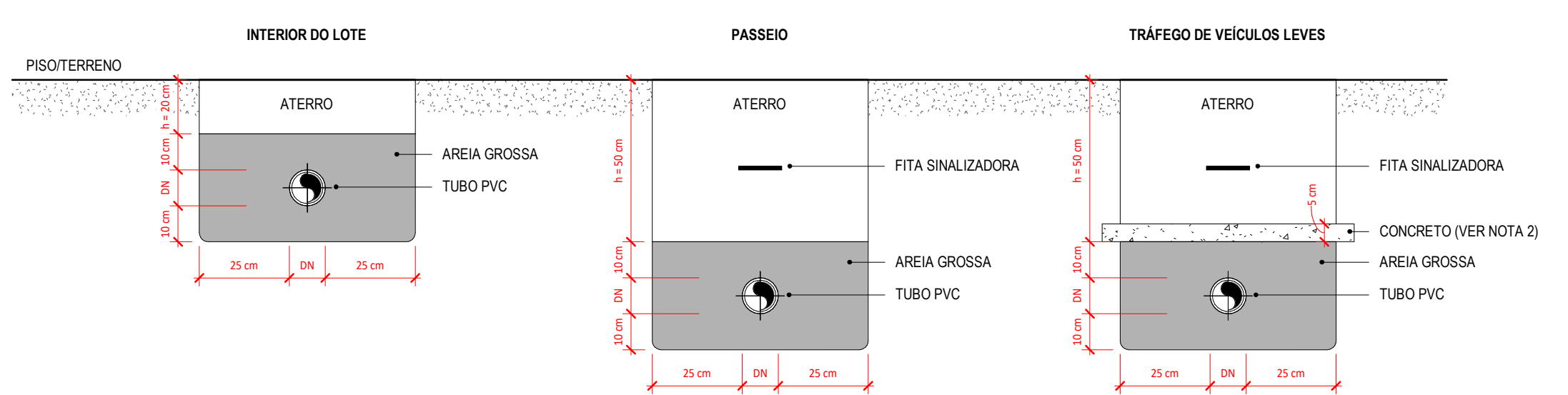


PLANTA BAIXA DO FUNDO DA CAIXA
1:10



CORTE C-C
1:10

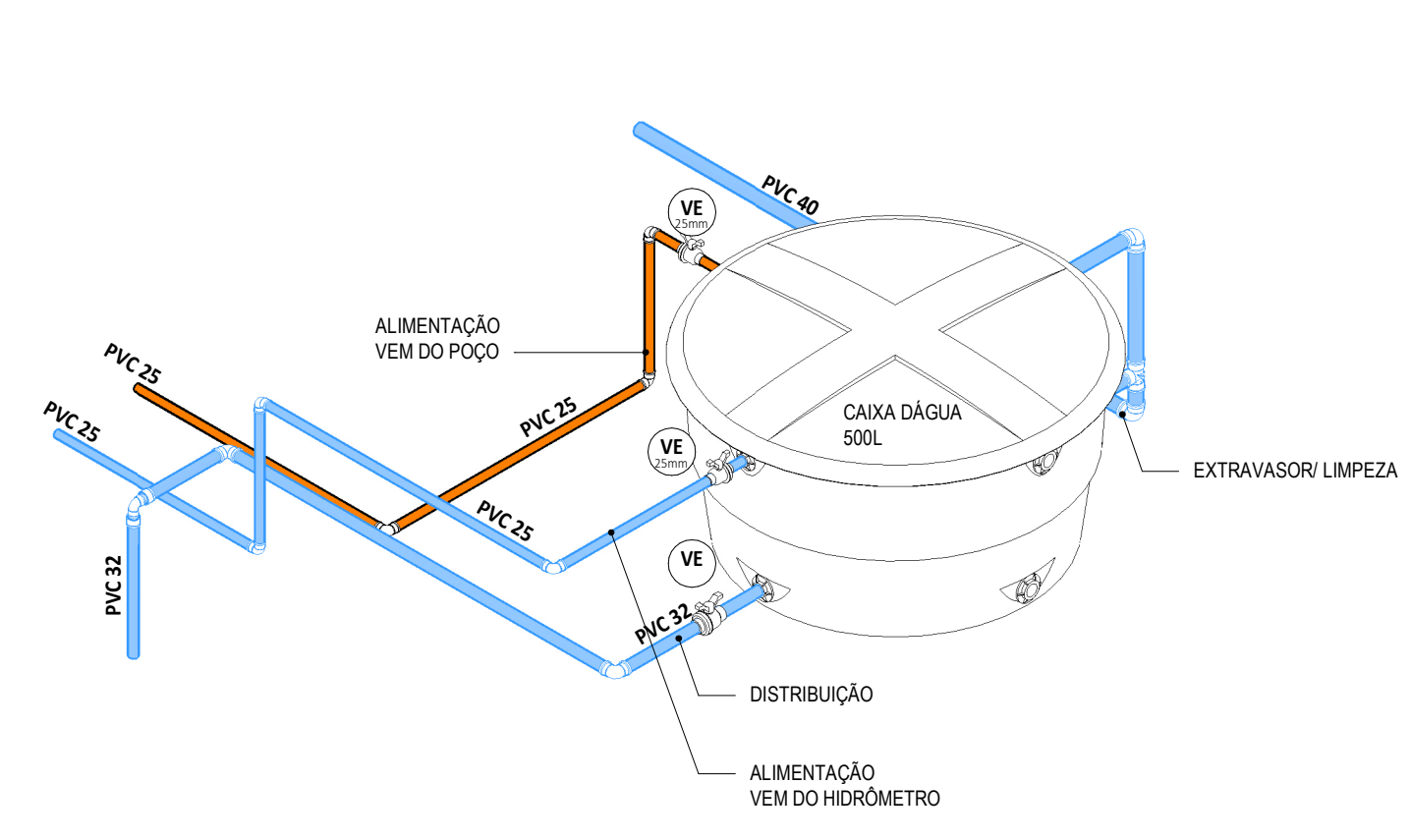
DETALHE CAIXA DE ARÉIA (CA)
1/2 ESCALA



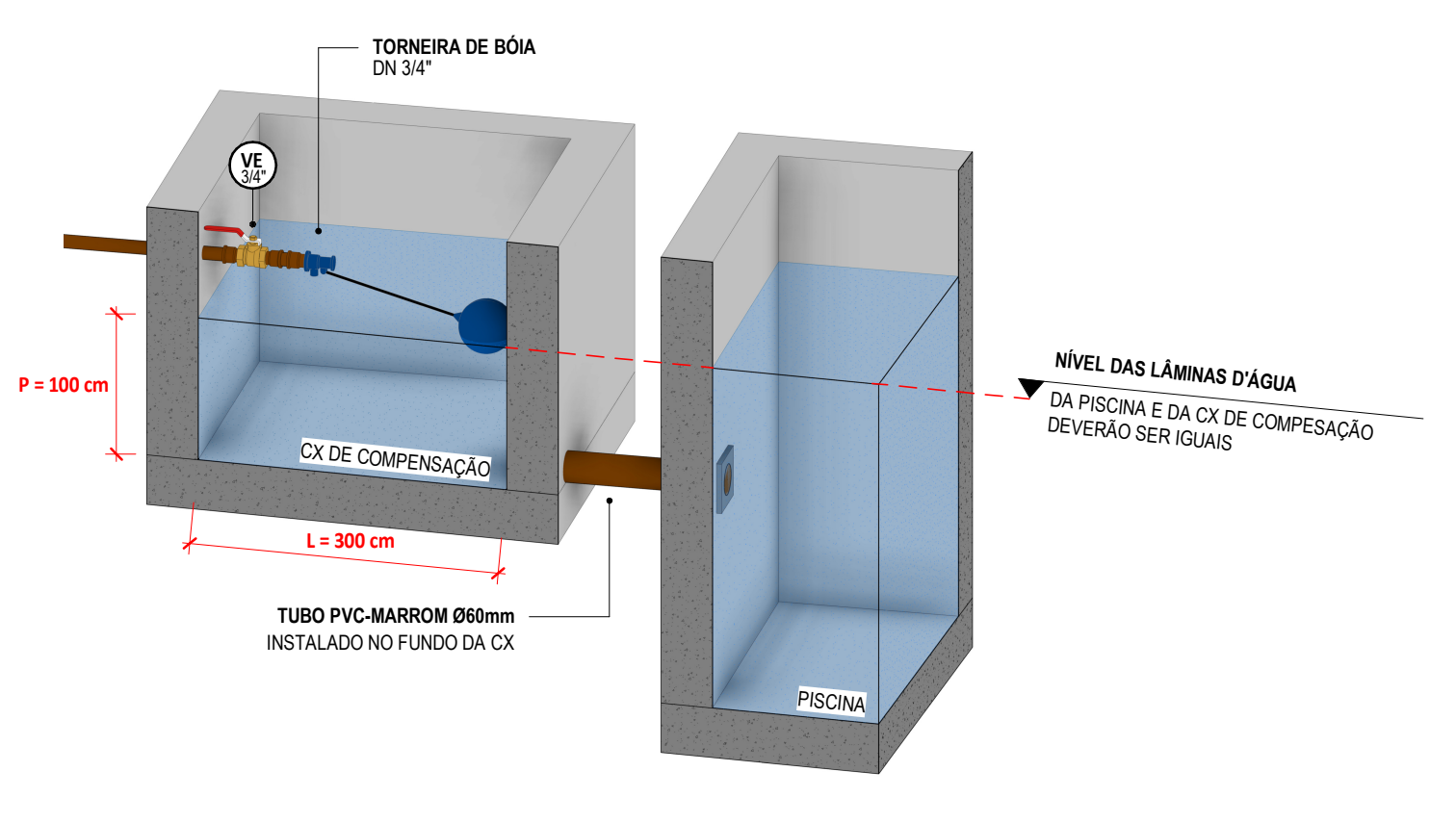
NOTAS DE INSTRUÇÃO (Fonte: Manual Técnico da Tigre)

- As tubulações devem ser assentadas em terreno resistente ou sobre base apropriada, livre de detritos ou materiais pontiagudos. O fundo da vala deve ser uniforme. Quando for preciso regularizar o fundo, utilize areia ou material granular. Estando o tubo colocado no seu leito, preencha lateralmente com o material indicado, compactando-o manualmente em camadas de 10 a 15 cm até atingir a altura da parte superior do tubo. Complete a colocação do material até 30 cm acima da parte superior do tubo.
- Apenas necessário quando não for possível executar o recobrimento mínimo, ou se a tubulação estiver sujeita à carga de rodas, fortes compressões ou, ainda, situada sob área edificada, deverá existir uma proteção adequada, com uso de lajes ou canaletas de concreto que impeçam a ação desses esforços sobre a tubulação.

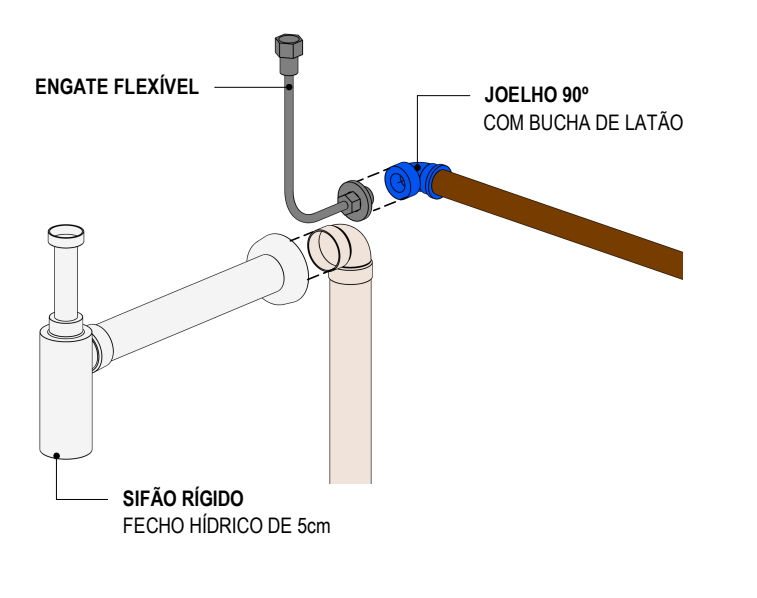
DETALHE TUBULAÇÃO ENTERRADA - PVC
1/2 ESCALA



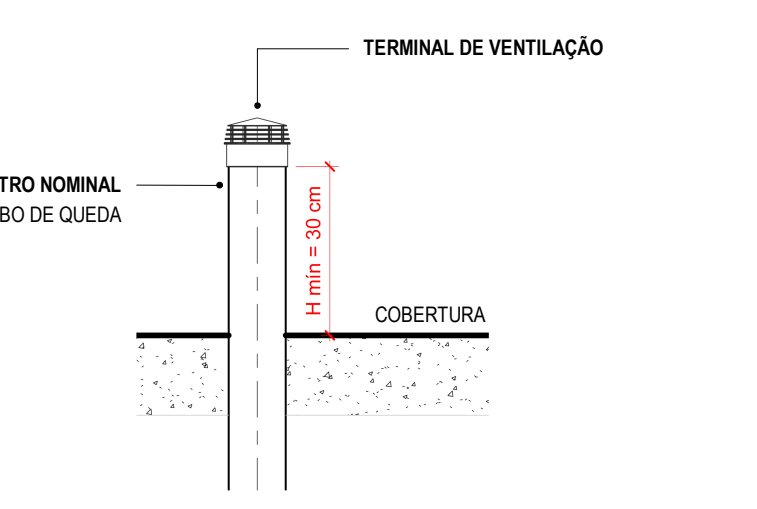
ISO-CAIXA D'ÁGUA
1:30



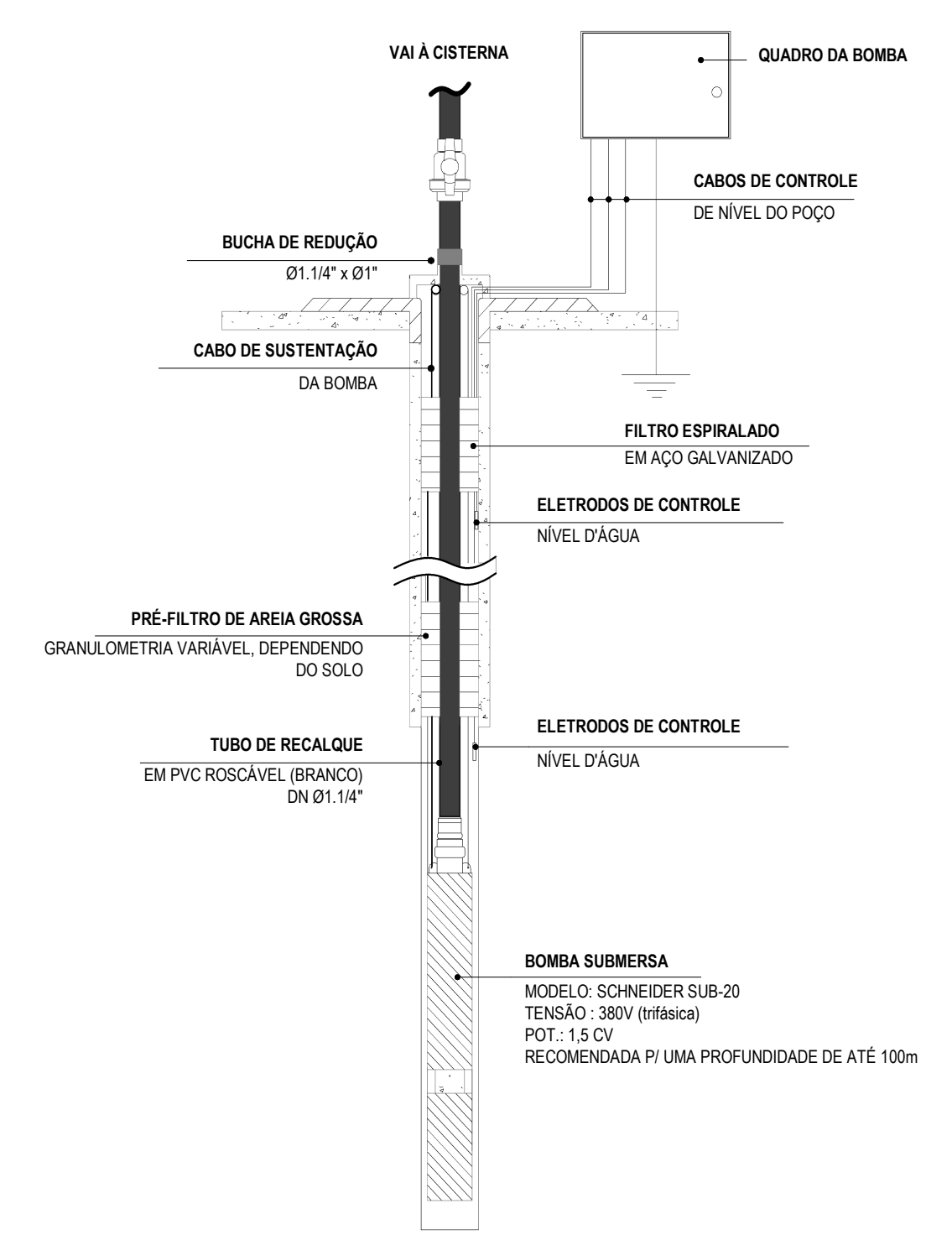
CAIXA DE COMPENSAÇÃO PI ABASTECIMENTO DA PISCINA
1/2 ESCALA



DETALHE PONTO DE CONSUMO - AF
1/2 ESCALA



DETALHE TERMINAL DE VENTILAÇÃO
1/2 ESCALA



DETALHE BOMBA DE POÇO
1/2 ESCALA

LEGENDA DE SÍMBOLOS

	NOME DO CORTE Nº DA PRANCHA		SOBRE, DESCE E PASSA ENTRE OS PAVIMENTOS
	SOBRE E DESCE AINDA NO MESMO PAVIMENTO		SIGLAS DAS COLUMNAS
	COLUNA BITOLA		TQ - Tubo de Queda CV - Ventilação AP - Águas Pluviais AF - Água Fria
	ALP - Alimentador Pedal LPZ - Limpeza EXT/AVS - Extravaso/Alivador		Hidrómetro
	RG - Registro de Gaveta, 3/4"		RP - Registro de Pressão, 1/2"
	LI - Lavatório, 1/2"		DU - Ducha Higiênica, 1/2"
	CD - Caixa de Descarga, 1/2"		CH - Chuveiro, 1/2"
	GPG - Grelha e Porta Grelha		RS - Ralo Seco
	Dispositivo de retorno		Ralo de fundo anti-arrulhão para piscinas
	Dispositivo de aspiração		Caixa de Inspeção (C.I.) Sifonada
	Caixa em Alvenaria		Caixa de Aréia (C.A.)

LEGENDA DE CORES

	ÁGUA FRIA TUBULAÇÃO EM PVC MARRON RÍGIDO, PARA UMA PRESSÃO DE SERVIÇO DE 7,5 KG/CM²		ALIMENTAÇÃO TUBULAÇÃO EM PVC MARRON RÍGIDO, PARA UMA PRESSÃO DE SERVIÇO DE 7,5 KG/CM²
	ESGOTO QUANDO NÃO INDICADO, TUBULAÇÃO EM PVC SÉRIE NORMAL (PVC-SN)		ÁGUAS PLUVIAIS TUBULAÇÃO EM PVC SÉRIE NORMAL (PVC-SN) OU SÉRIE REFORÇADA (PVC-SR), QUANDO ESPECIFICADA.
	VENTILAÇÃO TUBULAÇÃO EM PVC SÉRIE NORMAL (PVC-SN)		TUBULAÇÃO DE POÇO PRODUNDO TUBULAÇÃO EM PVC MARRON RÍGIDO, PARA UMA PRESSÃO DE SERVIÇO DE 7,5 KG/CM²

ASSINATURAS E APROVAÇÃO

PROJETISTA LEONARDO SILVEIRA LIMA ENGENHEIRO CIVIL - RNP: 0601581067	PROPRIETÁRIO
APROVAÇÃO	
<p>PROPRIETÁRIO PREFEITURA MUNICIPAL DE ARACATÍ</p> <p>GERENTE IMPLANTAÇÃO DE PISCINAS EM ESCOLAS - ESCOLA RAIZES E ASAS</p> <p>PROJETO INSTALAÇÕES HIDROSSANITÁRIAS</p> <p>IDENTIFICAÇÃO DOS DESENHOS: CAIXA D'ÁGUA CAIXA DE COMPENSAÇÃO PI ABASTECIMENTO DA PISCINA DETALHE PONTO DE CONSUMO - AF DETALHE TERMINAL DE VENTILAÇÃO DETALHE BOMBA DE POÇO DETALHE CAIXA DE ARÉIA (CA)</p> <p>LOCAL ARACATÍ-CE</p> <p>PROJETO CAMILY VASCONCELOS</p> <p>DATA JANEIRO/2023</p> <p>PRANCHA 0405</p> <p>ESCALA INDICADA</p>	