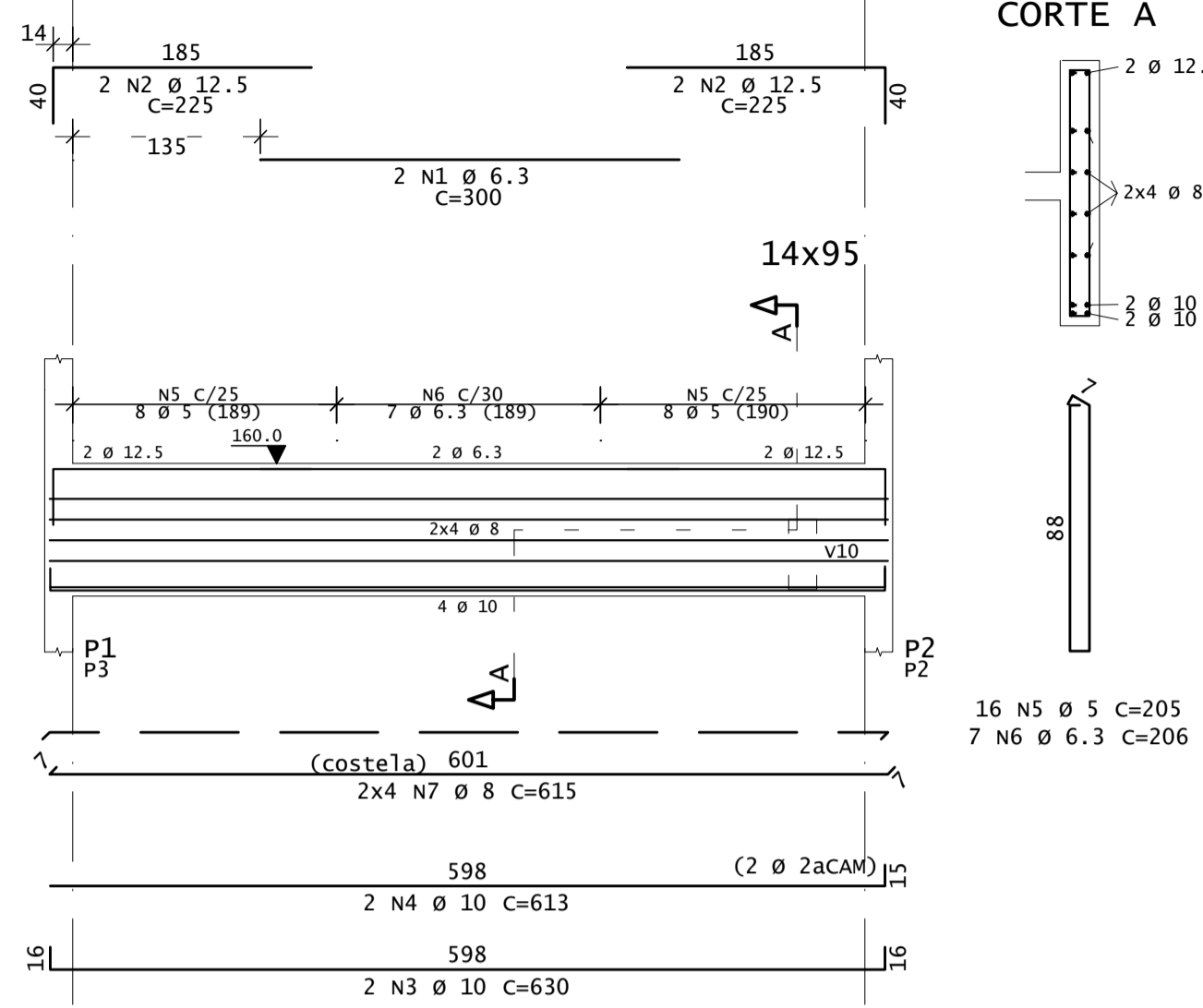
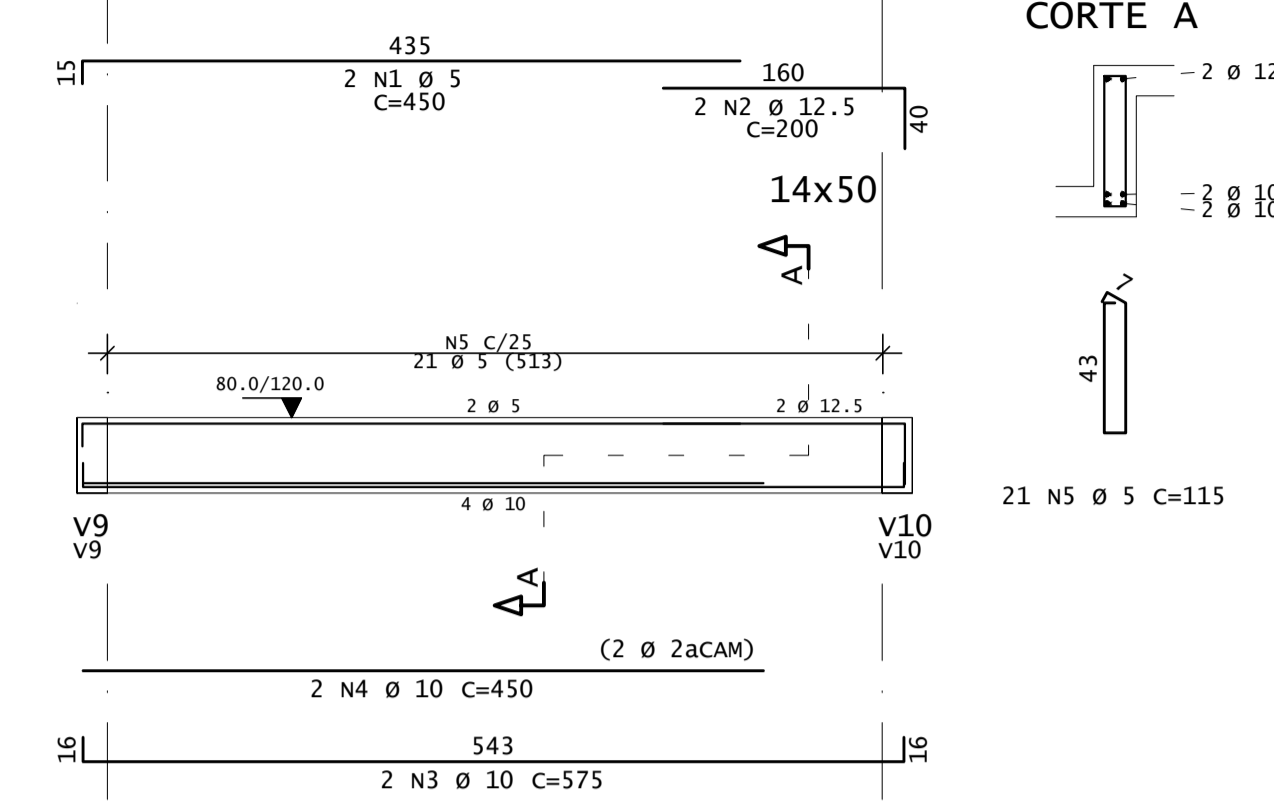


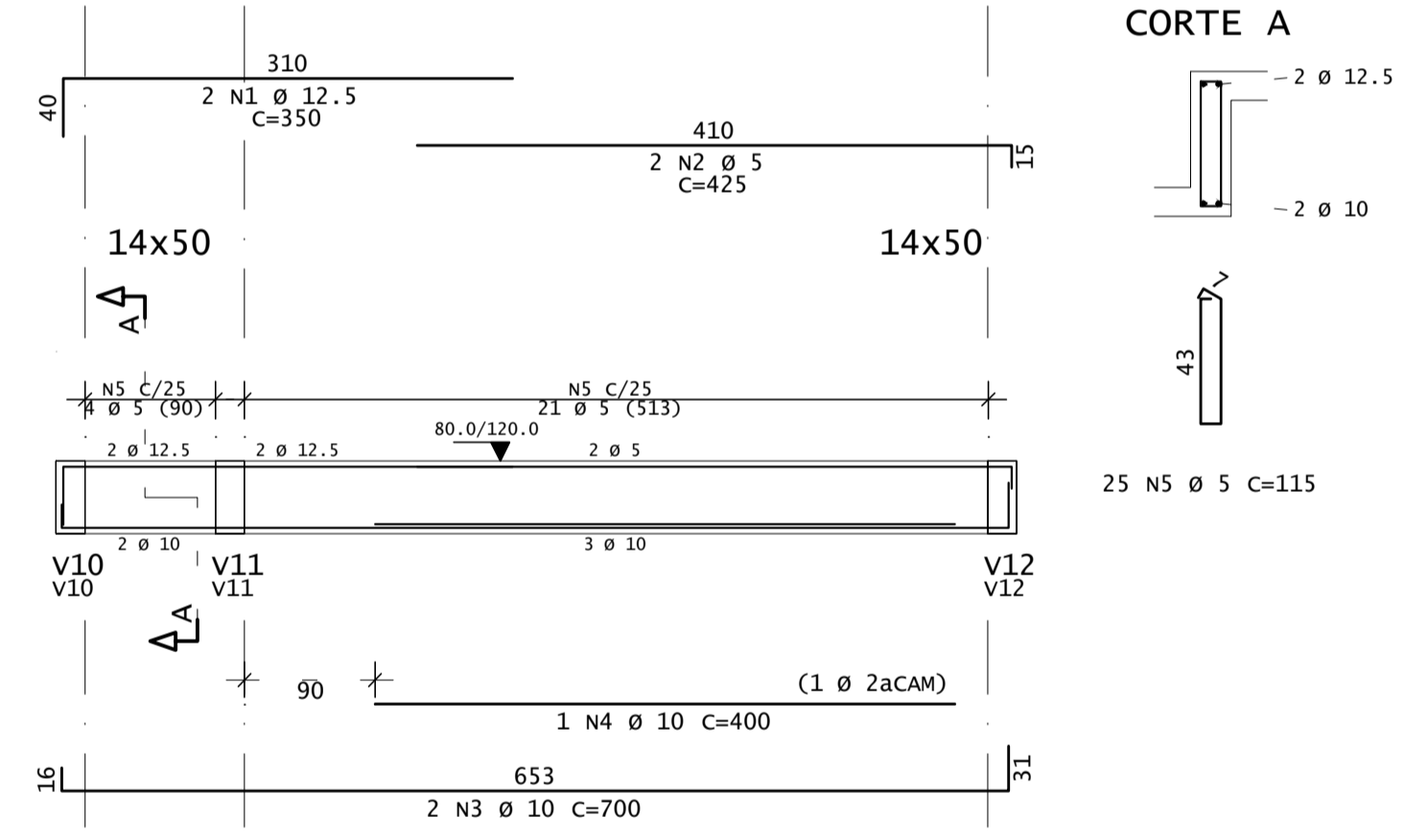
v1=v2(inv)



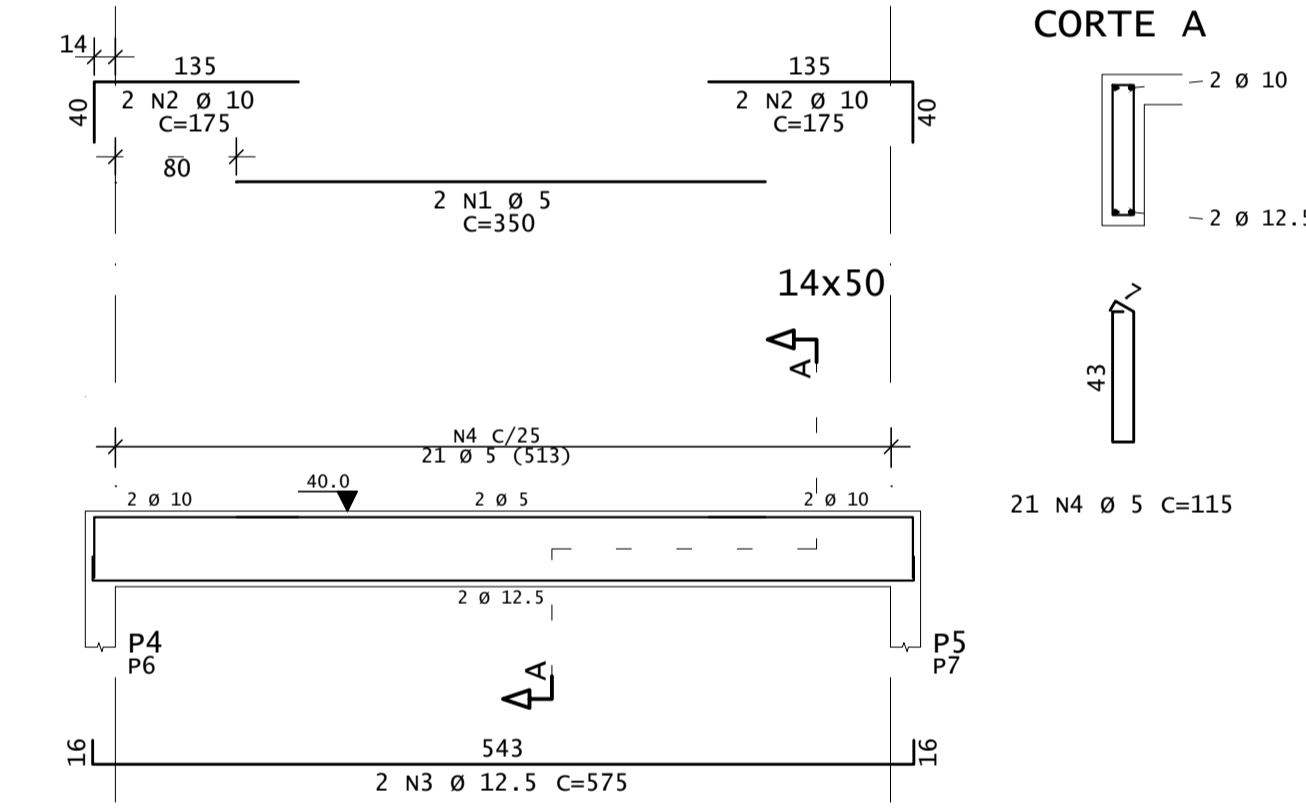
v3=v5



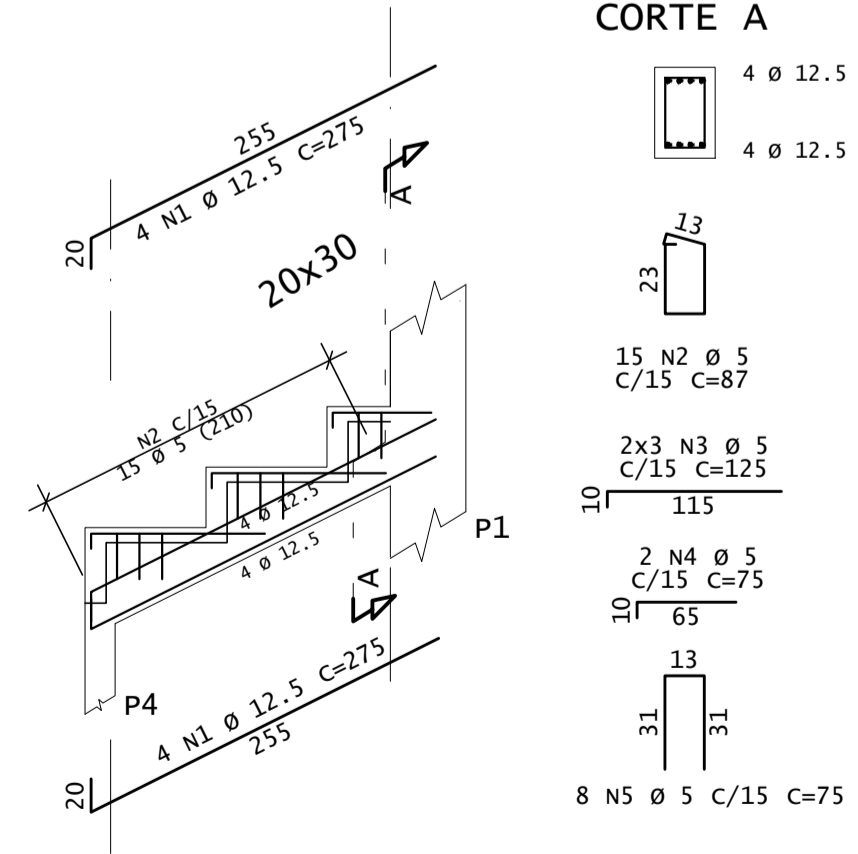
v4=v6



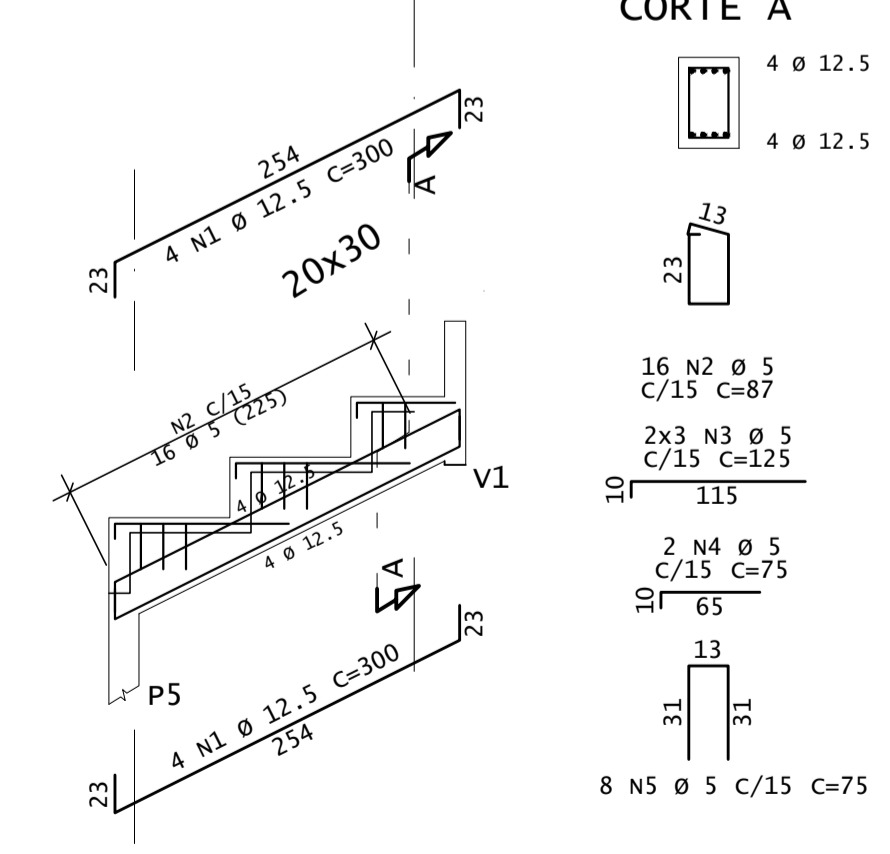
v7=v8(inv)



v9=v12



v10=v11



AÇO	POS	BIT	QUANT	COMPRIMENTO	
				UNIT	TOTAL
		mm	cm		cm
v7=v8(inv) (X2)					
60	1	5	4	350	1400
50	2	10	8	175	1400
50	3	12.5	4	575	2300
60	4	5	42	115	4830
v3=v5 (X2)					
60	1	5	4	450	1800
50	2	12.5	4	200	800
50	3	10	4	575	2300
50	4	10	4	450	1800
60	5	5	42	115	4830
v4=v6 (X2)					
50	1	12.5	4	350	1400
60	2	5	4	425	1700
50	3	10	4	700	2800
50	4	10	2	400	800
60	5	5	50	115	5750
v1=v2(inv) (X2)					
50	1	6.3	4	300	1200
50	2	12.5	8	225	1800
50	3	10	4	630	2520
50	4	10	4	613	2452
60	5	5	32	205	6560
50	6	6.3	14	206	2884
50	7	8	16	615	9840
v9=v12 (X2)					
50	1	12.5	16	275	4400
60	2	5	30	87	2610
60	3	5	12	125	1500
60	4	5	4	75	300
60	5	5	16	75	1200
v10=v11 (X2)					
50	1	12.5	16	300	4800
60	2	5	32	87	2784
60	3	5	12	125	1500
60	4	5	4	75	300
60	5	5	16	75	1200

RESUMO DE AÇO			
AÇO	BIT	COMPR	PESO
		m	kgf
60	5	383	59
50	6.3	41	10
50	8	98	39
50	10	141	87
50	12.5	155	149
Peso Total		60 =	59 kgf
Peso Total		50 =	285 kgf

DIÂMETROS DE CURVATURA							
Ø	8	10	12.5	16	20	22.5	25
db (cm)	4	5	6.5	8	16	18	20

ASSINATURAS E APROVAÇÃO

PROJETISTA: *Leonardo Silveira Lima* PROPRIETÁRIO: _____
 LEONARDO SILVEIRA LIMA
 ENGENHEIRO CIVIL - RNP: 0601681067

APROVAÇÃO: _____

GEO PAC RUA CALISTO MACHADO, Nº73, SALA 04, BARRIO PIREZAZHANA, FLORESTAL, FONE: 05 3241 5248 EMAIL: GEO.PAC@GEO.PAC.COM.BR

PROPRIETÁRIO: **PREFEITURA MUNICIPAL DE ARACATI**
 OBJETO: **IMPLANTAÇÃO DE PISCINAS EM ESCOLAS - ESCOLA RAÍZES E ASAS**
 PROJETO: **ESTRUTURAL DA ARQUIBANCADA**
 IDENTIFICAÇÃO DOS RESENHOS: _____
 VIGAS: _____

LOCAL: ARACATI - CE DATA: MARÇO/23 PRIMEIRO: 04/05
 RESENHO: ESCALA: INDICADA ARQUIVO: _____