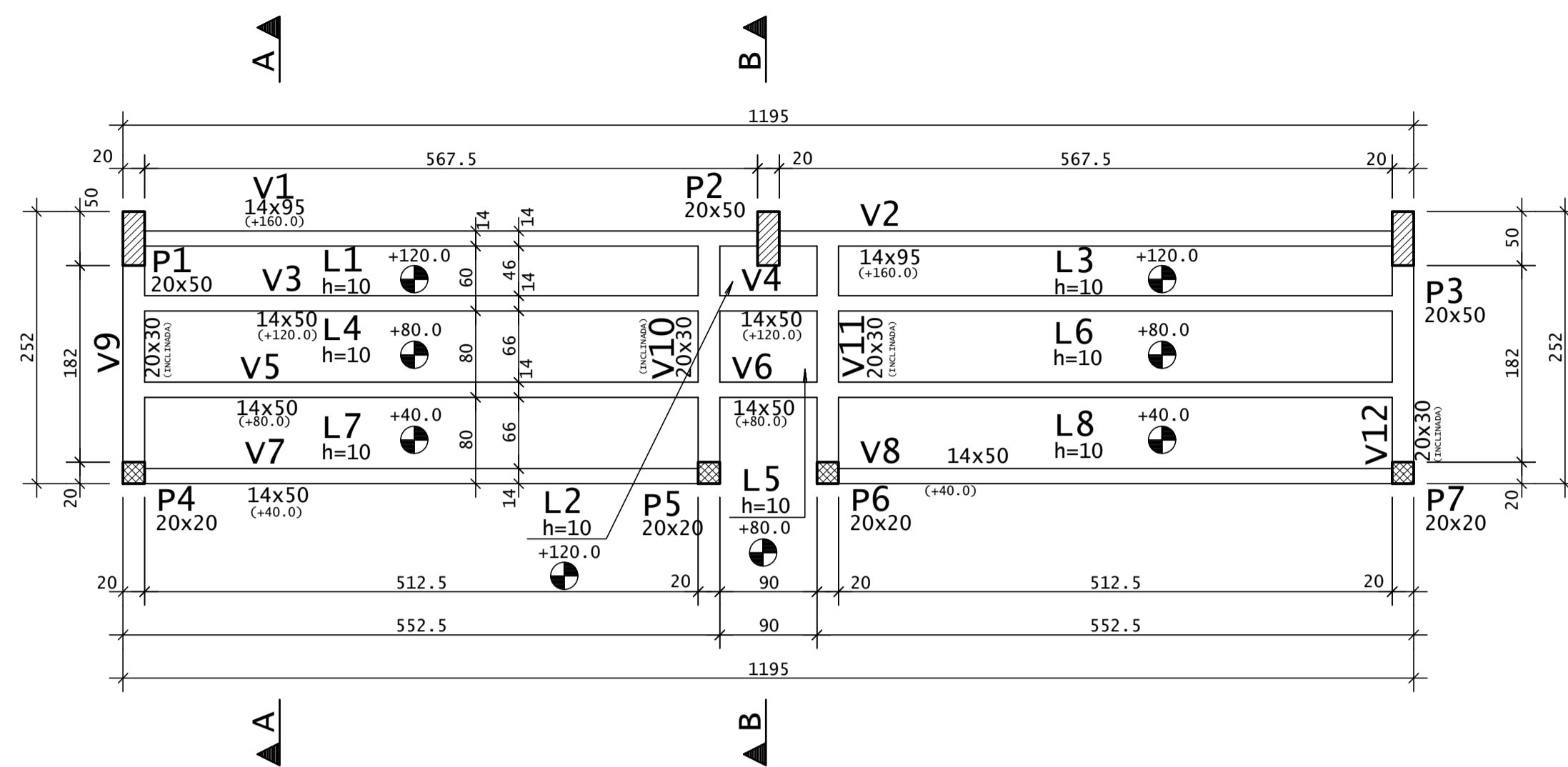


FORMA - ARQUIBANCADAS

ESCALA 1:50



LEGENDA PILARES

- MORRE
- CONTINUA
- NASCE
- MUDANÇA DE SEÇÃO

VIGAS - ARQUIBANCADAS		
Elemento	Seção (cm)	Elevação (cm)
V1	14x95	160.0
V2	14x95	160.0
V3	14x50	120.0
V4	14x50	120.0
V5	14x50	80.0
V6	14x50	80.0
V7	14x50	40.0
V8	14x50	40.0
V9	20x50	INCLINADA
V10	20x50	INCLINADA
V11	20x50	INCLINADA
V12	20x50	INCLINADA

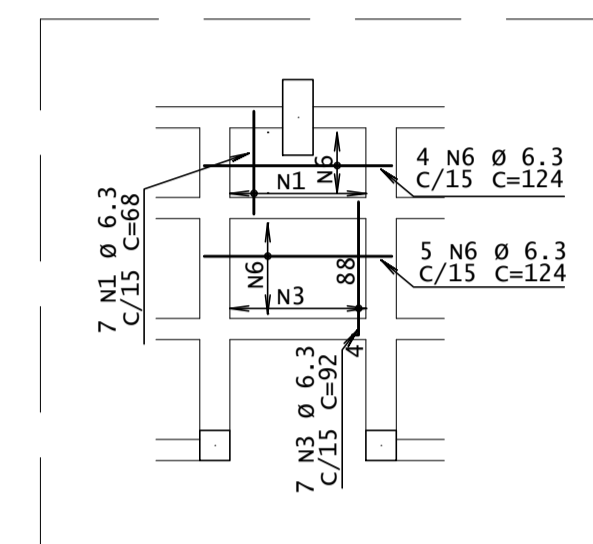
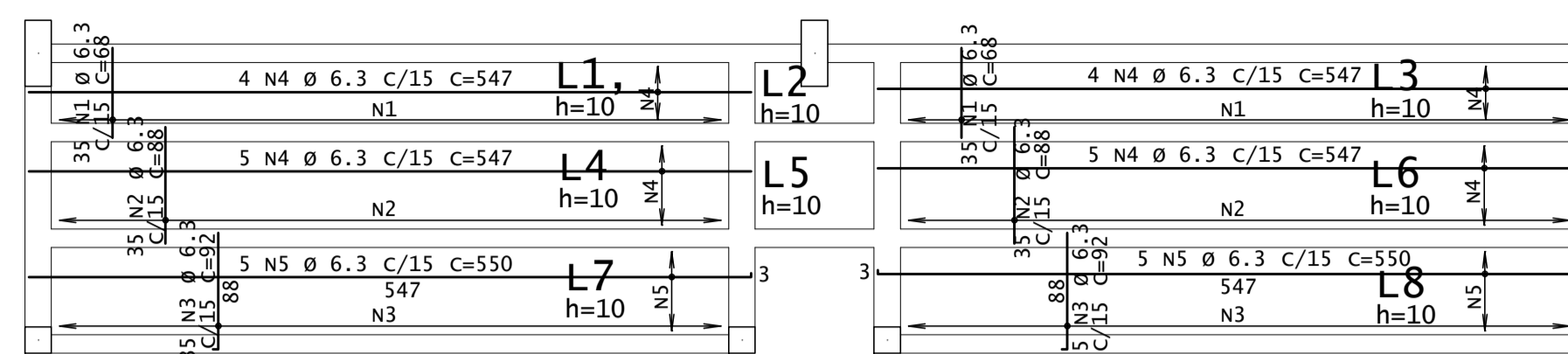
LAJES - ARQUIBANCADAS			
Elemento	Tipo	Altura (cm)	Elevação (cm)
L1	Maciça	10	120.0
L2	Maciça	10	120.0
L3	Maciça	10	120.0
L4	Maciça	10	80.0
L5	Maciça	10	80.0
L6	Maciça	10	80.0
L7	Maciça	10	40.0
L8	Maciça	10	40.0

DIÂMETROS DE CURVATURA

Ø	8	10	12	16	20	22	25
db (cm)	4	5	6	8	16	18	20

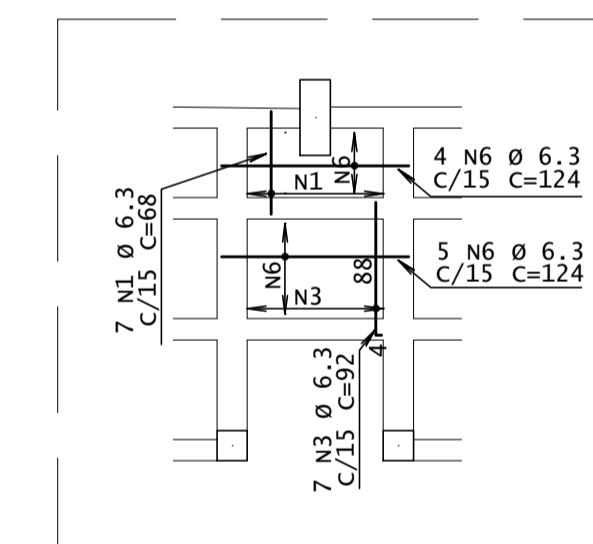
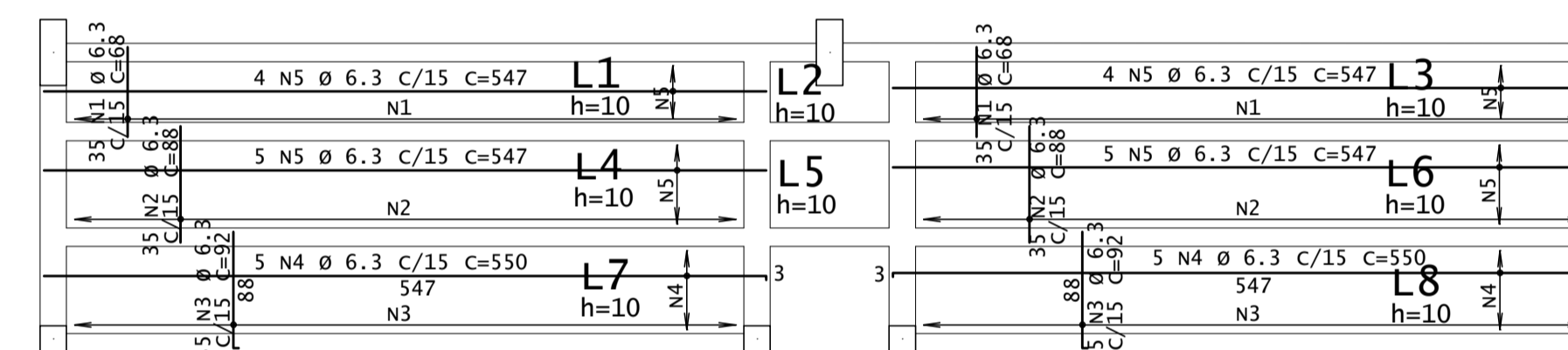
ARM. POS. - LAJES DAS ARQUIBANCADAS

ESCALA 1:50



ARM. NEG. - LAJES DAS ARQUIBANCADAS

ESCALA 1:50



AÇO	POS	BIT	QUANT	COMPRIMENTO	
				UNIT	TOTAL
cm					
ARM. NEG. - LAJES DAS ARQUIBANCADAS					
50	1	6.3	77	68	5236
50	2	6.3	70	88	6160
50	3	6.3	77	92	7084
50	4	6.3	10	50	5500
50	5	6.3	18	547	9846
50	6	6.3	9	124	1116
ARM. POS. - LAJES DAS ARQUIBANCADAS					
50	1	6.3	77	68	5236
50	2	6.3	70	88	6160
50	3	6.3	77	92	7084
50	4	6.3	18	547	9846
50	5	6.3	10	50	5500
50	6	6.3	9	124	1116

RESUMO DE AÇO			
AÇO	BIT	COMPR	PESO
		m	kgf
50	6.3	699	171
Peso Total		50 =	171 kgf

ASSINATURAS E APROVAÇÃO

PROJETISTA: PROPRIETÁRIO: _____
 LEONARDO SILVEIRA LIMA
 ENGENHEIRO CIVIL - RNP: 0601681067

APROVAÇÃO: _____

GEO PAC RUA CALIXTO MACHADO, Nº 23, SALA 04, BARRIO PIRENEZINHA, FORTALEZA, CE. FONE: 3241.5448 EMAIL: GEO.PAC@GEO.PAC.COM.BR

PROPRIETÁRIO: **PREFEITURA MUNICIPAL DE ARACATI**
 OBJETO: **IMPLANTAÇÃO DE PISCINAS EM ESCOLAS - ESCOLA RAÍZES E ASAS**
 PROJETO: **ESTRUTURAL DA ARQUIBANCADA**
 IDENTIFICAÇÃO DOS DESENHOS:
 FORMA - ARQUIBANCADA
 ARM. POS. - LAJES DA ARQUIBANCADA
 ARM. NEG. - LAJES DA ARQUIBANCADA

LOCAL: ARACATI - CE DATA: MARÇO/23
 RESENHO: ESCALA: INDICADA ARQUIVO: 03/05