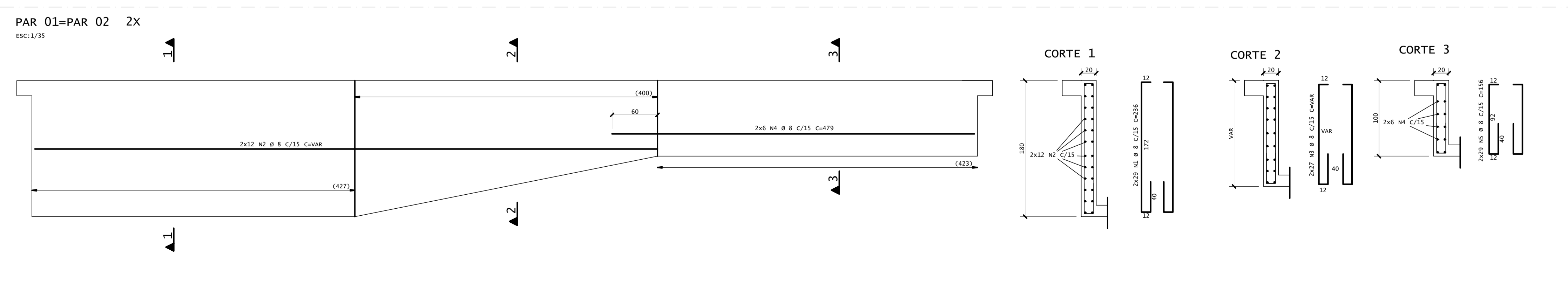
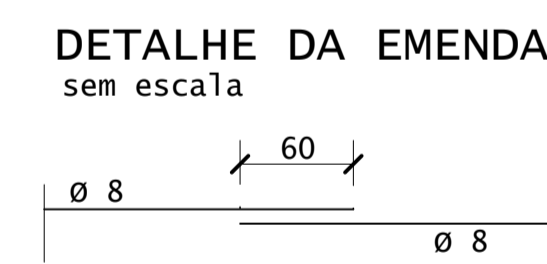
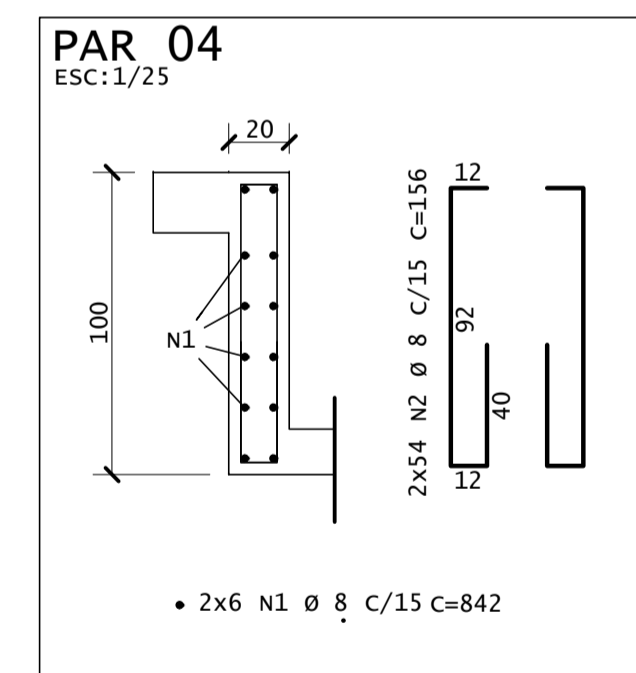
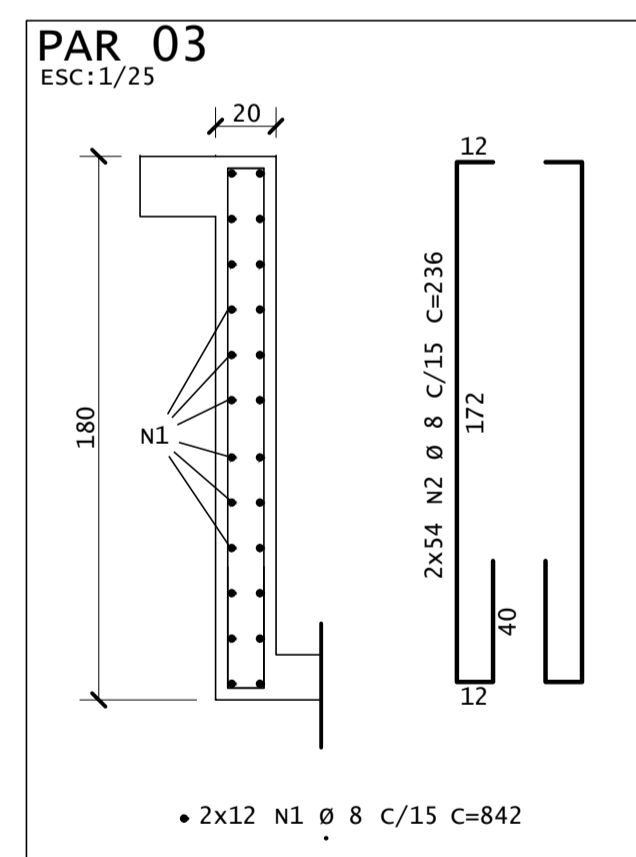
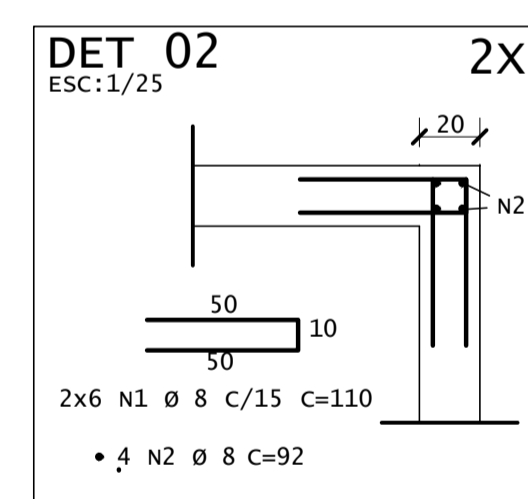
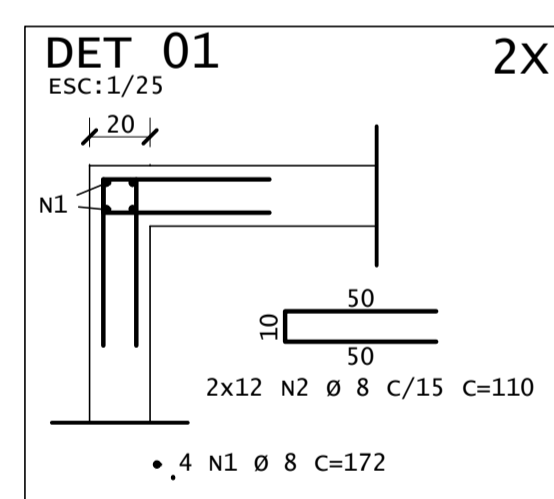
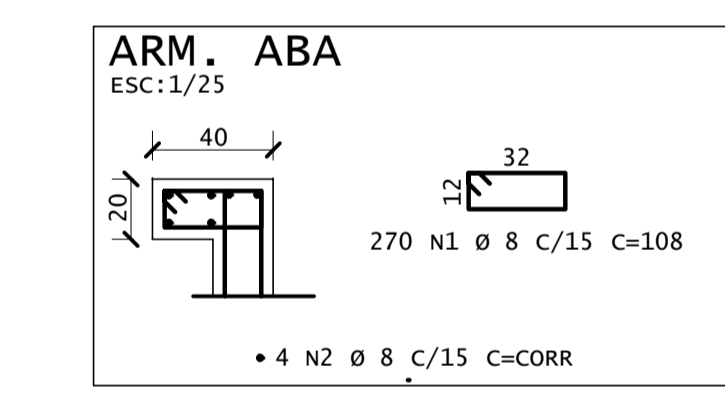
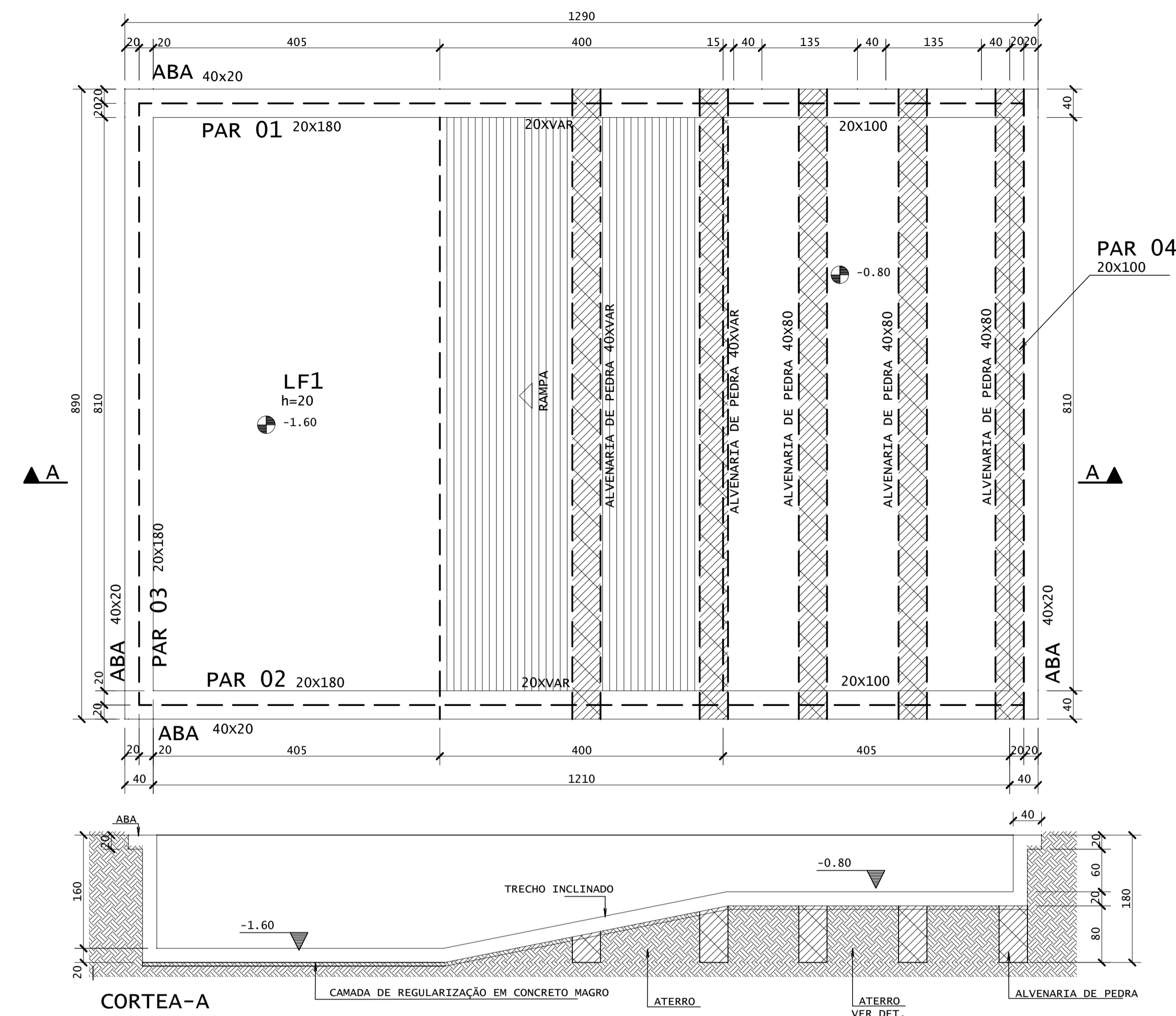
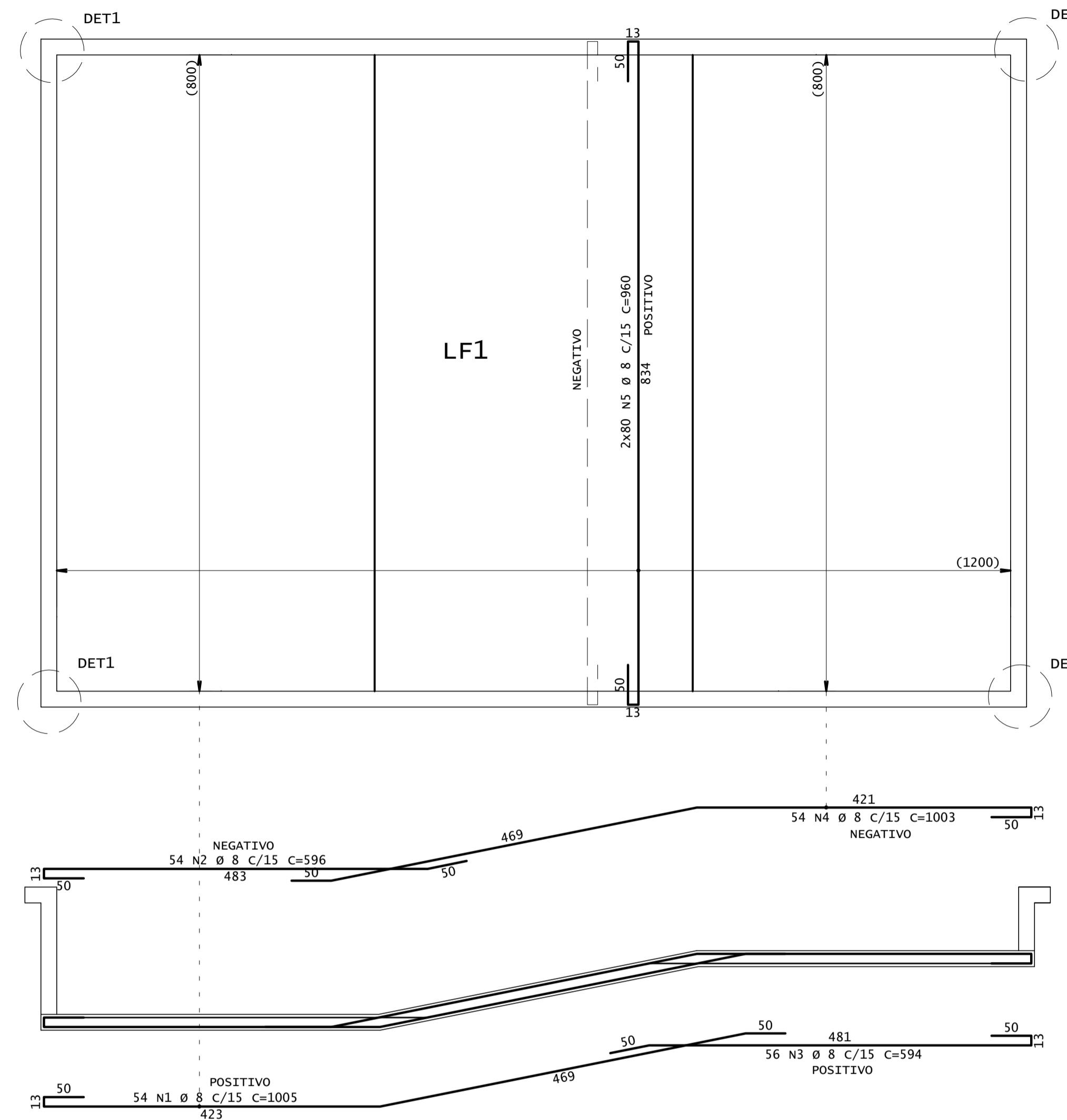


FORMA DO FUNDO DA PISCINA
ESC:1/50



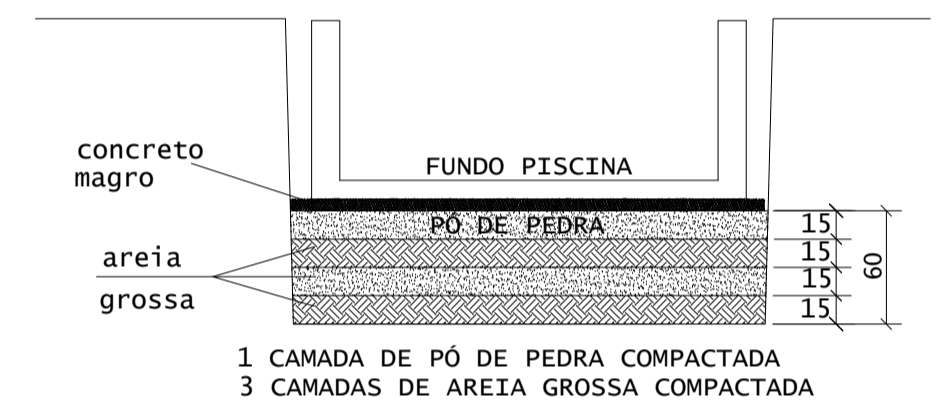
PISCINA- ARMADURAS DA LAJE DO FUNDO



AÇO	POS	BIT	QUANT	COMPRIMENTO	
				UNIT	TOTAL
ARM. ABA					
50A	1	8	270	108	29160
50A	2	8	4	4328	17312
DET 01 (X2)					
50A	1	8	8	172	1376
50A	2	8	48	110	5280
DET 02 (X2)					
50A	1	8	24	110	2640
50A	2	8	8	92	736
PISCINA- ARMADURAS DA LAJE DO FUNDO					
50A	1	8	54	1005	54270
50A	2	8	54	596	32184
50A	3	8	56	594	33264
50A	4	8	54	1003	54162
50A	5	8	160	960	153600
PAR 01=PAR 02 (X2)					
50A	1	8	116	236	27376
50A	2	8	48	823	39504
50A	3	8	108	196	21168
50A	4	8	24	479	11496
50A	5	8	116	156	18096
PAR 03					
50A	1	8	24	842	20208
50A	2	8	108	236	25488
PAR 04					
50A	1	8	12	842	10104
50A	2	8	108	156	16848

RESUMO DE AÇO			
AÇO	BIT	COMPR	PESO
	mm	m	kgf
50A	8	5743	2268
Peso Total			50A = 2268 kgf

DET. REFORÇO DE SOLO
(SEM ESCALA)



* ESCAVAÇÃO FUNDAÇÕES:
DEVERÃO SEGUIR NÍVEIS INDICADOS EM PLANTA E REATERRRADAS EM 4 CAMADAS DE 15cm COM AREIA GROSSA, APILOANDO E COMPACTANDO-AS. (VER ESQUEMAS AO ACIMA)

SUB-BASE: PÓ DE PEDRA COMPACTADO
G.C. > 98% DO PROCTOR INTERMEDIÁRIO
CBR > 20%

SOLO: COMPACTADO
G.C. > 98% DO PROCTOR NORMAL
CBR > 10%

PROPRIEDADES DO CONCRETO

PROPRIEDADES	VALOR	UNIDADE
MASSA ESPECÍFICA	2500	Kg/m ³
MÓDULO ELASTICIDADE INICIAL	31	GPa
CLASSE DE AGRESSIVIDADE	IV - RESERVATÓRIO	
RELAÇÃO ÁGUA/CIMENTO	0,55	---
fck	30	MPa

COBRIMENTO PISCINA
4,0 cm
CONTROLE RIGOROSO

ASSINATURAS E APROVAÇÃO

PROJETISTA: *Leonardo Silveira Lima*
LEONARDO SILVEIRA LIMA
ENGENHEIRO CIVIL - RNP: 08058087

PROPRIETÁRIO:

APROVAÇÃO:

GEOPAC

PROPRIETÁRIO:
PREFEITURA MUNICIPAL DE ARACATI

PROJETO:
IMPLANTATION DE PISCINAS EM ESCOLAS - ESCOLA RAIZES E ASAS

PROJETO:
ESTRUTURAL DA PISCINA

IDENTIFICAÇÃO DOS DESENHOS:

FORMA DE ARM DAS LAJES DO FUNDO
DETALHES DAS ARM DAS PAREDES

TÍTULO:
ARACATI - CE

ESCALA:
INDICADA

PROJETO:
FEVEREIRO/23 | 01/01

ARQUIVO: