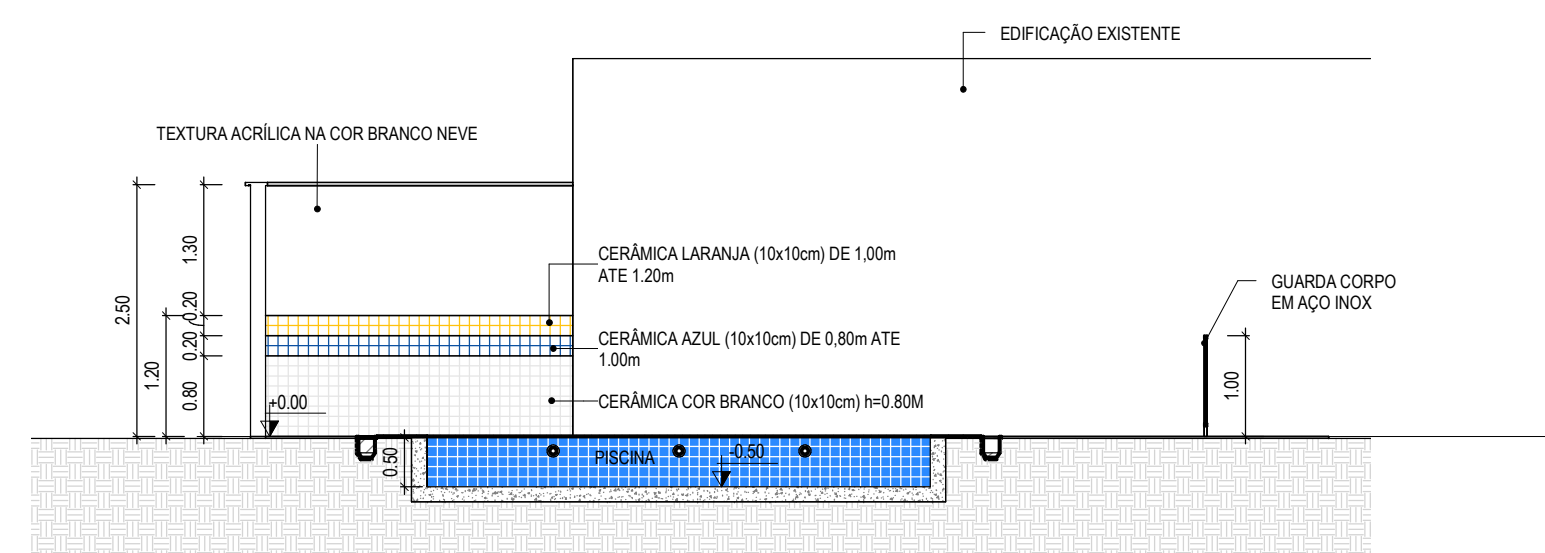
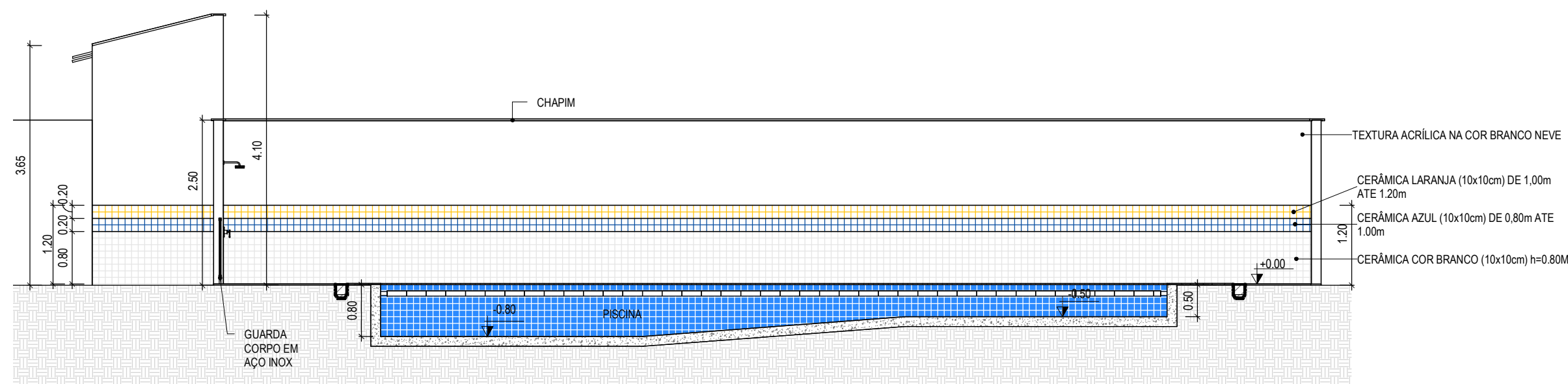


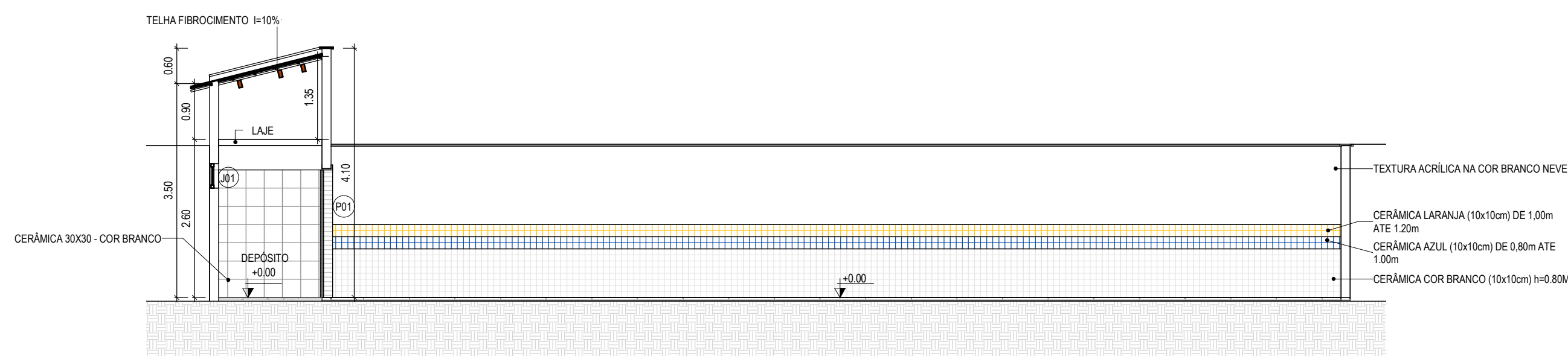
1 PLANTA TÉCNICA
1:75



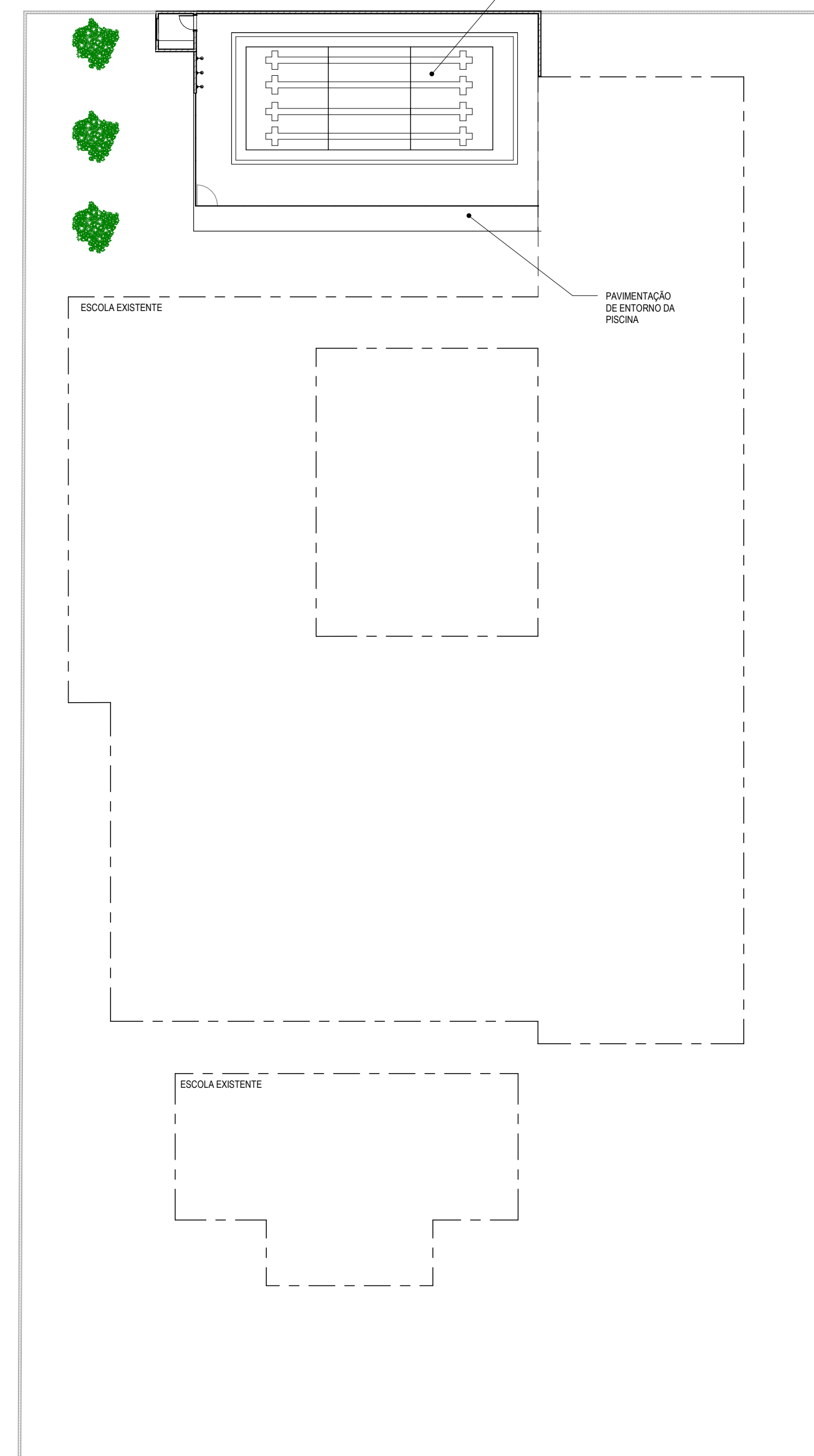
4 CORTE A
1:75



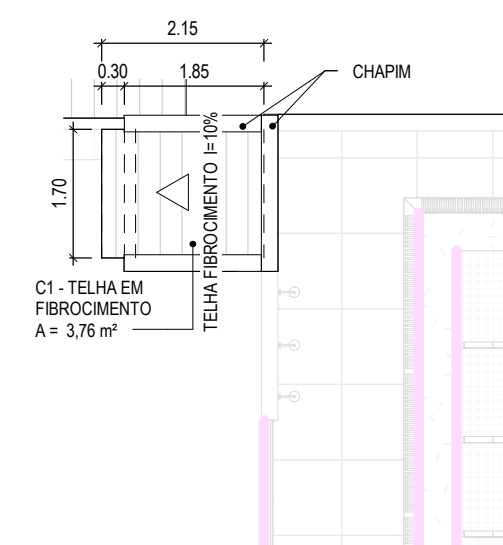
5 CORTE B
1:75



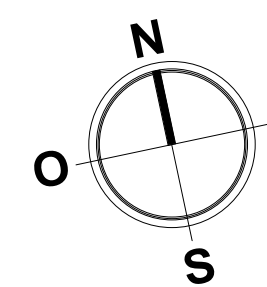
6 CORTE C
1:75



2 PLANTA DE SITUAÇÃO
1:200



3 PLANTA DE COBERTA - DEPÓSITO
1:100



LEGENDA:	
	INDICAÇÃO NÍVEL PLANTA E CORTE
	INDICAÇÃO DE CORTES
	INDICAÇÃO DE FACHADAS
	INDICAÇÃO DE PORTAS E JANELAS
	ESPECIFICAÇÃO DE MATERIAIS (PISO/PAREDE/TETO)
	INDICAÇÃO DE EIXOS
	INDICAÇÃO DE ELEMENTOS (BANCADA, PRATELEIRAS E ETC.)

ESPECIFICAÇÕES	
	PEDRA CARRI 50x50cm
	GRANITO FLAMEADO (BORDA DA PISCINA)

ESPECIFICAÇÕES	
	PISO
	CERÂMICA 30x30 cm, ESMALTADO NA COR BRANCO
	PAREDE
	CERÂMICA BRANCO 30x30cm ATÉ 2,10 M
	TETO
	LAJE EM CONCRETO PINTADA COM TINTA LATEX, COR BRANCO NEVE

TABELAS ESQUADRIAS - PORTAS GERAL				
TIPO	LARGURA	ALTURA	DESCRIÇÃO	QUANT.
P01	0,700	2,100	PORTA EXTERNA EM ALUMÍNIO	1

TABELAS ESQUADRIAS - JANELAS GERAL					
TIPO	LARGURA	ALTURA	PERFIL	DESCRIÇÃO	QUANT.
J01	1,000	0,400	1,000	JANELA DE ALUMÍNIO COM VIDRO MAXIM AIR - 04 FOLHAS	1

TABELA DE BANCADAS		
TIPO	QUANTIDADE	DESCRIÇÃO
B01	4	BANCADA EM GRANITO 1,70x0,40M

TABELA DE PISOS	
DESCRIÇÃO	ÁREA(m²)
PISO EM CERÂMICA (30x30) COR: BRANCA	2,85 m²
PISO EM GRANITO FLAMEADO	21,03 m²
PISO EM PEDRA CARRI (50x50)	67,76 m²
Total geral	111,66 m²

LEGENDA - ÁRVORES	
	NOME POPULAR: Oiti
	FAMÍLIA: Chrysobalanaceae
	NOME CIENTÍFICO: Moquileia tomentosa

ASSINATURAS E APROVAÇÃO	
PROJETISTA	PROPRIETÁRIO
LEONARDO SILVA LIMA	
ENGENHEIRO CIVIL - RNP: 0601581067	

APROVAÇÃO

GEOPAC		RUA CALIXTO MACHADO, 1977, SALA 04 BARRIO PÉREZ FACHANA, ESSEBOQUE, FOF: 80 24113147, EMAIL: GEOPAC@GEOPAC.COM.BR	
PROPRIETÁRIO: PREFEITURA MUNICIPAL DE ARACATICA			
TÍTULO: IMPLANTÇÃO DE PISCINAS EM ESCOLAS - ESCOLA SASKIA			
PROJETO: ARQUITETURA			
IDENTIFICAÇÃO DOS DESENHOS: 01 PLANTA TÉCNICA 02 PLANTA DE SITUAÇÃO 03 PLANTA DE COBERTA - DEPÓSITO 04 CORTE A 05 CORTE B 06 CORTE C			
TÍTULO: ARACATICA	ESCALA: INDICADA	DATA: 02/2023	PROJECIONISTA: 01/02
DESENHADO: ANA NASCIMENTO	INDICADA	ARQUIVO:	ARCT 22.60