

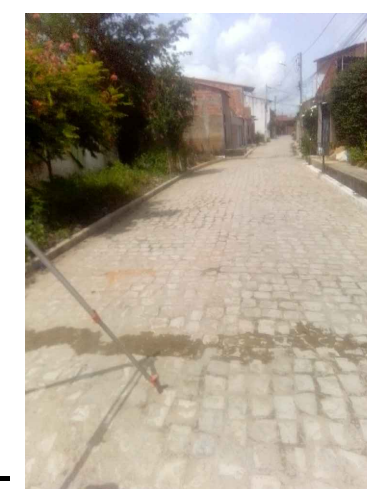


PLANTA DE SITUAÇÃO
ESC 1:2.000



PLANTA DE LOCALIZAÇÃO
ESC 1:20.000

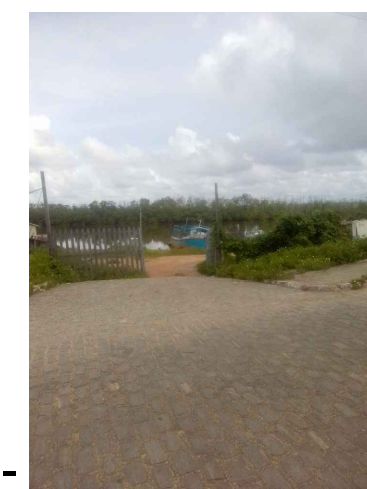
FOTOS DO LOCAL



01-



02-



03-



04-



PROJETO: DRENAGEM RUA VILA ISAURA
 RESPONSÁVEL: THIAGO P. GOMES CREA RNP 0617914303 DESENHO: VICTOR SOUSA CRT 045832245-83
 SECRETARIA: SEINFRA
 LOCAL: BAIRRO FARIAS BRITTO, ARACATI/CE

ASSUNTO: PLANTA SITUAÇÃO E LOCALIZAÇÃO
 PRANCHA: 01/04
 DATA: JAN 2023 ESCALA: INDICADA



QUADRO DE QUANTITATIVOS

COMPRIMENTO DO TRECHO DE DRENAGEM	190,00 m
ÁREA DE SUPERFÍCIE DE PARALELEPÍPEDO	251,36m ²
VOLUME TOTAL CONCRETO DO BERÇO 0,15m x 1,00m	22,50m ³
VOLUME TOTAL DE ESCAVAÇÃO COM CORREÇÃO	902,09m ³
VALA ESCAVADA AO LONGO DO DIQUE 110mx2,60m	429,00m ³
COMPRIMENTO TOTAL DE TUBOS PEAD =	80 m
CAMISAMENTO TUBO CAMISA AÇO CHAPA ASTM 1/4" Ø 500mm	34 m
COMPRIMENTO TOTAL DE TUBOS DE CONCRETO DUPLO	300,01 m
ÁREA DE PAVIMENTAÇÃO	254,26m ²
VOLUME TOTAL DE ATERRO COM COMPACTAÇÃO	814,35m ³
POÇOS DE VISITAÇÃO - P.V 1.20 x 1.20 x 1.00 m	9
BUEIRO de D=1m	01

LEGENDA

- CURVA DE NÍVEL
- SEM PAVIMENTAÇÃO
- RUA PROJETADA
- TRECHOS DE TUBOS
- POÇO DE VISITAÇÃO - P.V - 1,20 X1,20 x 1,00m
- CT -** COTA DE TOPO
- CP -** COTA DE PROJETO
- TUBO DUPLO PEAD 400 mm
- TUBO DUPLO CONCRETO 400 mm

FÓRMULA DE CÁLCULO ESCAVAÇÃO/ REATERRO

FÓRMULA DO PRISMA DE BASE TRAPÉZOIDAL DIFERENTES

$$\text{Volume} = H/3*(A + a + \sqrt{A*a})$$

H= ALTURA DO PRISMA
A= BASE MAIOR
a= BASE MENOR

FÓRMULA DO PRISMA DE BASE TRAPÉZOIDAL IGUAL

$$\text{Volume} = (B+b)*h/2$$

h= ALTURA DO PRISMA
B= BASE MAIOR
b= BASE MENOR

TERRENO EXPEDITO

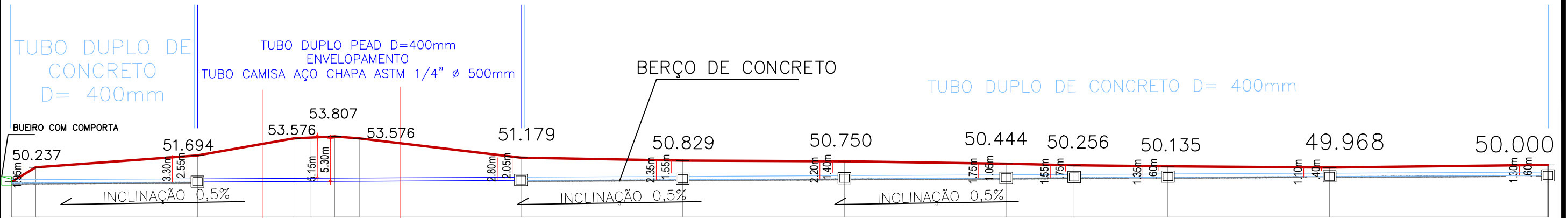


PREFEITURA DO ARACATI
AS PESSOAS EM PRIMEIRO LUGAR

PROJETO: DRENAGEM RUA VILA ISAURA
RESPONSÁVEL: THIAGO P. GOMES CREA RNP 0617914303
SECRETARIA: SEINFRA
LOCAL: BAIRRO FARIAS BRITTO, ARACATI/CE

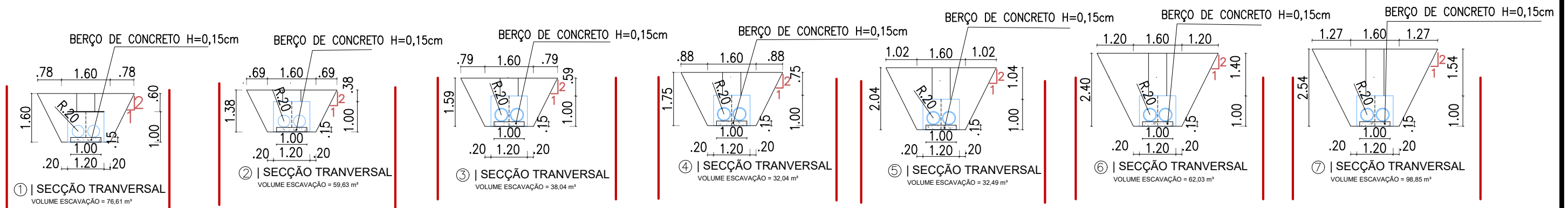
ASSUNTO: PLANTA BAIXA TABELA VOLUME DE REATERRO
DATA: JAN 2023
ESCALA: 1:500

PRANCHA: 02/04

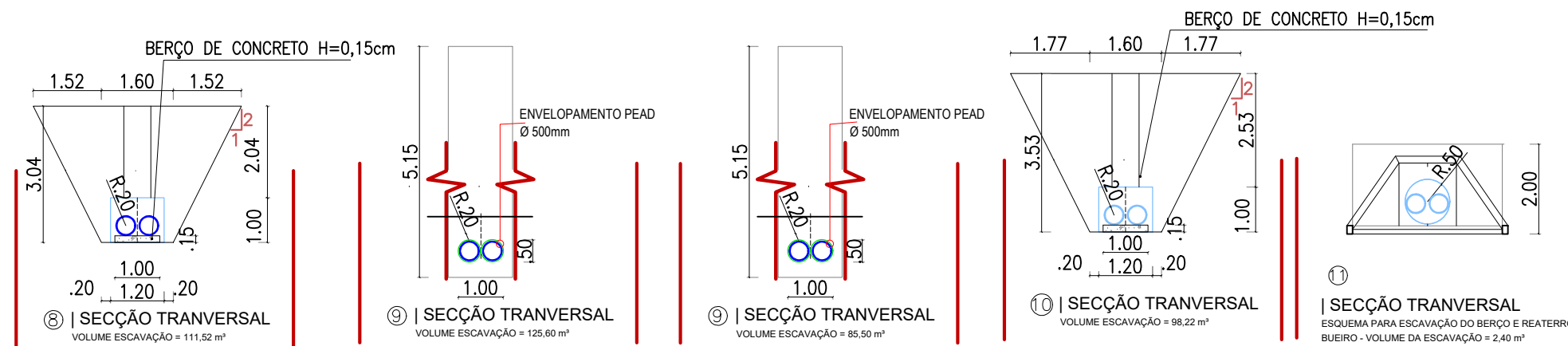


CORTES LONGITUDINAL
ESC 1:500

SECÇÕES – RUA VILA ISAURA



SECÇÕES – DIQUE E TERRENO DO RIO JAGUARIBE



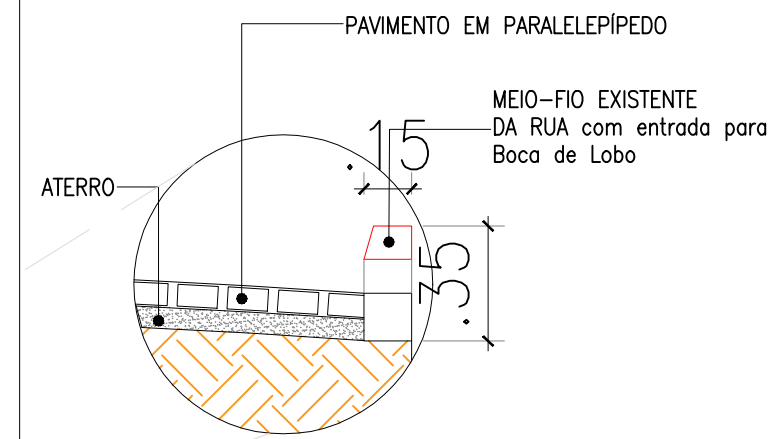
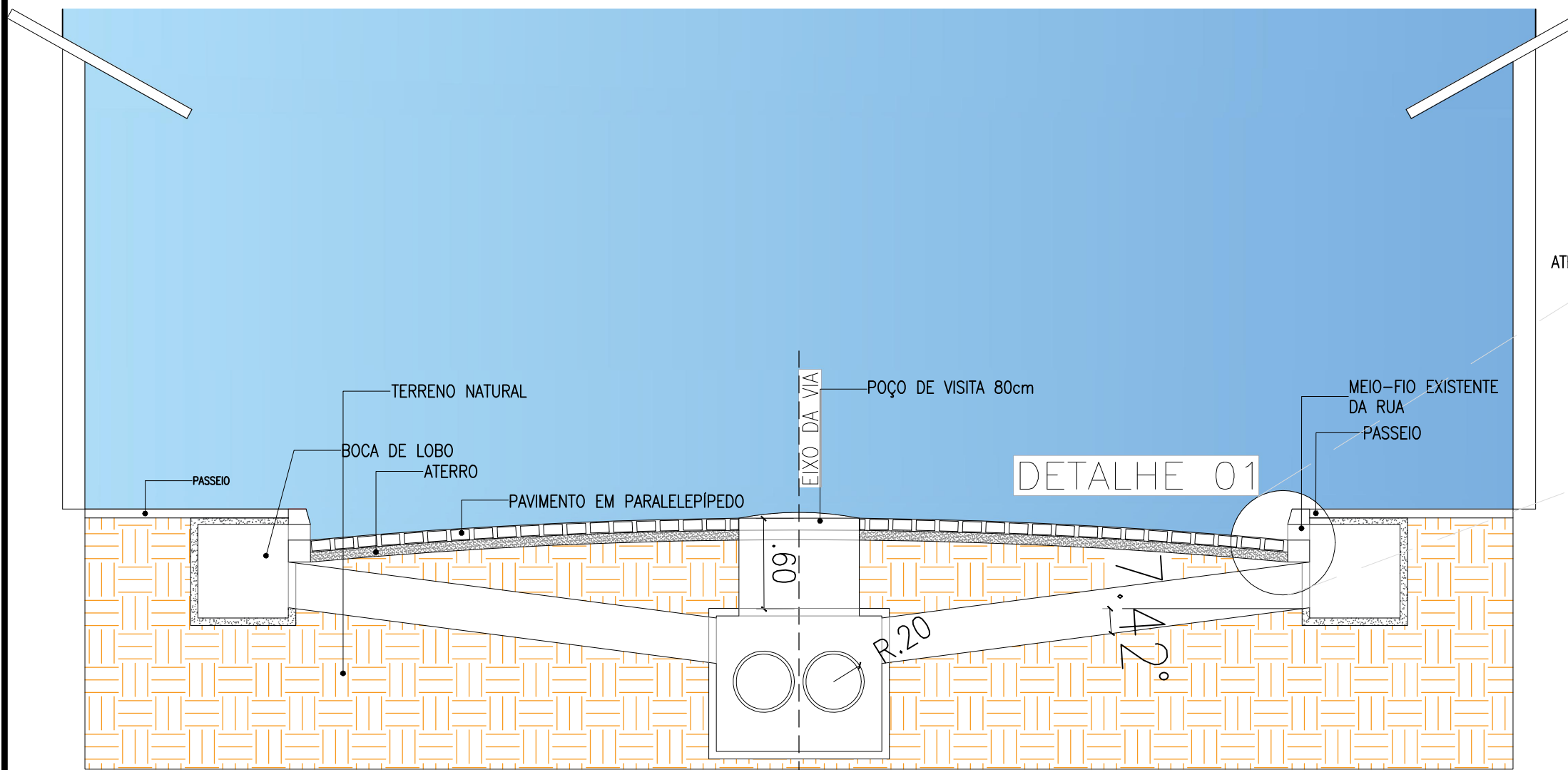
CORTES TRANSVERSAL
ESC 1:500



PROJETO: DRENAGEM RUA VILA ISAURA
 RESPONSÁVEL: THIAGO P. GOMES CREA RNP 0617914303
 DESENHO: VÍCTOR SOUSA CRT 045832245-83
 SECRETARIA: SEINFRA
 LOCAL: BAIRRO FARIAS BRITTO, ARACATI/CE


ASSUNTO: CORTES - TRANSVERSAL LONGITUDINAL
 DATA: JAN 2023
 ESCALA: 1:500

PRANCHA: 03/04



DETALHE 01 - MEIO-FIO
ESC 1:20

CORTE ESQUEMÁTICO RUA
ESC 1:200

 PREFEITURA DO ARACATI AS PESSOAS EM PRIMEIRO LUGAR	PROJETO: DRENAGEM RUA VILA ISaura	ASSUNTO: CORTE ESQUEMÁTICO	PRANCHA: 04/04	
	RESPONSÁVEL: THIAGO P. GOMES CREA RNP 0617914303	DESENHO: VICTOR SOUSA CRT 045832245-83		DETALHE 01 - MEIO-FIO
	SECRETARIA: SEINFRA	LOCAL: BAIRRO FARIAS BRITTO, ARACATI/CE		DATA: JAN 2023
	ESCALA: INDICADA			