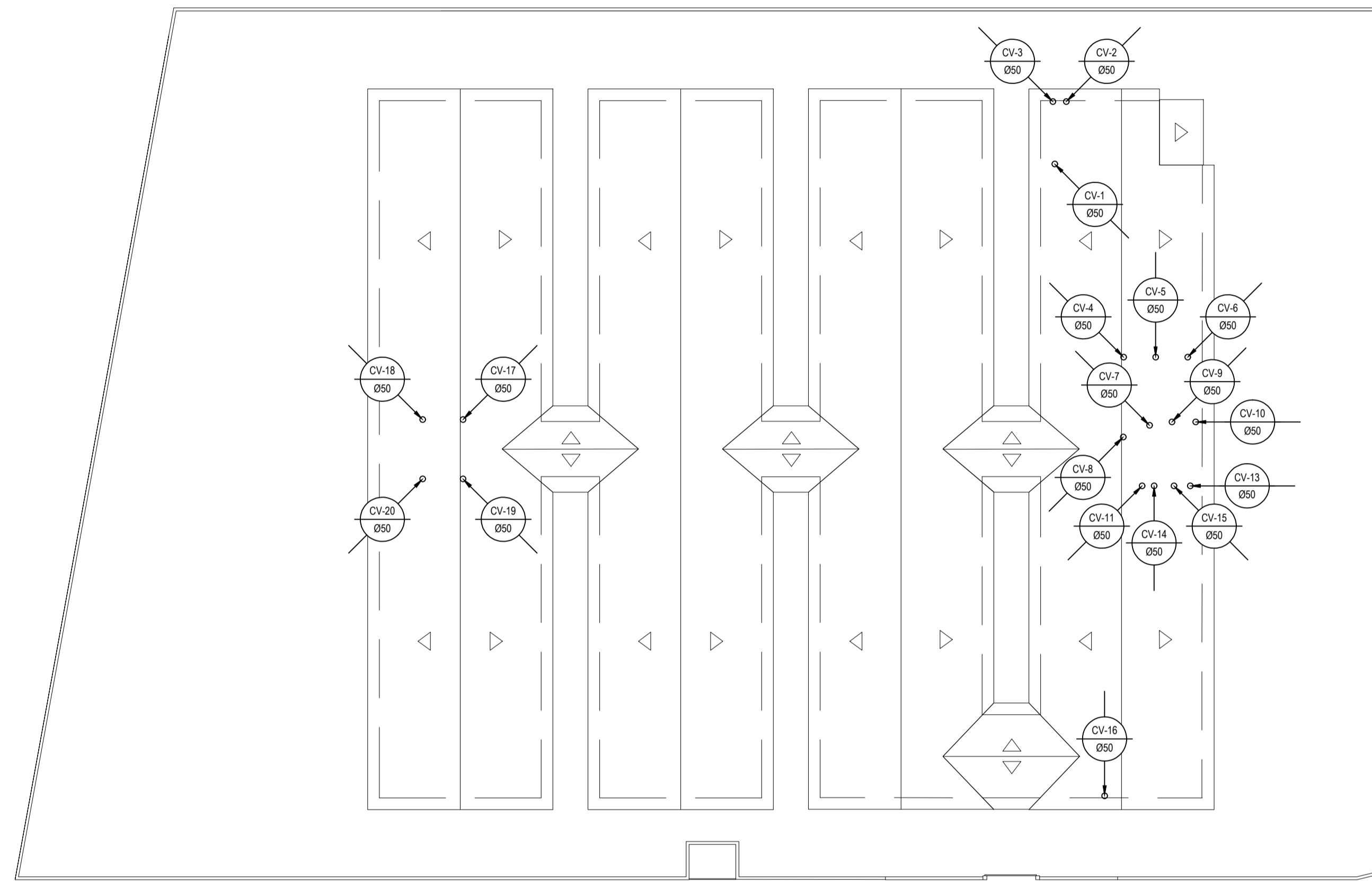


DETALHE SANITÁRIO 3
ESCALA: 1/25

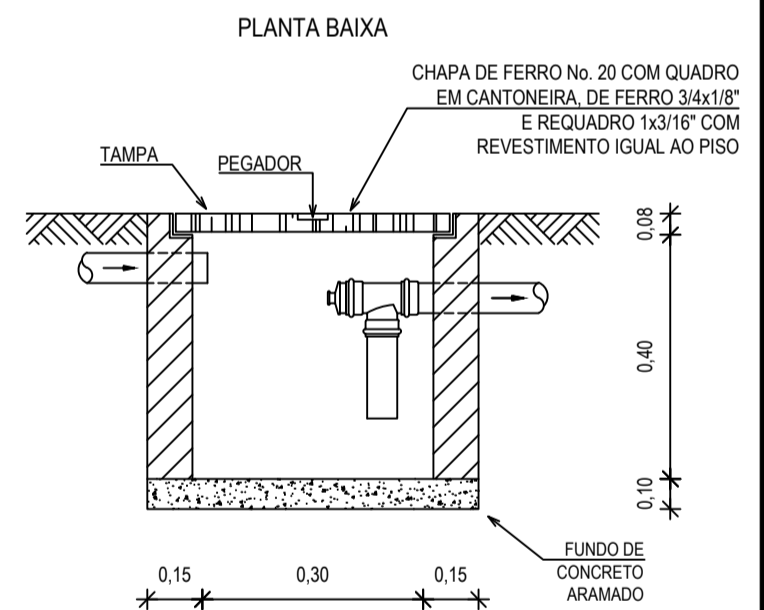
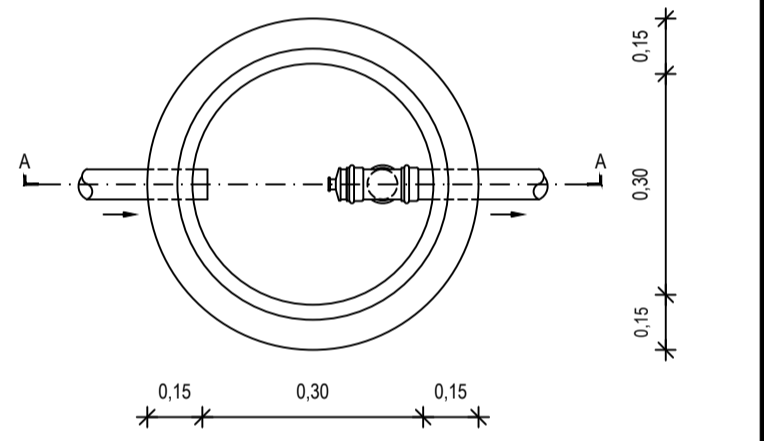


COBERTA - TERMINAIS DE VENTILAÇÃO
ESCALA: 1/200

LEGENDA	
Ø50mm	INDICAÇÃO DA BITOLA DO TUBO
→	INDICAÇÃO DO SENTIDO DE FLUXO DO TUBO
↘	INDICAÇÃO DA INCLINAÇÃO DO TUBO
—	TUBO PVC
⊗	CAIXA SIFONADA 150x150x50
○	VASO SANITÁRIO COM JOELHO DE 90°
○	JOELHO DE 90° - COLUNA
⊥	JUNÇÃO SIMPLES
⊥	JOELHO 45°
⊥	PONTOS SANITÁRIOS
⊥	JUNÇÃO SIMPLES COM REDUÇÃO
⊥	TE SANITÁRIO
⊥	RAMAIS DE VENTILAÇÃO
⊥	RAMAIS DE VENTILAÇÃO EM CRUZ
⊗	CAIXA DE GORDURA, CILÍNDRICA, DIÂMETRO INTERNO DE 30cm, PARTE SUBMESSA DO SEPTO DE 20cm, CAPACIDADE DE 18 LITROS, EM ALVENARIA E TAMPA DE CONCRETO.
○	COLUNA DE VENTILAÇÃO
○	INDICAÇÃO DE COLUNA QUE SOBE
○	INDICAÇÃO DE COLUNA QUE DESCE

- OBSERVAÇÕES DAS INSTALAÇÕES SANITÁRIAS
- RAMAIS E COLUNAS DE ESGOTO: PVC PONTA E BOLSA COM ANEL DE BORRACHA.
 - PONTOS DE UTILIZAÇÃO: REDE DE ESGOTO: JOELHOS 90° SÉRIE NORMAL EM SISTEMA ELÁSTICO (RECEBEM ANEL DE BORRACHA).
 - TUBULAÇÃO: REDE DE ESGOTO: TUBO PVC RÍGIDO SÉRIE NORMAL. JUNTAS EM SISTEMA SOLDÁVEL (ACEITAM ADESIVO PLÁSTICO) PARA TRECHOS ATERRADOS NO PISO. COLUNAS EM PVC RÍGIDO TENDO PONTA E BOLSA COM ANEL DE BORRACHA.
 - INCLINAÇÕES MÍNIMAS: RAMAIS DE DESCARGA E ESGOTO (DECLIVE):
- 2.0% PARA TUBOS COM DIÂMETROS IGUAL OU INFERIOR A ø75mm.
- 1.0% PARA TUBOS COM DIÂMETROS IGUAL OU SUPERIOR A ø100mm.
- RAMAIS DE VENTILAÇÃO (ACLIVE): 1.0% PARA TUBOS COM DIÂMETROS IGUAL OU INFERIOR A ø75mm.

DETALHE DA CAIXA DE GORDURASABÃO



OBSERVAÇÃO: A ALTURA DA CAIXA SOFRERÁ VARIÁÇÕES AO LONGO DA REDE DE ESGOTO EM FUNÇÃO DA INCLINAÇÃO.

ASSINATURAS E APROVAÇÃO

PROJETA: *Leonardo Silveira Lima* PROPRIETÁRIO: _____
LEONARDO SILVEIRA LIMA
ENGENHEIRO CIVIL - RNP: 060181067

GEO PAC

PROPRIETÁRIO: PREFEITURA MUNICIPAL DE ARACATÍ

OBJETO: CONSTRUÇÃO DE ESCOLA DE 12 SALAS E CAMPO NA LOCALIDADE CUMBE

PROJETO: INSTALAÇÕES SANITÁRIAS

IDENTIFICAÇÃO DOS DESENHOS: DETALHE SANITÁRIO 3
COBERTA - TERMINAIS DE VENTILAÇÃO

LOCAL: CUMBE - ARACATÍ DATA: MARÇO/2023 PRORANEA: 03/03
DESENHO: DANIEL MOREIRA ESCALA: INDICADA CONTROLADO: ARCT 022.38