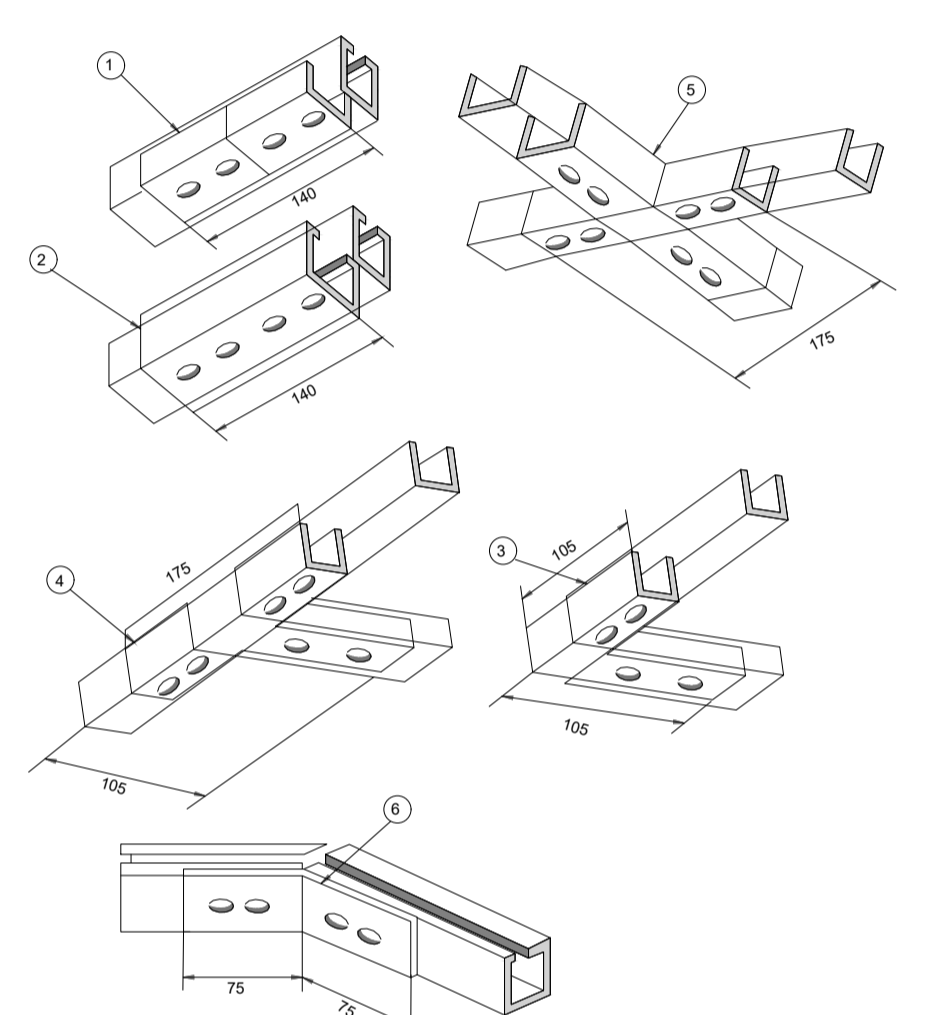


- ### LEGENDA DE SÍMBOLOS
- NOME DO CORTE
 - Nº DA PRANCHA
 - SOBRE DESCE PASSA ENTRE OS PAVIMENTOS
 - SOBRE DESCE E PASSA ENTRE OS PAVIMENTOS
 - SOBRE DESCE AINDA NO MESMO PAVIMENTO
 - 0,30m 1,10m 1,80m BANCADA
 - PONTO DE TELECOMUNICAÇÃO COM CONECTORES RJ45 FEMEA CAT.6 PARA DADOS E VOZ. MONTADO EM CAIXA DE PASSAGEM 4"x2" COM PLACA 4"x2" RJ45, INSTALADO NA PAREDE (ALTURA CONFORME INDICADA OU NA BANCADA A 0,30m). FAB: SIMON, LEGRAND, FUJIKAWA.
 - SIMPLES (01 POSTO)
 - DUPLA (04 POSTOS E 02 TAMPA CEGAS)
 - PARADE
 - ENTREFORRO
 - PISO
 - CAIXA DE PASSAGEM 10x10cm (OU 4"x4") EMBUTIDA NA PAREDE A 0,30m, FIXADO NO ENTREFORRO OU EMBUTIDO NO PISO COM TAMPA ANTIDERRAPANTE.
 - QUADRO DE TELECOMUNICAÇÕES COM DIMENSÕES 400x400x100mm. EMBUTIR NA PAREDE. A 1,50m DO PISO AO CENTRO. FABRICADOS COM FERRO GALVANIZADO, PORTA E ENCLUIURA EM AÇO CARBONIL. PORTA COM DOBRADIÇA E TRINCO. PINTURA ELETROSTATICA A PO A BASE DE EPOXI-POLIESTER, NA COR N-6.5.
 - CONEXÕES PARA PERFILADO METÁLICO PERFURADO PERFORT. TIPOS: CURVA DE 90° FECHADA, T, X, S E CONEXÃO DE DESCIDA RESPECTIVAMENTE. FAB: MOPA, ELECON, CEMAR.

LEGENDA DE ELETROCALHAS/ELETRODUTOS

8	SUPOORTE PARA PERFILADO	01
7	PERFILADO	01
6	VERGALHAO COM ROSCA TOTAL	01
5	PORCELA GALVANIZADA	02
4	ARRUELA LISA	02
3	CONTRA PORCELA GALVANIZADA	02
2	JUNÇÃO ANGULAR DUPLA ALTA	01
1	ARRUELA LISA, PORCELA SEXTAVADA E CHUMBADOR	02
ITEM DISCRIMINAÇÃO		QNT.

SUSPENSÃO DO PERFILADO S/ ESCALA



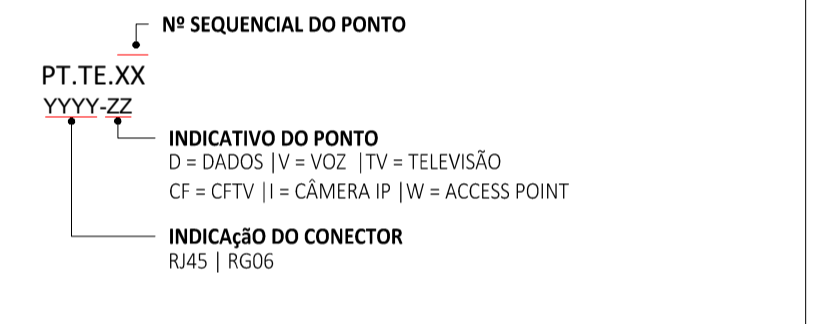
1	JUNTA ANGULAR DE 45°	01
2	JUNTA INTERNA OU EXTERNA TIPO "X"	01
3	JUNTA INTERNA OU EXTERNA TIPO "T"	01
4	JUNTA INTERNA OU EXTERNA TIPO "L"	01
5	JUNTA RETA EXTERNA	01
6	JUNTA RETA INTERNA	01
ITEM DISCRIMINAÇÃO		QUANT.

- ### LEGENDA DE ELETROCALHAS/ELETRODUTOS
- | | | |
|--------------------|---|------|
| 8 | SUPOORTE PARA PERFILADO | 01 |
| 7 | PERFILADO | 01 |
| 6 | VERGALHAO COM ROSCA TOTAL | 01 |
| 5 | PORCELA GALVANIZADA | 02 |
| 4 | ARRUELA LISA | 02 |
| 3 | CONTRA PORCELA GALVANIZADA | 02 |
| 2 | JUNÇÃO ANGULAR DUPLA ALTA | 01 |
| 1 | ARRUELA LISA, PORCELA SEXTAVADA E CHUMBADOR | 02 |
| ITEM DISCRIMINAÇÃO | | QNT. |

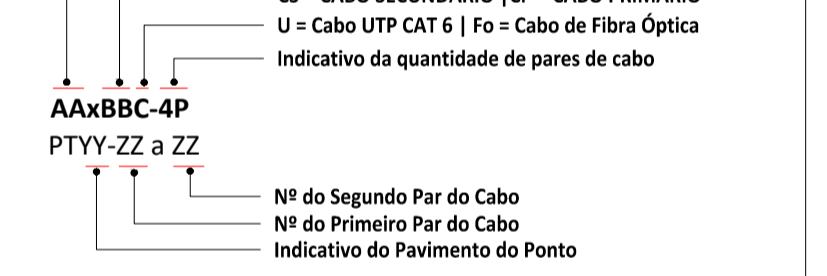
NOTAS GERAIS

- Os eletrodutos embudados em alvenaria serão de PVC FLEXÍVEL (apagante) com diâmetro interno mínimo de 01".
- Os eletrodutos enterrados ou presentes no entrelaço serão de PVC RÍGIDO ROSCÁVEL OU CONDULETE com diâmetro interno mínimo de 01".
- Os eletrodutos aparentes serão de ALUMÍNIO com diâmetro interno mínimo de 01".
- Desar cabos guia dentro dos eletrodutos.
- Os eletrodutos deverão ser providos de buchas e arruelas nas suas extremidades, nas conexões com caixas de passagem e de saída.
- Utilizar no máximo duas curvas, não reverter, em lances de tubulação, entre caixas.
- Utilizar curvas de raio longo, padrão comercial e nunca pochos.
- Não dobrar o cabo UTP CAT 6 em raio menor que 17cm.
- Na sala de telecomunicações deverá ser instalada uma barra de aterramento -TMBG- onde todos os armários de telecomunicações deverão ser conectados.
- Todos os eletrodutos deverão ser protegidos no barramento de aterramento de telecomunicação por meio de cabos de cobre isolado, lançados e conectados à própria eletrocalha.
- A transmissão de alimentação elétrica e de dados das câmeras serão por meio de Cabo UTP CAT 6 de cor cinza, com conectores RJ-45.
- A transmissão de dados dos pontos de dados, voz e access point (messe último caso também de alimentação elétrica) serão por meio de Cabo UTP CAT 6 de cor vermelha, com conectores RJ-45.
- O sinal de televisão é transmitido por meio de cabo Coaxial RG6 com conector BNC.

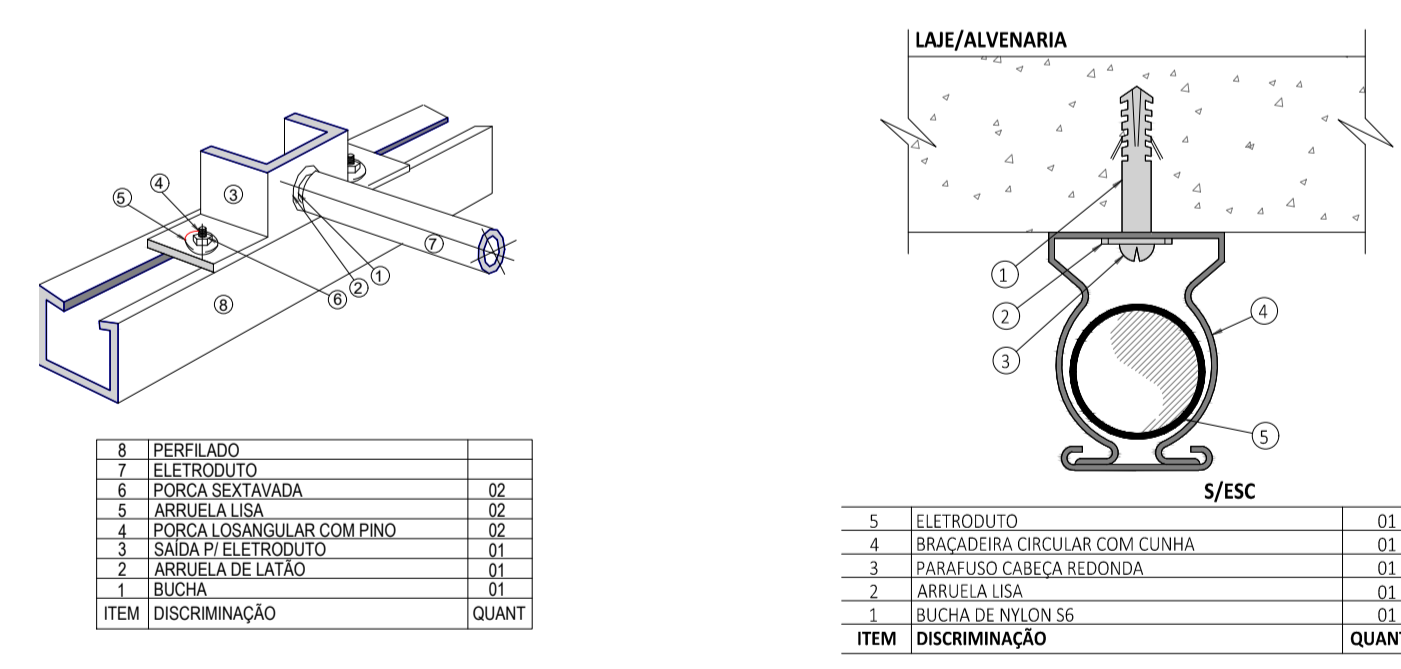
IDENTIFICAÇÃO DE PONTOS



IDENTIFICAÇÃO DE CABOS



JUNTA DE UNIÃO P/ PERFILADOS S/ ESCALA

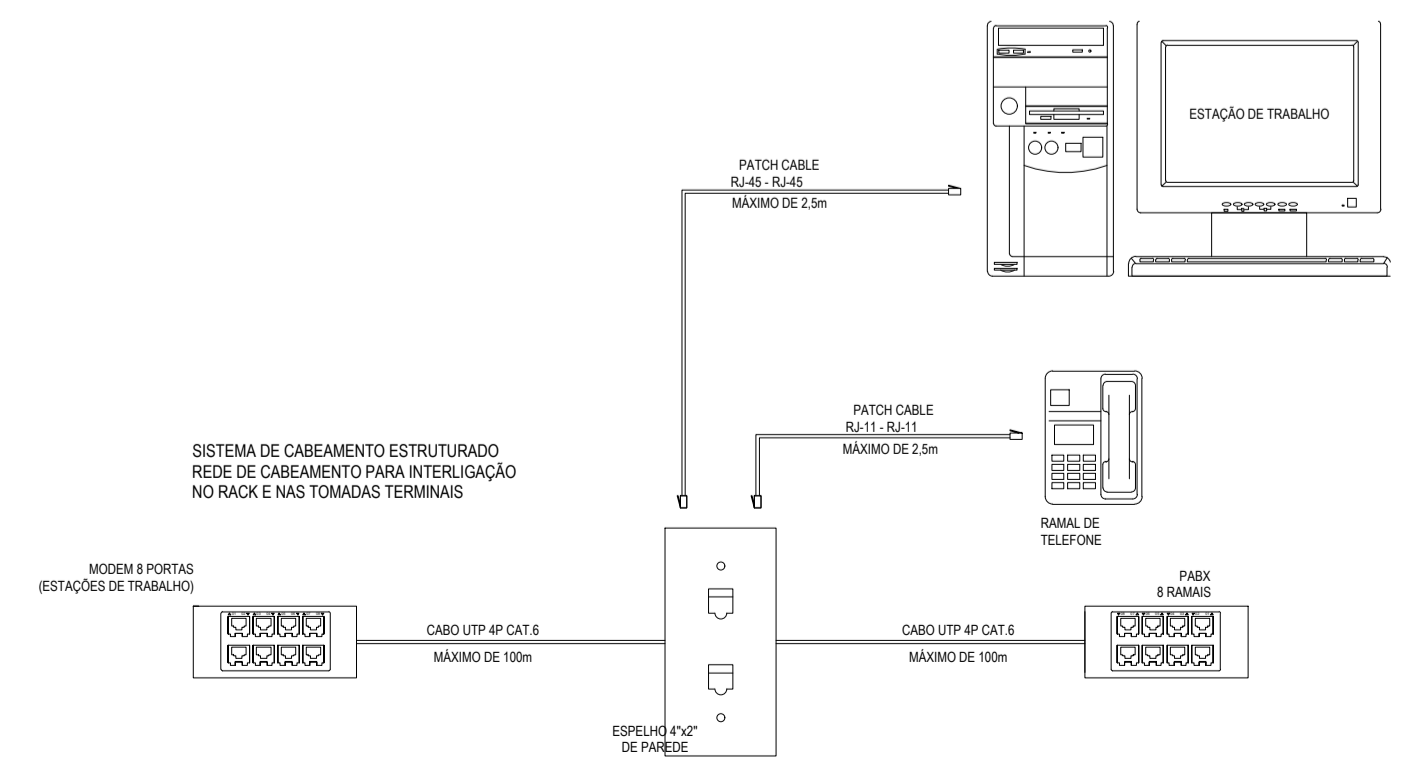


8	PERFILADO	02
7	ELETRODUTO	02
6	PORCELA SEXTAVADA	02
5	ARRUELA LISA	02
4	PORCELA USANGULAR COM PINO	01
3	SABIA P/ ELETRODUTO	01
2	ARRUELA DE LATÃO	01
1	BUCHA	01
ITEM DISCRIMINAÇÃO		QUANT.

5	ELETRODUTO	01
4	BRACADEIRA CIRCULAR COM CUNHA	01
3	PARAFUSO CABECA REDONDA	01
2	ARRUELA LISA	01
1	BUCHA DE NYLON 56	01
ITEM DISCRIMINAÇÃO		QUANT.

DERIVAÇÃO LATERAL ELE. PERFILADO S/ ESCALA

FIXAÇÃO DE ELETRODUTO S/ ESCALA



ESQUEMA DE LIGAÇÃO S/ ESCALA

ASSINATURAS E APROVAÇÃO

PROJETISTA: *Leonardo Silveira Lima* PROPRIETÁRIO: *Leonardo Silveira Lima*

Eng. Civil (RNP) 050156105-7

APROVAÇÃO: _____

GEO PAC

AV. PADRE ANTONIO TOMAS, Nº505, SALAS 301
BARRIO: AEROPORTO PORTO CAJAZE
FONE: 85 3241 3147 EMAIL: GEO.PAC@GEO.PAC.COM.BR

PROPRIETÁRIO: PREFEITURA MUNICIPAL DE ARACATI

PROJETO: CONSTRUÇÃO DE ESCOLA DE 12 SALAS E CAMPO NA LOCALIDADE CUMBE

PROJETO: INSTALAÇÕES DE CABEAMENTO ESTRUTURADO

IDENTIFICAÇÃO DOS DESENHOS: TERREO

FEIC: CUMBE - ARACATICE

FESEN: CAMILY VASCONCELOS

FECHA: MARÇO/2023

FECHA: ARCT 222 38

PROJETO: 0101