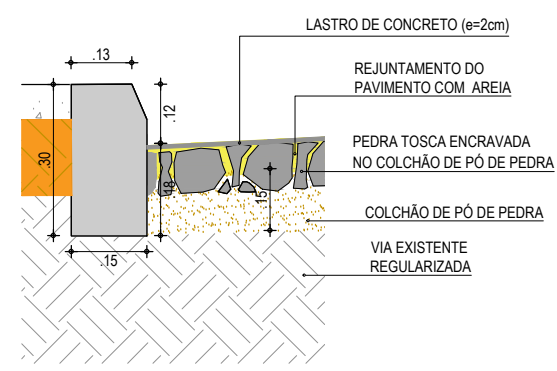
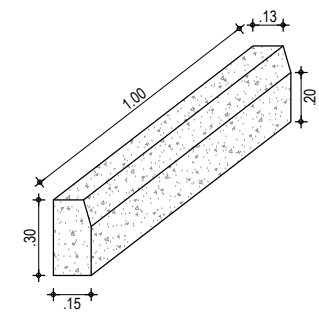


01 SEÇÃO TIPO
ESCALA SEM



02 DETALHE DOS MATERIAIS
ESCALA SEM



03 DETALHE DO MEIO FIO
ESCALA SEM

NOTAS

- AS GUIAS SERÃO ASSENTES EM VALAS COM A FACE QUE NÃO APRESENTE FALHAS PARA CIMA, OBEDECENDO O LINHAMENTO E AS COTAS DO PROJETO. AS GUIAS SERÃO REJUNTADAS COM ARGAMASSA DE CIMENTO E AREIA
- A AREIA DEVERÁ SER TRANSPORTADA EM CAMINHÕES BASCULANTES, ENLEIRADAS NA PISTA E ESPALHADAS REGULARMENTE NA ÁREA CONTIDA PELAS GUIAS, DEVENDO A CAMADA DE AREIA FICAR COM ESPESSURA DE 15CM.
- OS BLOCOS DE PEDRA TOSCAS SERÃO ASSENTES SOBRE O COLCHÃO DE AREIA EM LINHAS PERPENDICULARES AO EIXO DA PISTA, OBEDECENDO AS COTAS E ABAULAMENTOS DO PROJETO. EM TANGENTE, O ABAULAMENTO SERÁ FEITO POR DUAS RAMPAS, OPOSTAS A PARTIR DO EIXO, COM DECLIVIDADE DE 3% SALVO OUTRA INDICAÇÃO DO PROJETO. NAS CURVAS, A DECLIVIDADE TRANSVERSAL SERÁ A INDICADA PELA SUPER-ELEVAÇÃO PROJETADA
- AS PEDRAS TOSCAS SERÃO AMARROADAS DE FORMA A APRESENTAR UMA FACE PLANA, QUE SERÁ A FACE SUPERIOR, E TER DIMENSÕES QUE POSSAM SE INSCREVER NUM CÍRCULO DE 10 A 20CM DE DIÂMETRO E TENHAM ALTURAS VARIANDO ENTRE 10 E 15CM
- ANTES DA COMPRESSÃO COM O ROLO LISO METÁLICO, REJUNTA-SE AREIA SOBRE O CALÇAMENTO, NA QUANTIDADE SUFICIENTE PARA PREENCHER AS JUNTAS E FORMAR UMA CAMADA SOBRE O CALÇAMENTO DE APROXIMADAMENTE 2CM.
- AS PEDRAS SOB A CAMADA DE AREIA DEVEM SER BATIDAS INICIALMENTE COM COMPACTADOR MANUAL TIPO PLACA VIBRATÓRIA E EM SEGUIDA PASSA-SE O ROLO COMPRESSOR, COMEÇANDO PELO PONTO DE MENOR COTA PARA O DE MAIOR COTA NA SEÇÃO TRANSVERSAL. O NÚMERO DE PASSADAS, ASSIM EXECUTADAS, É DE 3 VEZES NO MÍNIMO.

ASSINATURAS E APROVAÇÃO

PROJETISTA:	PROPRIETÁRIO:
GESSICA DA SILVA MATIAS ARQUITETA E URBANISTA - CAU CE: 190273-3	

APROVAÇÃO

GEO PAC AVENIDA PADRE ANTÔNIO TOMÁS, N.º 2420 SALA 501
BAIRRO ALDEOTA | FORTALEZA/CE
FONE: 3241.31.47 | EMAIL: GEOPAC@GEOPAC.COM.BR

PROPRIETÁRIO:
PREFEITURA MUNICIPAL DE ARACATI

OBRA:
PAVIMENTAÇÃO EM PEDRA TOSCA NO CAMPO DE SÃO FRANCISCO

PROJETO:
PAVIMENTAÇÃO EM PEDRA TOSCA CONSTRUÇÃO DE PASSEIOS E SINALIZAÇÃO

IDENTIFICAÇÃO DOS DESENHOS:
SEÇÃO TIPO PAVIMENTAÇÃO EM PEDRA TOSCA SEM REJUNTAMENTO 6,00m
01. Seção Tipo
02. Detalhe dos Materiais
03. Detalhe do Meio Fio

LOCAL: SEDE - ARACATI/CE	DATA: OUTUBRO/2017	PRANCHA: 03/04
DESENHO: DIEGO SANDRE	ESCALA: INDICADA	ARQUIVO: 2017-24_PAV_ST_PAVIMENTAÇÃO.DWG