



**TÉRREO - INSTALAÇÕES HIDRÁULICAS**  
ESCALA: 1/75



**SUPERIOR - CAIXA D'ÁGUA E VENTILAÇÃO**  
ESCALA: 1/75

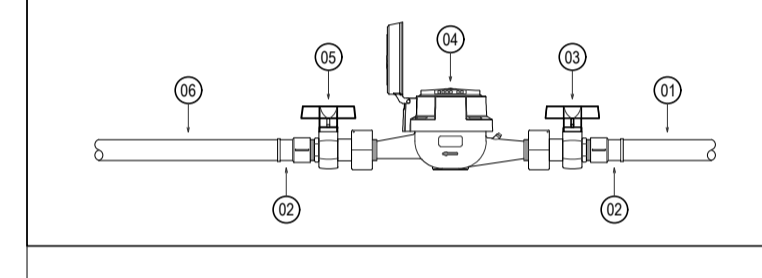
**LEGENDA**

	CAIXA PARA HIDRÔMETRO
	INDICAÇÃO DA BITOLA DO TUBO INDICAÇÃO DO SENTIDO DE FLUXO DO TUBO
	TUBO PVC PELO TETO OU PAREDE
	TUBO PVC PELO PISO
	REGISTRO BRUTO GAVETA SOLDÁVEL 25 mm - 3/4" - h. 0,40 m
	REGISTRO BRUTO GAVETA SOLDÁVEL 40 mm - 1 1/4" - h. 0,40 m
	REGISTRO DE GAVETA COM CANGULA CROMADA SOLDÁVEL 25 mm - 3/4" - h. 0,40 m
	PIA COM BUCHA DE LATÃO 25 mm - 3/4" - h. 1,10 m
	LAVATÓRIO COM BUCHA DE LATÃO 25 mm - 3/4" - h. 0,50 m
	VASO SANITÁRIO COM CAIXA ACOPLADA E BUCHA DE LATÃO 25 mm - 3/4" - h. 0,50 m
	MICTÓRIO COM CAIXA ACOPLADA E BUCHA DE LATÃO 25 mm - 1/2" - h. 0,50 m
	COLUNA DE ÁGUA FRIA

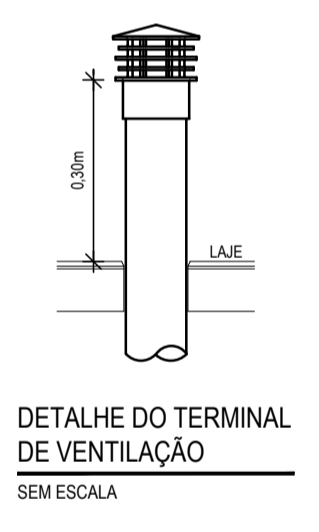
INDICAÇÃO DE COLUNA QUE DESCE, PASSA E SOBEE, RESPECTIVAMENTE.

**RELAÇÃO DE MATERIAIS DO HIDRÔMETRO**

Nº	DESCRIÇÃO	MAT.	UN.	QTD.
01	TODO DE TUBO (L=1,00m)	PVC	01	28
02	LUVA SOLDÁVEL E COM ROSCA	PVC	02	25x3/4"
03	REGISTRO DE ESFERA COM PORCA E PARAFUSO PARA CORTE 1. CORPO COM FURO PARA PASSAGEM DE FIO PARA LACRE. 2. ACIONAMENTO POR CANGULA SERRILETA COM PARAFUSO TRIFENDADO PARA SISTEMA DE CORTE IN LOCO. 3. ROSCA DA PORCA SEXTAVADA LIVRE, COM INSERTO METÁLICO, QUARINAÇÃO DE BORRACHA NITRICA. 4. NA OUTRA EXTREMIDADE PONTA ROSCA.	PVC	01	3/4"
04	HIDRÔMETRO COM TAMPA PROTETORA REL. 45° COM CLASSE METROLÓGICA TIPO B, COM PRESSÃO MÁXIMA TRABALHADA DE 10 BAR E TEMPERATURA MÁXIMA 40°C	LATÃO	01	3/4"
05	REGISTRO COM PORCA GIRATÓRIA 1. CORPO COM FURO PARA PASSAGEM DE FIO PARA LACRE. 2. ROSCA DA PORCA SEXTAVADA LIVRE, COM INSERTO METÁLICO, QUARINAÇÃO DE BORRACHA NITRICA. 3. NA OUTRA EXTREMIDADE PONTA ROSCA.	PVC	01	3/4"
06	TODO DE TUBO (L=1,00m)	PVC	01	28



- OBSERVAÇÃO**
- AS TUBULAÇÕES DE ÁGUA FRIA DEVERÃO SER INSTALADAS NO PISO, SENDO FIXADAS NO NÍVEL MAIS BAIXO QUE AS INSTALAÇÕES ELÉTRICAS.
  - NAS TUBULAÇÕES DE ÁGUA FRIA FIXADAS NO TETO QUE SAEM DA CAIXA D'ÁGUA VIA AOS PONTOS HIDRÁULICOS, SÃO UTILIZADAS CURVAS DE 90° E 45°. JÁ NAS TUBULAÇÕES EMBRUTADAS NAS PAREDES E FIXADAS NO TETO SÃO UTILIZADOS JOELHOS DE 90° E 45°, CONFORME DEMONSTRADO EM PLANTA BAIXA E DETALHE ISOMÉTRICO.
  - RAMAIS E COLUNA EM PVC SOLDÁVEL.
  - COLUNA DE ÁGUA FRIA (AF).



**ASSINATURAS E APROVAÇÃO**

PROJETISTA:	PROPRIETÁRIO:
GESSICA DA SILVA MATIAS ARQUITETA E URBANISTA - CAU CE. 190273-3	
APROVAÇÃO:	

**GEOPAC** AVENIDA PADRE ANTONIO TOMAS, N.º 2420, SALA 001  
BARRIO ALBERTO FORTALAZZO

PROPRIETÁRIO:  
PREFEITURA MUNICIPAL DE ARACATI

PROJETO:  
REFORMA E AMPLIAÇÃO DA EEF ADOLFO CAMINHA

HIDROSSANITÁRIO

IDENTIFICAÇÃO DOS DESENHOS:  
INSTALAÇÕES HIDRÁULICAS  
DETALHES HIDRÁULICOS

LOCAL: COHAB - ARACATIGUE      DATA: MAIO/2018      PRONTEIRO: 01/04  
DESENHO: DANIEL MOREIRA      ESCALA: ARQUIVADO      INDICADA: 2018-05\_H8\_ADOLOFO\_CAMINHA